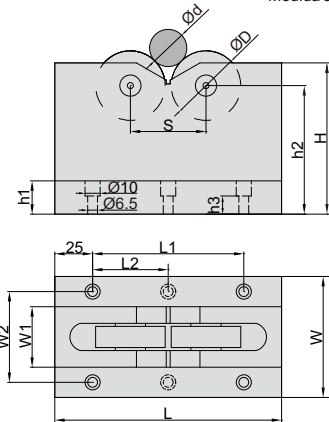
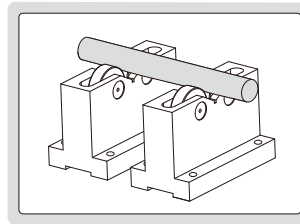


BLOQUES EN V CON RODAMIENTOS

Medida en mm



6888-1



- Dos bloques por set
- Las piezas no se dañan con los rodamientos
- Adecuado para piezas pesadas

(mm)

Código	W1	W2	h1	h2	h3	L1	L2	S
6888-1	22	44	20	85	12	100	-	60
6888-2	40	60	22	85	12	100	-	50
6888-3	60	80	30	124	20	180	90	120

Código	Medida(LxWxH)	Rodamientos(ØD)	Ejes (Ød)	Paralelismos de los rodamientos	Capacidad de carga
6888-1	150x60x100mm	42mm	25 - 70mm	12µm	500kg
6888-2	150x80x100mm	47mm	5 - 55mm	12µm	1000kg
6888-3	230x100x150mm	72mm	70 - 200mm	12µm	1000kg