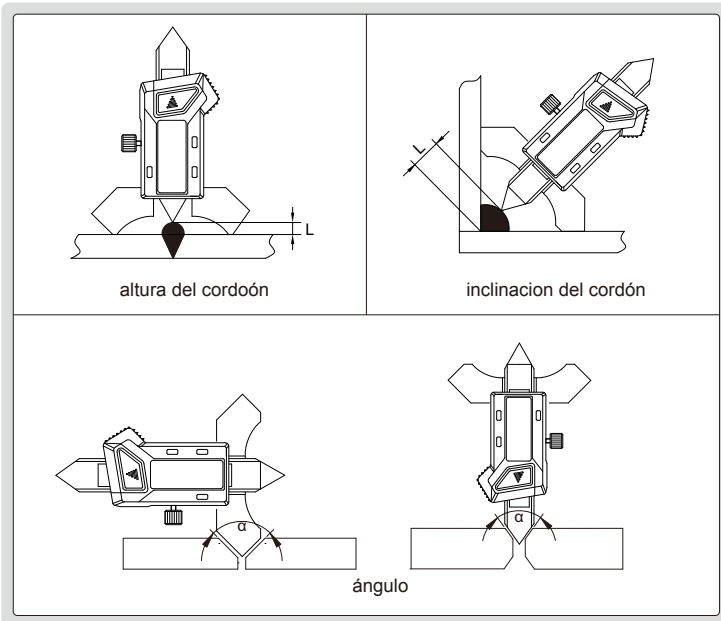
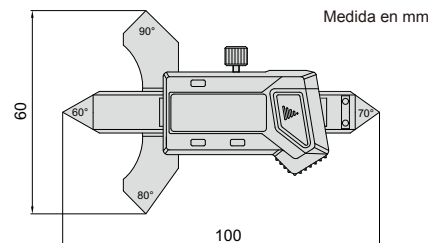


CALIBRE DIGITAL DE SOLDADURA

ATENCIÓN
NO TIENE SALIDA
DE DATOS



4831-20A



Código	Medida	Rango	Resolución	Precisión
4831-20A	altura del cordón	0 - 7mm	0.01mm/0.0005"	±0.03mm
	inclinación del cordón	0 - 20mm	0.01mm/0.0005"	±0.1mm
	ángulo	60°, 70°, 80°, 90°	—	±1°

- Botones: cero, mm/inch, on/off
- Pila: LR44
- Fabricado en acero inoxidable