

MICROMETRO EXTERIOR DIGITAL VARILLAS INTERCAMBIABLES

PROTECCIÓN
CONTRA EL AGUA
IP54

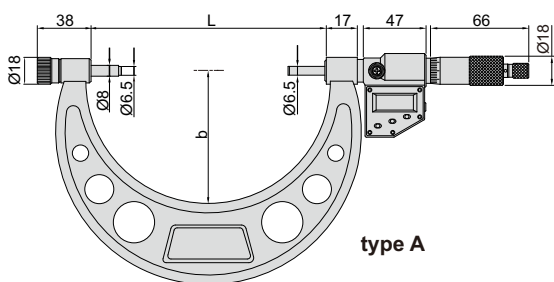
SALIDA
DE DATOS



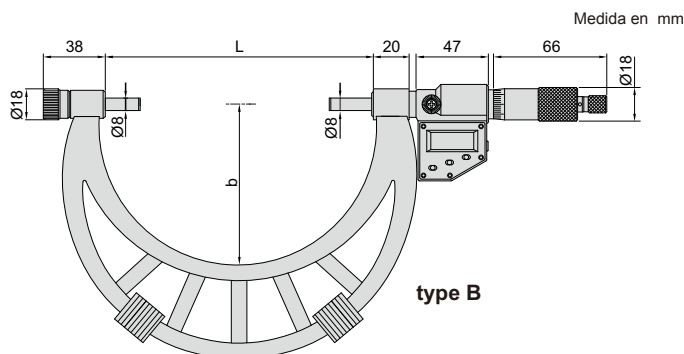
3506-100A



3506-400A



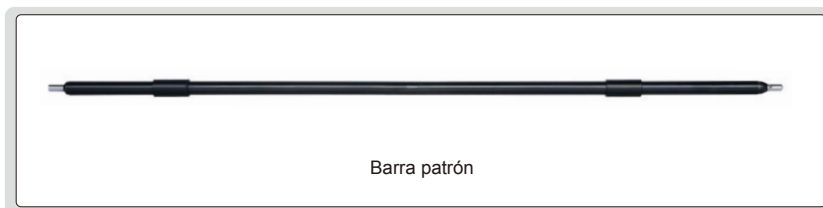
type A



type B

Medida en mm

- Resolución 0,001mm / 0,0001 "
- IP54- Agua/Polvo
- Función de los botones: encendido / apagado, ajuste, mm / pulgada, ABS / INC, salida de datos
- Salida de datos
- Pila: LR44, apagado automático
- Con carraca de de apriete
- Contactos de metal duro
- Se suministra con barras patrón
- Accesorio opcional: cable de salida de datos (Código 7306 - 30, 7302 - SPC2A, 7305 - SPC3)



Barra patrón

(mm)

Código	Rango	Tipo	Accuracy	L	b	Barras patrón (included)
3506-100A	0-100mm/0-4"	A	±5µm	105	57	25, 50, 75
3506-150A	0-150mm/0-6"	A	±6µm	155	82	25, 50, 75, 100, 125
3506-300A	150-300mm/6-12"	A	±8µm	305	165	150, 175, 200, 225, 250, 275
3506-301A	200-300mm/8-12"	A	±8µm	305	165	200, 225, 250, 275
3506-400A	300-400mm/12-16"	B	±9µm	405	224	325, 375
3506-500A	400-500mm/16-20"	B	±11µm	505	275	425, 475
3506-600A	500-600mm/20-24"	B	±12µm	605	321	525, 575
3506-700A	600-700mm/24-28"	B	±13µm	705	371	625, 675
3506-800A	700-800mm/28-32"	B	±15µm	805	426	725, 775
3506-900A	800-900mm/32-36"	B	±16µm	905	476	825, 875
3506-1000A	900-1000mm/36-40"	B	±17µm	1005	576	925, 975



Intercambiable con carras de diferentes medidas