

# MICRÓMETRO INTERIORES 2/3 CONTACTOS

**INSPECTION  
CERTIFICATE**



3227-6



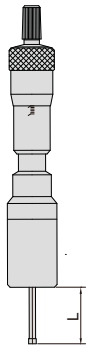
3227-8



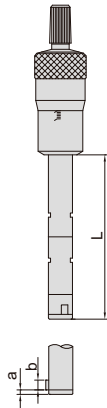
3227-16



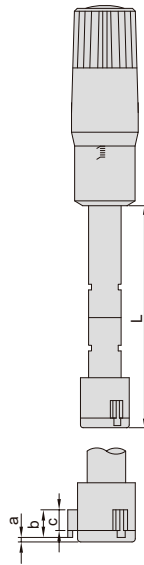
3227-100



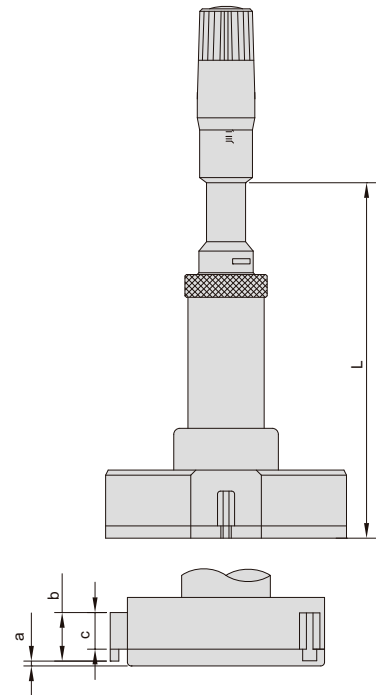
**Tipo A**  
2-6mm, puntas de metal duro dos puntas



**Tipo B**  
6-12mm, puntas de acero tres puntas



**Tipo C**  
12-50mm, puntas de metal duro tres puntas



**Tipo D**  
50-300mm, puntas de metal duro tres puntos



3227-504

Anillo patrón



2-100mm: incluido  
100-300mm: opcional

Varilla extensión



incluido

To be continued

Continued from previous page

- 2-12mm: graduación 0.001mm  
12-300mm: graduación 0.005mm
- Carraca de stop
- Accesorios opcionales: anillo patrón (código **6312**), soporte micrómetro y amarre (código **6301** y **6301-2**)

Soporte micrómetro y amarre (opcional)



Individual

(mm)

Código	Rango	Tipo	Prescisión	Anillo patrón	Varillas extensión (incluidas)	L	a	b	c
3227-2 *	2-2.5mm	A (dos puntas)	6µm	Ø2.5 (incluido)	—	12	—	—	—
3227-3 *	2.5-3mm	A (dos puntas)	6µm	Ø2.5 (incluido)	—	12	—	—	—
3227-4 *	3-4mm	A (dos puntas)	6µm	Ø4 (incluido)	—	22	—	—	—
3227-5 *	4-5mm	A (dos puntas)	6µm	Ø5 (incluido)	—	22	—	—	—
3227-6 *	5-6mm	A (dos puntas)	6µm	Ø6 (incluido)	—	22	—	—	—
3227-8 *	6-8mm	B (tres puntas)	4µm	Ø6 (incluido)	100	54.5	1.5	2.5	—
3227-10 *	8-10mm	B (tres puntas)	4µm	Ø8 (incluido)	100	54.5	1.5	2.5	—
3227-12 *	10-12mm	B (tres puntas)	4µm	Ø10 (incluido)	100	54.5	1.5	2.5	—
3227-16 *	12-16mm	C (tres puntas)	4µm	Ø16 (incluido)	150	80	0.5	6	4.5
3227-20 *	16-20mm	C (tres puntas)	4µm	Ø16 (incluido)	150	80	0.5	6	4.5
3227-25 *	20-25mm	C (tres puntas)	4µm	Ø25 (incluido)	150	90	0.5	8	6
3227-30 *	25-30mm	C (tres puntas)	4µm	Ø25 (incluido)	150	90	0.5	8	6
3227-40 *	30-40mm	C (tres puntas)	4µm	Ø40 (incluido)	150	97	0.5	14	12
3227-50 *	40-50mm	C (tres puntas)	5µm	Ø40 (incluido)	150	97	0.5	14	12
3227-63 *	50-63mm	D (tres puntas)	5µm	Ø62 (incluido)	150	114	0.5	17.5	14.5
3227-75 *	62-75mm	D (tres puntas)	5µm	Ø62 (incluido)	150	114	0.5	17.5	14.5
3227-88 *	75-88mm	D (tres puntas)	5µm	Ø87 (incluido)	150	114	0.5	17.5	14.5
3227-100 *	87-100mm	D (tres puntas)	5µm	Ø87 (incluido)	150	114	0.5	17.5	14.5
3227-125 *	100-125mm	D (tres puntas)	6µm	opcional	150	140	0.9	29	25
3227-150 *	125-150mm	D (tres puntas)	6µm	opcional	150	140	0.9	29	25
3227-175 *	150-175mm	D (tres puntas)	7µm	opcional	150	140	0.9	29	25
3227-200 *	175-200mm	D (tres puntas)	7µm	opcional	150	140	0.9	29	25
3227-225	200-225mm	D (tres puntas)	8µm	opcional	150	140	0.9	29	25
3227-250	225-250mm	D (tres puntas)	8µm	opcional	150	140	0.9	29	25
3227-275	250-275mm	D (tres puntas)	9µm	opcional	150	140	0.9	29	25
3227-300	275-300mm	D (tres puntas)	9µm	opcional	150	140	0.9	29	25

Set

Código	Rango	Micrómetros incluidos	Anillo patrón (incluido)	Varillas extensión (incluidas)
3227-232 *	2-3mm	2-2.5mm, 2.5-3mm	Ø2.5mm	—
3227-363 *	3-6mm	3-4mm, 4-5mm, 5-6mm	Ø4mm, Ø5mm, Ø6mm	—
3227-123 *	6-12mm	6-8mm, 8-10mm, 10-12mm	Ø6mm, Ø8mm, Ø10mm	100mm
3227-202 *	12-20mm	12-16mm, 16-20mm	Ø16mm	150mm
3227-504 *	20-50mm	20-25mm, 25-30mm, 30-40mm, 40-50mm	Ø25mm, Ø40mm	150mm
3227-1004 *	50-100mm	50-63mm, 62-75mm, 75-88mm, 87-100mm	Ø62mm, Ø87mm	150mm

\* Suministrado con certificado de fabricación del fabricante