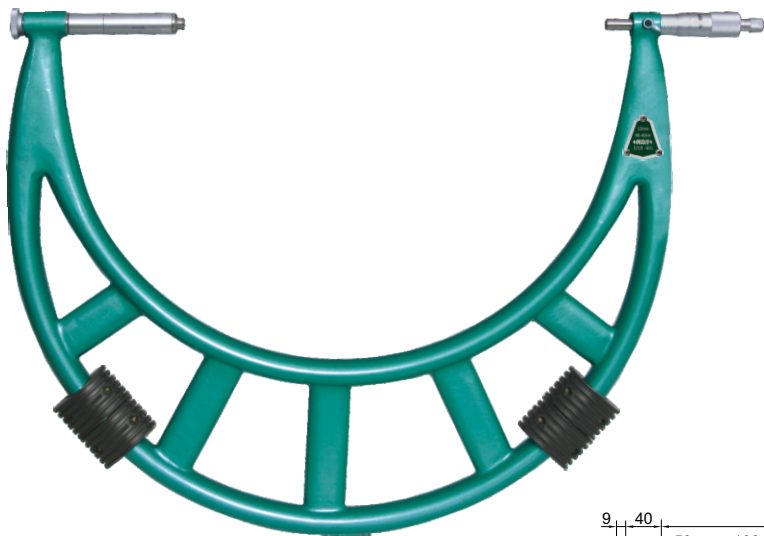
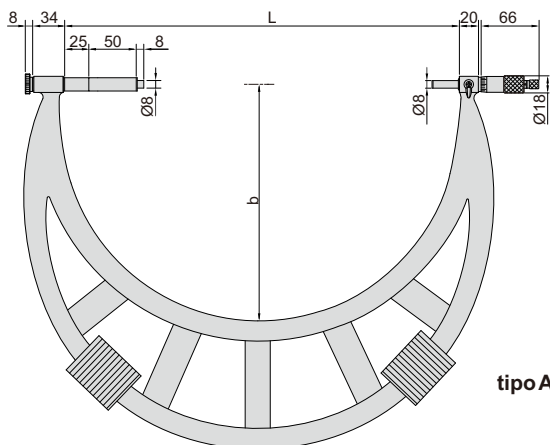


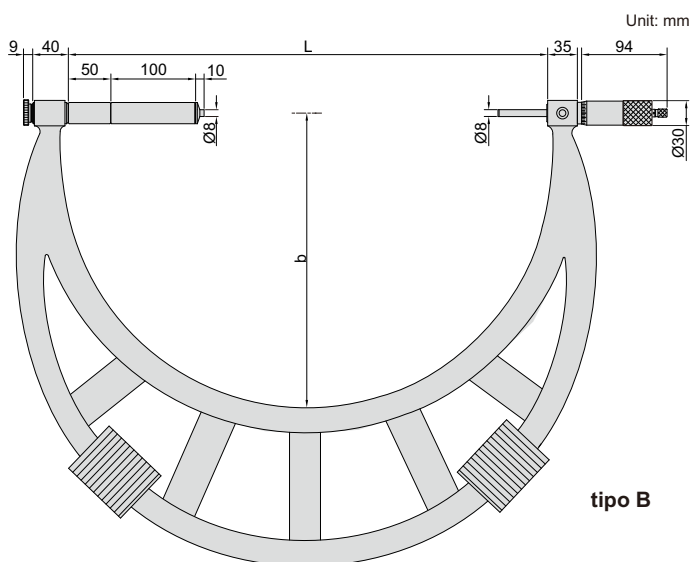
MICROMETRO EXTERIOR CONTACTOS INTERCAMBIABLES



3205-400

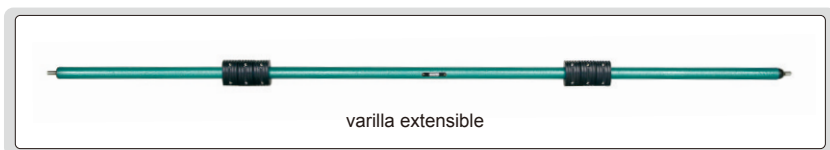


tipo A



tipo B

Unit: mm



Ajuste de los casquillos para diferentes medidas

Código	Rango	Tipo	Precisión	L	b	Varilla extensible (incluida)
3205-400	300-400mm	A	11µm	410	250	325, 375
3205-500	400-500mm	A	13µm	510	295	425, 475
3205-600	500-600mm	A	14µm	610	345	525, 575
3205-700	600-700mm	A	16µm	710	395	625, 675
3205-800	700-800mm	A	18µm	810	445	725, 775,
3205-900	800-900mm	A	20µm	910	495	825, 875
3205-1000	900-1000mm	A	22µm	1010	545	925, 975
3205-1200	1000-1200mm	B	22µm	1210	645	1050, 1150
3205-1400	1200-1400mm	B	24µm	1410	745	1250, 1350
3205-1600	1400-1600mm	B	28µm	1610	845	1450, 1550
3205-1800	1600-1800mm	B	31µm	1810	945	1650, 1750
3205-2000	1800-2000mm	B	34µm	2010	1045	1850, 1950

- Graduatción 0.01mm
- Ajuste de los casquillos para diferentes medidas
- Con carraca de apriete
- Contactos de metal duro
- Barras patrón incluidas