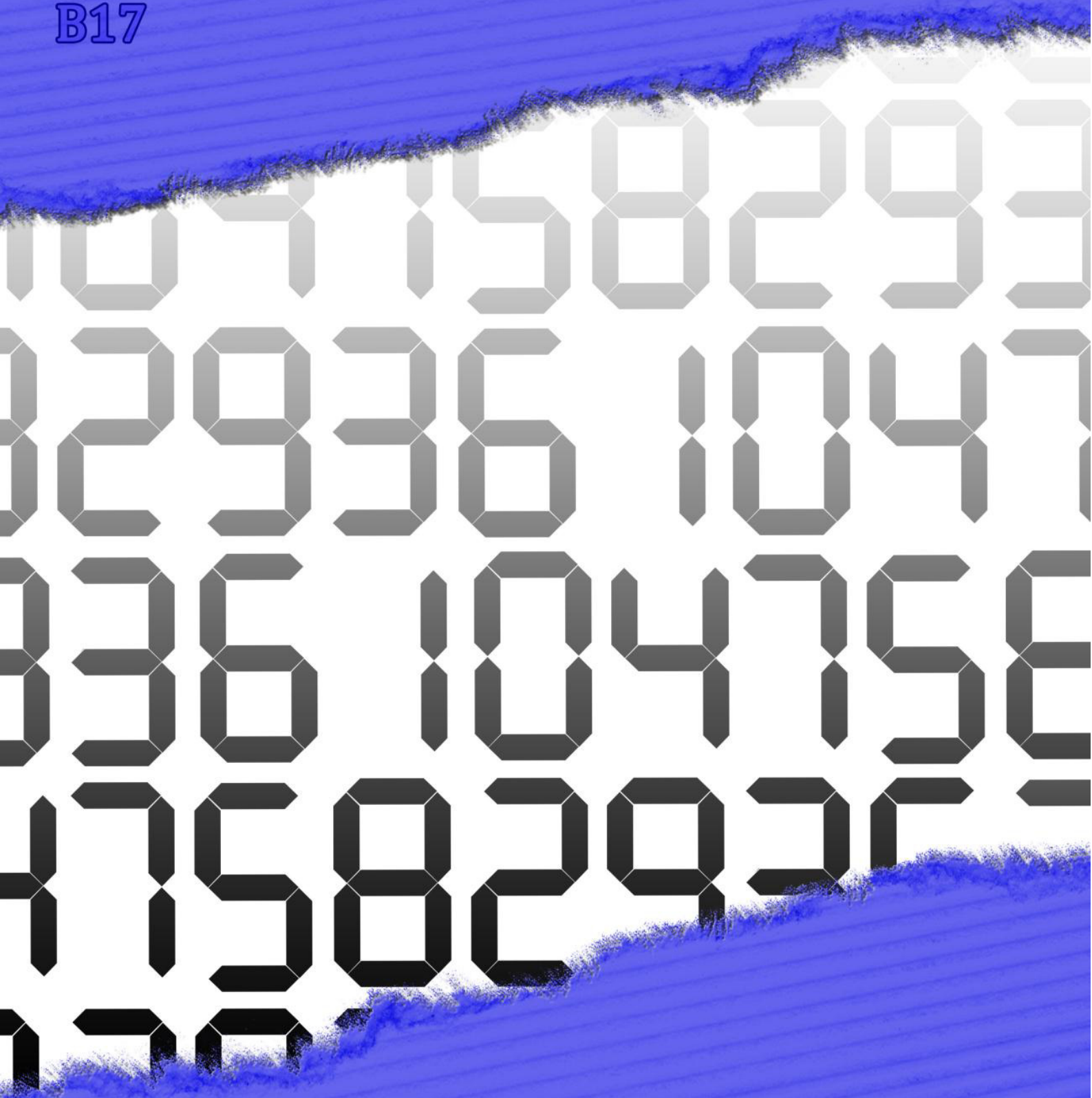




"Lo que no se mide, no se puede mejorar"

CATÁLOGO INSTRUMENTOS DE MEDIDA

B17



www.dclmetrologia.es

Información de Contacto:

DCL metrología S.L.
Portal de Gamarra 7, Pab.25
01013 Vitoria-Gasteiz
Álava-Araba

Tfno: 945298084
Fax: 945944032
Correo Electrónico: comercial@dclmetrologia.es

Inscrito en el Registro Mercantil de Álava HojaVI-12985, Tomo 1345, Folio 162.

Pedidos:

Pedidos Tienda Online: www.dclmetrologia.es / www.instrumentacion-metrologia.es

Pedidos por Correo Electrónico: comercial@dclmetrologia.es / comercial2@dclmetrologia.es

Pedidos por Teléfono: 945 298 084 (2 líneas)

Pedidos por Fax: 945 944 032

Devoluciones: para cualquier devolución rogamos que contacten con nosotros por teléfono o mediante correo electrónico.

Garantía: todos los equipos mostrados en este catálogo tienen una garantía mínima de un año (1 año).

Acceso Móvil:

Acceda directamente a nuestra tienda desde su teléfono móvil o Tablet escaneando el siguiente código QR



PIE DE REY INSIZE



- Métrico / pulgadas.
- Tornillo de sujeción superior.
- Varilla de profundidad rectangular.
- Botón de auto-sujeción.
- Material Acero Inoxidable.
- Fabricado S/ DIN 862
- Suministrado en caja de plástico.



Ref.	Rango	Graduación	Patas	Puntas
1205-1502S	150 mm	0,02 mm	40 mm	15,5 mm
1205-2002S	200 mm	0,02 mm	50 mm	19 mm
1205-3002S	300 mm	0,02 mm	64 mm	22 mm
1205-150S	150 mm	0,05 mm	40 mm	15,5 mm
1205-200S	200 mm	0,05 mm	50 mm	19 mm
1205-300S	300 mm	0,05 mm	64 mm	22 mm

PIE DE REY MITUTOYO



- Tornillo de sujeción superior.
- Varilla de profundidad rectangular.
- Acero Inoxidable.
- Suministrado en funda.



Ref.	Rango	Graduación	Patas	Puntas
530-122	150 mm	0,02 mm	40 mm	17 mm
530-123	200 mm	0,02 mm	50 mm	20,5 mm
530-124	300 mm	0,02 mm	64 mm	22 mm
530-1011	150 mm	0,05 mm	40 mm	17 mm
530-108	200 mm	0,05 mm	50 mm	20,5 mm
530-109	300 mm	0,05 mm	64 mm	22 mm

PIE DE REY MITUTOYO



- Métrico / pulgadas
- Tornillo de sujeción superior.
- Varilla de profundidad rectangular.
- Acero Inoxidable.
- Suministrado en funda.



Ref.	Rango	Graduación	Patas	Puntas
530-104	150 mm	0,05 mm	40 mm	17 mm

* Disponible también en más medidas

PIE DE REY DIGITAL MITUTOYO



- Tornillo de sujeción superior.
- Varilla de profundidad rectangular.
- Función ORIGIN.
- Cero / ABS.
- Suministrado en caja de plástico.



Ref.	Rango	Resolución	Patas	Puntas
500-181-30	150 mm	0,01 mm	40 mm	16,5 mm
500-182-30	200 mm	0,01 mm	50 mm	20 mm

* Disponible también con salida de datos

PIE DE REY DIGITAL IP67 MITUTOYO



- Protección IP67
- Tornillo de sujeción superior.
- Varilla de profundidad rectangular.
- Función ORIGIN.
- Auto apagado.
- Suministrado en caja de plástico.



Ref.	Rango	Resolución	Patas	Puntas
500-706-11	150 mm	0,01 mm	40 mm	16,5 mm
500-707-11	200 mm	0,01 mm	50 mm	20 mm
500-708-11	300 mm	0,01 mm	64 mm	27,5 mm

* Disponible también con salida de datos

PIE DE REY DIGITAL IP67 INSIZE



- Protección IP67
- Tornillo de sujeción superior.
- Métrico / pulgadas.
- Rodillo.
- Varilla de profundidad rectangular.
- Salida de datos.
- Acero Inoxidable.
- Fabricado S/ DIN 862.
- Funciones: ZERO, on/off, ABS/REL, HOLD
- Suministrado en caja de plástico.
- Con Certificado de Calibración de fabricante.



Ref.	Rango	Resolución	Patas	Puntas
1118-150B	150 mm	0,01 mm	40 mm	16 mm
1118-200B	200 mm	0,01 mm	50 mm	19 mm
1118-300B	300 mm	0,01 mm	64 mm	20,5 mm

* Disponible también sin rodillo

PIE DE REY DIGITAL DE PLASTICO INSIZE

- Conmutable mm/pulgadas.
- Varilla de profundidad rectangular.
- Tornillo de sujeción superior.
- Botón on/off.
- Suministrado en estuche de plástico.



Ref.	Rango	Resolución	Patas	Puntas
1139-150	150 mm	0,01 mm	40 mm	15 mm

PIE DE REY DIGITAL "MINI" INSIZE



- Tornillo de sujeción superior.
- Métrico / pulgadas.
- Varilla de profundidad rectangular.
- Encendido automático al deslizar
- Acero Inoxidable.
- Fabricado S/ DIN 862
- Suministrado en caja de plástico.



Ref.	Rango	Resolución	Patas	Puntas
1111-75A	75 mm	0,01 mm	30 mm	12,5 mm
1111-100A	100 mm	0,01 mm	30 mm	12,5 mm

PIE DE REY DIGITAL INSIZE

- Resolución 0,01 mm
- Tornillo de sujeción superior.
- Métrico / pulgadas.
- Salida de datos USB.
- Varilla de profundidad rectangular.
- Encendido automático al deslizar.
- Acero Inoxidable.
- Suministrado en caja de plástico.
- Con Certificado de Calibración de fabricante.



←INSIZE→

Ref.	Rango	Patas	Puntas	Rodillo
1108-150	150 mm	40 mm	16 mm	Si
1108-200	200 mm	50 mm	19 mm	Si
1108-300	300 mm	64 mm	20,5 mm	Si
1108-150W	150 mm	40 mm	16 mm	No
1108-200W	200 mm	50 mm	19 mm	No
1108-300W	300 mm	64 mm	20,5 mm	No

PIE DE REY DIGITAL INSIZE METAL DURO

- Patas de metal duro.
- Resolución 0,01 mm
- Tornillo de sujeción superior.
- Métrico / pulgadas.
- Salida de datos USB.
- Varilla de profundidad rectangular.
- Encendido automático al deslizar.
- Suministrado en caja de plástico.
- Con Certificado de Calibración de fabricante.



←INSIZE→

Ref.	Rango	Patas	Puntas	Rodillo
1110-150A	150 mm	40 mm	16 mm	Si
1110-200A	200 mm	50 mm	19 mm	Si
1110-300A	300 mm	60 mm	20,5 mm	Si
1110-150AW	150 mm	40 mm	16 mm	No
1110-200AW	200 mm	50 mm	19 mm	No
1110-300AW	300 mm	60 mm	20,5 mm	No

PIE DE REY DIGITAL INSIZE PUNTAS CERAMICA

- Resolución 0,01 mm
- Tornillo de sujeción superior
- Métrico / pulgadas.
- Salida de datos USB.
- Varilla de profundidad rectangular.
- Encendido automático al deslizar.
- Acero Inoxidable.
- Suministrado en caja de plástico.
- Con Certificado de Calibración de fabricante.



Contactos Ceramica



Ref.	Rango	Patas	Puntas	Rodillo
1193-150	150 mm	40 mm	16 mm	Si
1193-200	200 mm	50 mm	20 mm	Si
1193-300	300 mm	64 mm	21,5 mm	Si
1108-150W	150 mm	40 mm	16 mm	No
1193-200W	200 mm	50 mm	20 mm	No
1193-300W	300 mm	64 mm	21,5 mm	No

PIE DE REY DIGITAL INSIZE

- Resolución 0,01 mm
- Tornillo de sujeción superior.
- Métrico / pulgadas.
- Salida de datos USB.
- Varilla de profundidad redonda.
- Encendido automático al deslizar.
- Acero Inoxidable.
- Suministrado en caja de plástico.
- Con Certificado de Calibración de fabricante.



Diametro de la Varilla: ø1,6 mm

←INSIZE→

Ref.	Rango	Patas	Puntas	Rodillo
1119-150	150 mm	40 mm	16 mm	Si
1119-150W	200 mm	40 mm	16 mm	No

PIE DE REY DIGITAL TESA TWIN-CAL IP67

- Resolución 0,01 mm
- Tornillo de sujeción superior.
- Métrico / pulgadas.
- Salida de datos TWIN & LINK.
- Acero Inoxidable.
- Modo ABS.
- Suministrado en caja de plástico.



Ref.	Rango	Patas	Puntas	Varilla
00530319	150 mm	40 mm	16 mm	Rectangular
00530322	200 mm	50 mm	20 mm	Rectangular
00530323	300 mm	64 mm	22 mm	Rectangular
00530320	150 mm	40 mm	16 mm	Redonda

PIE DE REY DIGITAL HELIOS PREISSER

- Resolución 0,01 mm
- Tornillo de sujeción superior.
- Métrico / pulgadas.
- Acero Inoxidable.
- Fabricado S/ DIN 862
- Varilla de profundidad rectangular.
- Suministrado en caja de plástico.



Ref.	Rango	Patas	Puntas	Sal. Datos
1220-416	150 mm	40 mm	16 mm	No
1220-517	150 mm	40 mm	16 mm	Si
1220-519	200 mm	50 mm	16 mm	Si

PIE DE REY DIGITAL HELIOS PREISSER IP67

- Resolución 0,01 mm.
- Protección IP67.
- Tornillo de sujeción superior
- Métrico / pulgadas.
- Acero Inoxidable.
- Fabricado S/ DIN 862
- Varilla de profundidad rectangular.
- Suministrado en caja de plástico.



Ref.	Rango	Patas	Puntas
1220-417	150 mm	40 mm	16 mm
1220-418	200 mm	50 mm	16 mm

PIE DE REY DE RELOJ INSIZE ANTICHOQUE

- Tornillo de sujeción superior.
- Rodillo.
- Varilla de profundidad rectangular.
- Material Acero Inoxidable.
- Suministrado en caja de plástico.
- Con Certificado de Calibración de fabricante.



←INSIZE→

Ref.	Rango	Graduación	Patas	Puntas
1311-150A	150 mm	0,01 mm	40 mm	16,5 mm
1311-200A	200 mm	0,01 mm	48 mm	19 mm
1311-300A	300 mm	0,01 mm	62 mm	22 mm
1312-150A	150 mm	0,02 mm	40 mm	16,5 mm
1312-200A	200 mm	0,02 mm	48 mm	19 mm
1312-300A	300 mm	0,02 mm	62 mm	22 mm

PIE DE REY DE RELOJ MITUTOYO

- Revestimiento de titanio en guías.
- Tornillo de sujeción superior.
- Varilla de profundidad rectangular.
- Material Acero Inoxidable.
- Suministrado en estuche.

Mitutoyo



Ref.	Rango	Graduación	Patas	Puntas
505-683	150 mm	0,02 mm	40 mm	21 mm
505-685	150 mm	0,01 mm	40 mm	21 mm
505-688	150 mm	0,01 mm	40 mm	21 mm
505-684	200 mm	0,02 mm	50 mm	24,5 mm
505-686	200 mm	0,01 mm	50 mm	24,5 mm

PIE DE REY DE RELOJ MITUTOYO

- Revestimiento de titanio en guías.
- Tornillo de sujeción superior.
- Varilla de profundidad rectangular.
- Material Acero Inoxidable.
- Suministrado en estuche.

Mitutoyo



Ref.	Rango	Graduación	Patas	Puntas
505-680	100 mm	0,01 mm	40 mm	21 mm
505-671	150 mm	0,02 mm	40 mm	21 mm
505-681	150 mm	0,01 mm	40 mm	21 mm
505-672	200 mm	0,02 mm	50 mm	24,5 mm
505-682	200 mm	0,01 mm	50 mm	24,5 mm
505-673	300 mm	0,02 mm	64 mm	27,5 mm

PIE DE REY DE RELOJ MITUTOYO METAL DURO

- Patas y puntas de metal duro.
- Revestimiento de titanio en guías.
- Tornillo de sujeción superior.
- Varilla de profundidad rectangular.
- Material Acero Inoxidable.
- Suministrado en estuche.

Mitutoyo



Ref.	Rango	Graduación	Patas	Puntas
505-701	150 mm	0,02 mm	40 mm	21 mm

PIE DE REY DE RELOJ MITUTOYO METAL DURO

- Patas de metal duro.
- Revestimiento de titanio en guías.
- Tornillo de sujeción superior.
- Varilla de profundidad rectangular.
- Material Acero Inoxidable.
- Suministrado en estuche.

Mitutoyo

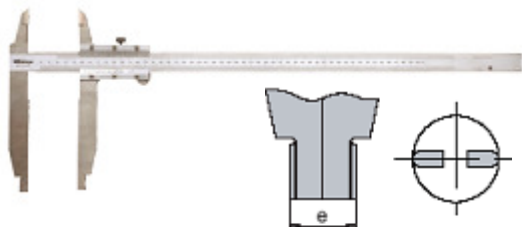


Ref.	Rango	Graduación	Patas	Puntas
505-707	150 mm	0,02 mm	40 mm	21 mm

PIE DE REY MITUTOYO

Mitutoyo

- Acero inoxidable.
- Tornillo de sujeción superior.
- Graduación de 0,02 mm con ajuste fino.
- Graduación de 0,05 mm sin ajuste fino

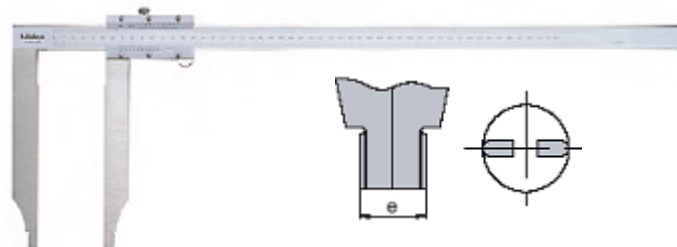


Ref.	Rango	Graduación	Patas	e
533-504	500 mm	0,02 mm	150 mm	20 mm
533-505	750 mm	0,02 mm	150 mm	20 mm
533-506	1.000 mm	0,02 mm	150 mm	20 mm
Ref.	Rango	Graduación	Patas	e
533-504	500 mm	0,05 mm	150 mm	20 mm
533-505	750 mm	0,05 mm	150 mm	20 mm
533-506	1.000 mm	0,05 mm	150 mm	20 mm

PIE DE REY MITUTOYO

Mitutoyo

- Acero inoxidable.
- Tornillo de sujeción superior.
- Graduación de 0,02 mm con ajuste fino.
- Graduación de 0,05 mm sin ajuste fino



Ref.	Rango	Graduación	Patas	e
534-113	300 mm	0,02 mm	90 mm	10 mm
534-114	500 mm	0,02 mm	200 mm	20 mm
534-115	750 mm	0,02 mm	200 mm	20 mm
534-116	1.000 mm	0,02 mm	200 mm	20 mm
Ref.	Rango	Graduación	Patas	e
534-109	300 mm	0,05 mm	90 mm	10 mm
534-110	500 mm	0,05 mm	200 mm	20 mm

PIE DE REY MITUTOYO

- Acero inoxidable.
- Tornillo de sujeción superior.
- Graduación de 0,02 mm con ajuste fino.
- Graduación de 0,05 mm sin ajuste fino



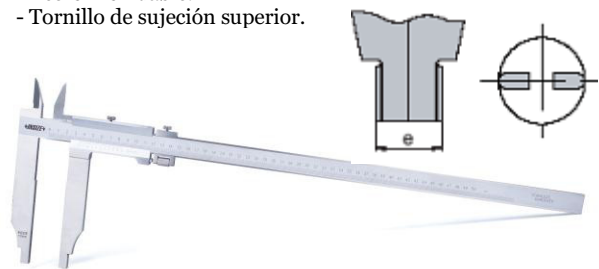
Mitutoyo

Ref.	Rango	Graduación	Patas	e
160-127	300 mm	0,02 mm	90 mm	10 mm
160-128	450 mm	0,02 mm	200 mm	20 mm
160-101	600 mm	0,02 mm	200 mm	20 mm
160-104	1.000 mm	0,02 mm	200 mm	20 mm
160-110	1.500 mm	0,02 mm	200 mm	20 mm
160-113	2.000 mm	0,02 mm	200 mm	20 mm
Ref.	Rango	Graduación	Patas	e
160-130	300 mm	0,02 mm	90 mm	10 mm
160-131	450 mm	0,02 mm	200 mm	20 mm
160-132	600 mm	0,02 mm	200 mm	20 mm
160-133	1.000 mm	0,02 mm	200 mm	20 mm
160-134	1.500 mm	0,02 mm	200 mm	20 mm

PIE DE REY INSIZE



- Con ajuste fino,
- Acero inoxidable.
- Tornillo de sujeción superior.

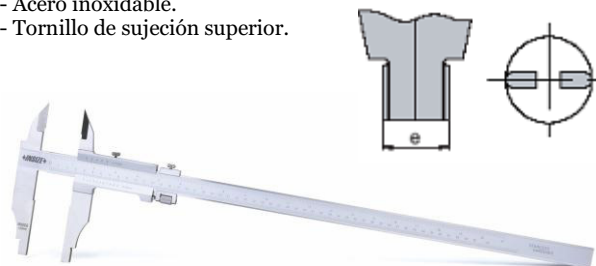


Ref.	Rango	Graduación	Patas	e
1236-394	300 mm	0,05 mm	90 mm	20 mm
1236-514	500 mm	0,05 mm	100 mm	10 mm
1236-524	500 mm	0,05 mm	150 mm	20 mm
1236-614	600 mm	0,05 mm	100 mm	20 mm
1236-824	800 mm	0,05 mm	150 mm	20 mm
1236-1024	1.000 mm	0,05 mm	150 mm	20 mm
Ref.	Rango	Graduación	Patas	e
1236-511	300 mm	0,02 mm	100 mm	20 mm
1236-521	500 mm	0,02 mm	150 mm	20 mm
1236-1021	500 mm	0,02 mm	150 mm	20 mm

PIE DE REY INSIZE



- Con ajuste fino,
- Acero inoxidable.
- Tornillo de sujeción superior.

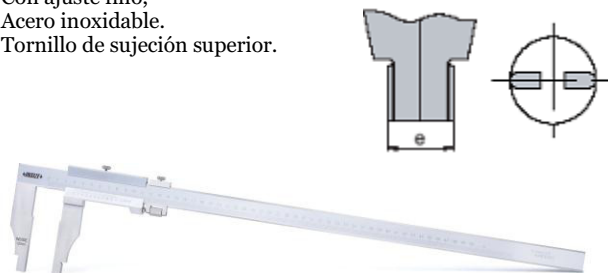


Ref.	Rango	Graduación	Patas	e
1207-394	300 mm	0,05 mm	90 mm	10 mm
1207-514	500 mm	0,05 mm	100 mm	20 mm
1207-524	500 mm	0,05 mm	150 mm	20 mm
1207-824	800 mm	0,05 mm	150 mm	20 mm
1207-1024	1.000 mm	0,05 mm	150 mm	20 mm

PIE DE REY INSIZE



- Con ajuste fino,
- Acero inoxidable.
- Tornillo de sujeción superior.

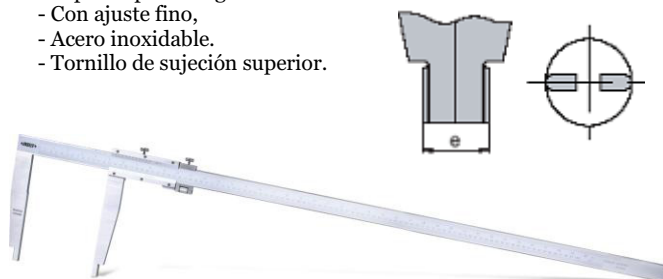


Ref.	Rango	Graduación	Patas	e
1208-214	200 mm	0,05 mm	100 mm	20 mm
1208-394	300 mm	0,05 mm	90 mm	10 mm
1208-324	300 mm	0,05 mm	150 mm	20 mm
1208-524	500 mm	0,05 mm	150 mm	20 mm
1208-614	600 mm	0,05 mm	100 mm	20 mm
1208-624	600 mm	0,05 mm	150 mm	20 mm
1208-824	800 mm	0,05 mm	150 mm	20 mm
1208-1024	1.000 mm	0,05 mm	150 mm	20 mm
1208-1524	1.500 mm	0,05 mm	150 mm	20 mm
1208-2024	2.000 mm	0,05 mm	150 mm	20 mm
Ref.	Rango	Graduación	Patas	e
1208-511	200 mm	0,02 mm	100 mm	20 mm
1208-521	300 mm	0,02 mm	150 mm	20 mm
1208-1021	300 mm	0,02 mm	150 mm	20 mm
1208-1521	500 mm	0,02 mm	150 mm	20 mm

PIE DE REY INSIZE



- Especial patas largas.
- Con ajuste fino,
- Acero inoxidable.
- Tornillo de sujeción superior.



Ref.	Rango	Graduación	Patas	e
1215-392	200 mm	0,02 mm	90 mm	10 mm
1215-322	300 mm	0,02 mm	150 mm	20 mm
1215-522	500 mm	0,02 mm	150 mm	20 mm
1215-532	500 mm	0,02 mm	200 mm	20 mm
1215-622	600 mm	0,02 mm	150 mm	20 mm
1215-642	600 mm	0,02 mm	250 mm	20 mm
1215-822	800 mm	0,02 mm	150 mm	20 mm
1215-832	800 mm	0,02 mm	200 mm	20 mm
1215-1032	1.000 mm	0,02 mm	200 mm	20 mm
1215-1052	1.000 mm	0,02 mm	300 mm	20 mm
1215-3052	3.000 mm	0,02 mm	300 mm	20 mm
Ref.	Rango	Graduación	Patas	e
1215-524	500 mm	0,02 mm	150 mm	20 mm
1215-1034	1.000 mm	0,02 mm	200 mm	20 mm

PIE DE REY INSIZE



- Con ajuste fino,
- Acero inoxidable.
- Tornillo de sujeción superior.



Ref.	Rango	Graduación	Patas	Puntas
1210-614	600 mm	0,05 mm	100 mm	45 mm
1210-1024	1.000 mm	0,05 mm	150 mm	60 mm
Ref.	Rango	Graduación	Patas	Puntas
1210-611	300 mm	0,02 mm	100 mm	45 mm
1210-1021	500 mm	0,02 mm	150 mm	60 mm

Puede adquirir estos y más instrumentos de medida en nuestra tienda on-line: www.dclmetrologia.es

o por teléfono:
945298084

DCL metrología es Distribuidor Autorizado de:



PIE DE REY DIGITAL MITUTOYO

- Resolución: 0,01 mm.
- Botones: on/off, zero.
- Salida de datos.
- Acero inoxidable.
- Tornillo de sujeción superior.

Mitutoyo

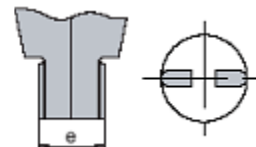


Ref.	Rango	Patas	Puntas
500-500-10	450 mm	900 mm	38 mm
500-501-10	600 mm	900 mm	38 mm
500-502-10	1.000 mm	130 mm	50 mm

PIE DE REY DIGITAL MITUTOYO

Mitutoyo

- Resolución: 0,01 mm.
- Protección IP67
- Botones: on/off, zero.
- Salida de datos.
- Acero inoxidable.
- Tornillo de sujeción superior.



Ref.	Rango	Patas	Puntas	e
550-301-10	200 mm	60 mm	10 mm	10 mm
550-331-10	300 mm	75 mm	10 mm	10 mm
550-203-10	450 mm	100 mm	20 mm	20 mm
550-205-10	600 mm	100 mm	20 mm	20 mm
550-207-10	1.00 mm	140 mm	20 mm	20 mm

PIE DE REY DIGITAL MITUTOYO

- Resolución: 0,01 mm.
- Protección IP67
- Botones: on/off, zero.
- Salida de datos.
- Acero inoxidable.
- Tornillo de sujeción superior.

Mitutoyo

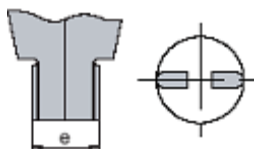


Ref.	Rango	Patas	Puntas	Puntas
551-301-10	200 mm	60 mm	38 mm	30 mm
551-331-10	300 mm	90 mm	56 mm	40 mm
551-204-10	500 mm	150 mm	56 mm	56 mm
551-206-10	750 mm	150 mm	56 mm	56 mm
551-207-10	1.000 mm	150 mm	67 mm	56 mm

PIE DE REY DIGITAL INSIZE

←INSIZE→

- Resolución: 0,01 mm.
- Botones: on/off, zero.
- Métrico-pulgadas.
- Con ajuste fino.
- Auto apagado.
- Salida de datos.
- Acero inoxidable.
- Tornillo de sujeción superior.

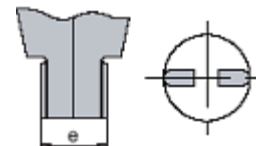


Ref.	Rango	Patas	e
1106-301	300 mm	100 mm	20 mm
1106-302	300 mm	150 mm	20 mm
1106-451	450 mm	100 mm	20 mm
1106-501	500 mm	100 mm	20 mm
1106-502	500 mm	150 mm	20 mm
1106-503	500 mm	200 mm	20 mm
1106-505	500 mm	300 mm	20 mm
1106-601	600 mm	100 mm	20 mm
1106-602	600 mm	150 mm	20 mm
1106-603	600 mm	200 mm	20 mm
1106-802	800 mm	150 mm	20 mm
1106-1002	1000 mm	150 mm	20 mm
1106-1003	1000 mm	200 mm	20 mm
1106-1005	1000 mm	300 mm	20 mm
1106-1502	1500 mm	150 mm	20 mm
1106-1503	1500 mm	200 mm	20 mm
1106-2002	2000 mm	150 mm	20 mm
1106-2003	2000 mm	200 mm	20 mm

PIE DE REY DIGITAL INSIZE

←INSIZE→

- Resolución 0,01 mm.
- Botones: on/off, zero, ABS.
- Absoluto e incremental.
- Métrico / pulgadas.
- Auto apagado.
- Salida de datos.
- Ajuste fino
- Acero Inoxidable.
- Tornillo de sujeción superior.



Ref.	Rango	Patas	Puntas	e
1117-301	300 mm	100 mm	38 mm	20 mm
1117-501	500 mm	100 mm	56 mm	20 mm
1117-502	500 mm	150 mm	56 mm	20 mm
1117-601	600 mm	100 mm	56 mm	20 mm
1117-802	800 mm	150 mm	67 mm	20 mm
1117-1002	1.000 mm	150 mm	67 mm	20 mm

PIE DE REY DIGITAL INSIZE

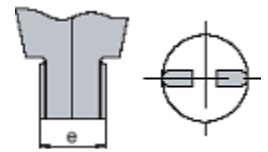
- Resolución: 0,01 mm.
- Botones: on/off, zero, ABS y Preset.
- Absoluto e incremental.
- Métrico-pulgadas.
- Salida de datos.
- Acero inoxidable.
- Tornillo de sujeción superior.



Ref.	Rango	Patas	Puntas
1135-451	450 mm	100 mm	45 mm
1135-601	600 mm	100 mm	45 mm
1135-1002	1000 mm	150 mm	60 mm

PIE DE REY DIGITAL INSIZE

- Resolución: 0,01 mm.
- Botones: on/off, zero.
- Métrico-pulgadas.
- Con ajuste fino.
- Auto apagado.
- Salida de datos.
- Acero inoxidable.
- Tornillo de sujeción superior.



Ref.	Rango	Patas	e
1136-301	300 mm	100 mm	20 mm
1136-451	450 mm	100 mm	20 mm
1136-501	500 mm	100 mm	20 mm
1136-502	500 mm	150 mm	20 mm
1136-503	500 mm	200 mm	20 mm
1136-601	600 mm	100 mm	20 mm
1136-1002	1000 mm	150 mm	20 mm
1136-1502	1500 mm	150 mm	20 mm
1136-2002	1500 mm	150 mm	20 mm

PIE DE REY DIGITAL MITUTOYO

- Pata izquierda desplazable.
- Protección IP67
- Resolución: 0,01 mm.
- Auto apagado
- Función ORIGIN
- Salida de datos.
- Acero inoxidable.
- Tornillo de sujeción superior.



Ref.	Rango	Rodillo	Pata Desp.	Pata Fija
573-611	150 mm	No	95 mm	40 mm
573-612	200 mm	No	95 mm	50 mm
573-614	300 mm	No	135 mm	64 mm
573-601	150 mm	Si	95 mm	40 mm
573-604	300 mm	Si	135 mm	64 mm

PIE DE REY DIGITAL MITUTOYO

- Para trazado.
- Protección IP67.
- Resolución: 0,01 mm.
- Auto apagado
- Función ORIGIN
- Salida de datos.
- Acero inoxidable.
- Tornillo de sujeción superior.



Ref.	Rango	Pata Izda.	Pata Dcha
573-676	150 mm	33 mm	46 mm
573-677	200 mm	43 mm	50 mm
573-679	300 mm	54 mm	64 mm

PIE DE REY DIGITAL MITUTOYO

- Con patas tipo cuchilla.
- Protección IP67
- Resolución: 0,01 mm.
- Auto apagado
- Función ORIGIN
- Salida de datos.
- Acero inoxidable.
- Tornillo de sujeción superior.



Ref.	Rango	Patas	Espesor Patas
573-634	150 mm	40 mm	0,75 mm
573-635	150 mm	40 mm	0,75 mm

PIE DE REY DIGITAL MITUTOYO

- Con patas de punta
- Protección IP67
- Resolución: 0,01 mm.
- Auto apagado
- Función ORIGIN
- Salida de datos.
- Acero inoxidable.
- Tornillo de sujeción superior.



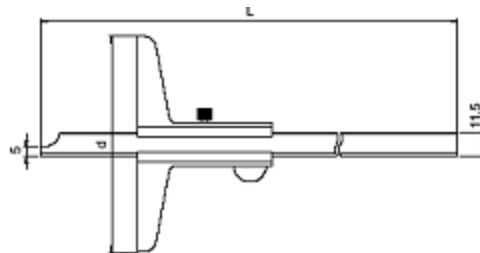
Ref.	Rango	Patas	Patas
573-621	150 mm	40 mm	0,3 mm
573-622	150 mm	40 mm	0,3 mm

PIE DE REY DE PROFUNDIDAD INSIZE



- Acero Inoxidable.

Ref.	Rango	Graduación	L	d
1240-1501	150 mm	0,02 mm	245 mm	100 mm
1240-2001	200 mm	0,02 mm	282 mm	100 mm
1240-3001	300 mm	0,02 mm	382 mm	100 mm
1240-5001	500 mm	0,02 mm	585 mm	100 mm
Ref.	Rango	Graduación	L	d
1240-150	150 mm	0,05 mm	245 mm	100 mm
1240-200	200 mm	0,05 mm	282 mm	100 mm
1240-300	300 mm	0,05 mm	382 mm	100 mm
1240-500	500 mm	0,05 mm	585 mm	100 mm

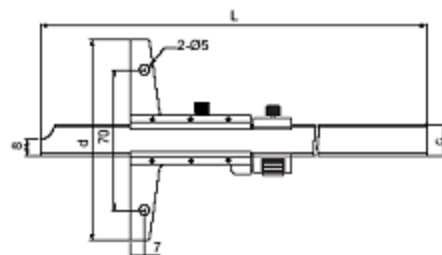


PIE DE REY DE PROFUNDIDAD INSIZE



- Acero Inoxidable.
- Con ajuste fino.

Ref.	Rango	Graduación	L	c	d
1249-1501	150 mm	0,02 mm	256 mm	16 mm	100 mm
1249-2001	200 mm	0,02 mm	306 mm	16 mm	100 mm
1249-3001	300 mm	0,02 mm	406 mm	16 mm	100 mm
Ref.	Rango	Graduación	L	c	d
1249-150	150 mm	0,05 mm	256 mm	16 mm	100 mm
1249-200	200 mm	0,05 mm	306 mm	16 mm	100 mm
1249-300	300 mm	0,05 mm	406 mm	16 mm	100 mm

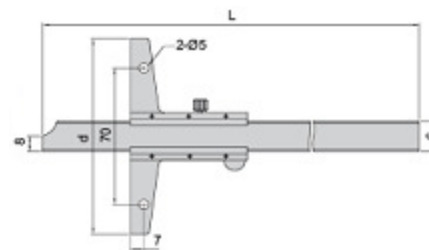


PIE DE REY DE PROFUNDIDAD INSIZE



- Acero Inoxidable.

Ref.	Rango	Graduación	L	c	d
1247-1501	150 mm	0,02 mm	240 mm	16 mm	100 mm
1247-2001	200 mm	0,02 mm	290 mm	16 mm	100 mm
1247-3001	300 mm	0,02 mm	390 mm	16 mm	100 mm
1247-6001	600 mm	0,02 mm	704 mm	18 mm	150 mm
1249-1001	1.000 mm	0,02 mm	1124 mm	18 mm	200 mm
Ref.	Rango	Graduación	L	c	d
1247-150	150 mm	0,05 mm	240 mm	16 mm	100 mm
1247-200	200 mm	0,05 mm	290 mm	16 mm	100 mm
1247-300	300 mm	0,05 mm	390 mm	16 mm	100 mm
1247-600	600 mm	0,05 mm	704 mm	18 mm	150 mm
1247-1000	1.000 mm	0,05 mm	1124 mm	18 mm	200 mm

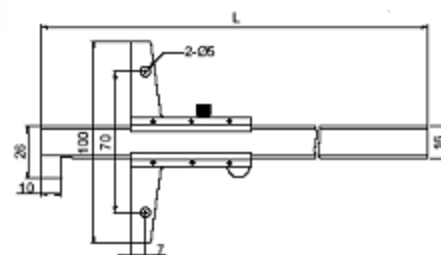


PIE DE REY DE PROFUNDIDAD INSIZE

- Acero Inoxidable.
- Con ajuste fino.
- Con tacón.

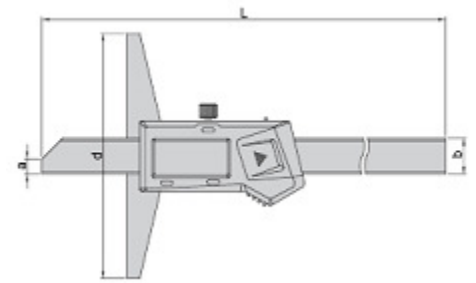


Ref.	Rango	Graduación	L
1248-1501	150 mm	0,02 mm	266 mm
1248-2001	200 mm	0,02 mm	316 mm
1248-3001	300 mm	0,02 mm	416 mm
Ref.	Rango	Graduación	L
1248-150	150 mm	0,05 mm	266 mm
1248-200	200 mm	0,05 mm	316 mm
1248-300	300 mm	0,05 mm	416 mm



PIE DE REY DIGITAL DE PROFUNDIDAD INSIZE

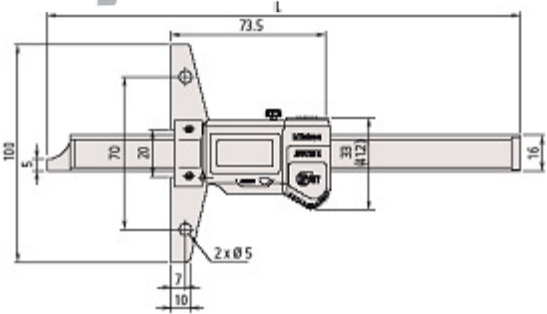
- Resolución: 0,01 mm.
- Funciones: on/off, zero.
- Métrico-pulgadas.
- Auto-apagado.
- Salida USB.



Ref.	Rango	L	a	b	d
1141-150A	150 mm	240 mm	6 mm	16 mm	100 mm
1141-200A	200 mm	240 mm	6 mm	16 mm	100 mm
1141-300A	300 mm	240 mm	6 mm	16 mm	150 mm

PIE DE REY DIGITAL DE PROFUNDIDAD MITUYOYO

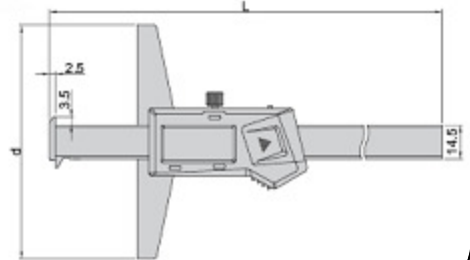
- Resolución: 0,01 mm.
- On/off.
- Zero, ABS.
- Función ORIGIN
- Salida de datos.
- Aviso de batería baja.



Ref.	Rango	L	d
571-201-20	150 mm	237 mm	85 mm
571-202-20	200 mm	287 mm	101 mm
571-203-20	300 mm	403 mm	101 mm
571-204-20	400 mm	635 mm	85 mm
571-205-20	500 mm	785 mm	101 mm
571-206-20	600 mm	935 mm	101 mm
571-207-20	700 mm	1.200 mm	101 mm

PIE DE REY DIGITAL DE PROFUNDIDAD INSIZE

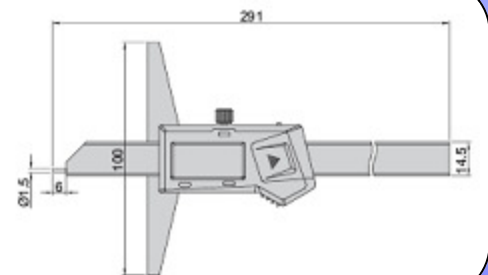
- Resolución: 0,01 mm.
- Funciones: on/off, zero.
- Métrico-pulgadas.
- Auto-apagado.
- Salida USB.



Ref.	Rango	L	d
1144-150A	150 mm	233 mm	100 mm
1144-200A	200 mm	283 mm	100 mm
1144-300A	300 mm	383 mm	150 mm

PIE DE REY DIGITAL DE PROFUNDIDAD INSIZE

- Resolución: 0,01 mm.
- Funciones: on/off, zero.
- Métrico-pulgadas.
- Auto-apagado.
- Salida USB.



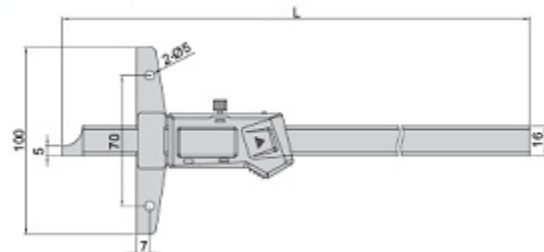
Ref.	Rango	L
1143-200A	200 mm	291 mm

PIE DE REY DIGITAL DE PROFUNDIDAD INSIZE

- Resolución: 0,01 mm.
- Funciones: on/off, zero.
- Métrico-pulgadas.
- Auto-apagado.
- Salida USB.



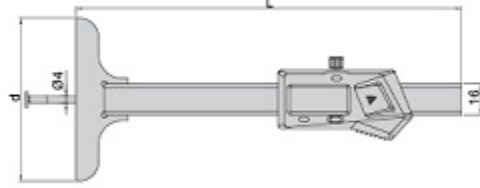
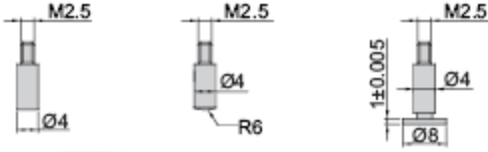
*Instalación con base de extensión serie 6141 opcional



Ref.	Rango	L
1147-150	150 mm	237 mm
1147-200	200 mm	287 mm
1147-300	300 mm	403 mm

PIE DE REY DIGITAL DE PROFUNDIDAD INSIZE

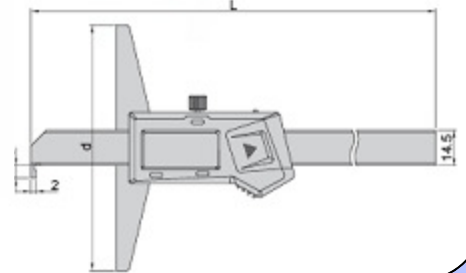
- Resolución: 0,01 mm.
- Suministrado con 3 puntas intercambiables
- Funciones: on/off, zero.
- Métrico-pulgadas.
- Auto-apagado.
- Salida USB.



Ref.	Rango	L	d
1148-100	100 mm	200 mm	85 mm
1148-200	200 mm	300 mm	101 mm

PIE DE REY DIGITAL DE PROFUNDIDAD INSIZE

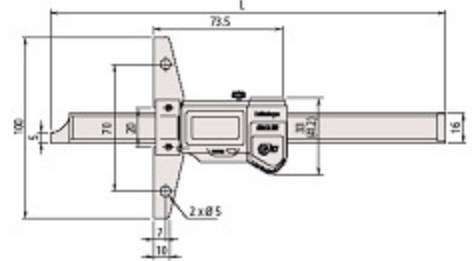
- Resolución: 0,01 mm.
- Funciones: on/off, zero.
- Métrico-pulgadas.
- Auto-apagado.
- Salida USB.



Ref.	Rango	L	d
1142-150A	150 mm	230 mm	100 mm
1142-200A	200 mm	280 mm	100 mm
1142-300A	300 mm	380 mm	150 mm

PIE DE REY DIGITAL DE PROFUNDIDAD MITUYOYO

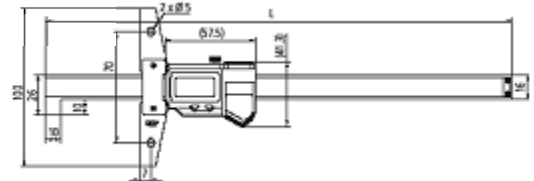
- Resolución: 0,01 mm.
- Protección IP67
- Auto apagado.
- Función ORIGIN
- Salida de datos.
- Aviso de batería baja.



Ref.	Rango	L	d
571-251-10	150 mm	237 mm	100 mm
571-252-10	200 mm	287 mm	100 mm
571-253-10	300 mm	404 mm	100 mm

PIE DE REY DIGITAL DE PROFUNDIDAD MITUTOYO

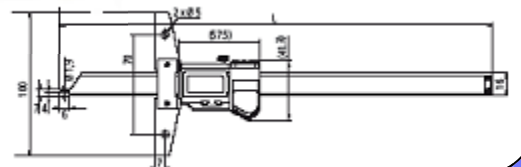
- Resolución: 0,01 mm.
- Protección IP67
- Auto apagado.
- Función ORIGIN
- Salida de datos.
- Aviso de batería baja.



Ref.	Rango	L	d
571-254-10	150 mm	230 mm	100 mm
571-255-10	200 mm	280 mm	100 mm

PIE DE REY DIGITAL DE PROFUNDIDAD MITUTOYO

- Resolución: 0,01 mm.
- Protección IP67
- Auto apagado.
- Función ORIGIN
- Salida de datos.
- Aviso de batería baja.



Ref.	Rango	L	d
571-254-10	150 mm	230 mm	100 mm
571-254-10	150 mm	230 mm	100 mm

MICROMETRO EXTERIORES INSIZE



- Chasis pintado.
- Contactos de metal duro.
- Suministrado en caja de plástico con barra patrón (excepto 0-25 mm)



* Con certificado de inspección de fabricante

Ref.	Capacidad.	Graduación	Precisión
3203-25A*	0-25 mm	0,01 mm	±4 µm
3203-50A*	25-50 mm	0,01 mm	±4 µm
3203-75A*	50-75 mm	0,01 mm	±5 µm
3203-100A*	75-100 mm	0,01 mm	±5 µm
3203-125A	100-125 mm	0,01 mm	±6 µm
3203-150A	125-150 mm	0,01 mm	±6 µm
3203-175A	150-175 mm	0,01 mm	±7 µm
3203-200A	175-200 mm	0,01 mm	±7 µm
3203-225A	200-225 mm	0,01 mm	±8 µm
3203-250A	225-250 mm	0,01 mm	±8 µm
3203-275A	250-275 mm	0,01 mm	±9 µm
3203-300A	275-300 mm	0,01 mm	±9 µm

MICROMETRO EXTERIORES INSIZE



- Chasis pintado.
- Contactos de metal duro.
- Suministrado en caja de plástico con barra patrón (excepto 0-25 mm)



* Con certificado de inspección de Fabricante

Ref.	Capacidad.	Graduación	Precisión
3210-25A*	0-25 mm	0,001 mm	±4 µm
3210-50A	25-50 mm	0,001 mm	±4 µm
3210-75A*	50-75 mm	0,001 mm	±5 µm
3210-100A*	75-100 mm	0,001 mm	±5 µm
3210-125A	100-125 mm	0,001 mm	±6 µm
3210-150A	125-150 mm	0,001 mm	±6 µm
3210-175A	150-175 mm	0,001 mm	±7 µm
3210-200A	175-200 mm	0,001 mm	±7 µm

MICROMETRO EXTERIORES INSIZE



- Chasis pintado.
- Contactos de metal duro.
- Suministrado en caja de plástico con barra patrón (excepto 0-25 mm)
- Incluye certificado de inspección de fabricante.



Ref.	Capacidad.	Graduación	Precisión
3202-25A	0-25 mm	0,01 mm	±4 µm
3202-50A	25-50 mm	0,01 mm	±4 µm
3202-75A	50-75 mm	0,01 mm	±5 µm
3202-100A	75-100 mm	0,01 mm	±5 µm

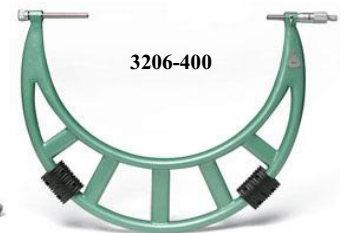
MICROMETRO EXTERIORES INSIZE



- Chasis pintado.
- Para grandes dimensiones.
- Puntas intercambiables.
- Suministrado en caja de madera.
- Fabricado S/ DIN 863.
- Suministrado con barras patrón.



3206-150A



3206-400

Ref.	Capacidad.	Graduación	Precisión
3206-50A	0-50 mm	0,01 mm	±4 µm
3206-100A	0-100 mm	0,01 mm	±5 µm
3206-150A	0-150 mm	0,01 mm	±6 µm
3206-151A	50-150 mm	0,01 mm	±6 µm
3206-200A	100-200 mm	0,01 mm	±7 µm
3206-300A	150-300 mm	0,01 mm	±9 µm
3206-301A	200-300 mm	0,01 mm	±9 µm
3206-400	300-400 mm	0,01 mm	±11 µm
3206-500	400-500 mm	0,01 mm	±13 µm
3206-600	500-600 mm	0,01 mm	±14 µm
3206-700	600-700 mm	0,01 mm	±16 µm
3206-800	700-800 mm	0,01 mm	±18 µm
3206-900	800-900 mm	0,01 mm	±20 µm
3206-1000	900-1.000 mm	0,01 mm	±22 µm

MICROMETRO EXTERIORES MITUTOYO

- Tambor y casquillo acabados con cromo satinado.
- Contactos de metal duro.
- Suministrado en caja de plástico con barra patrón (excepto 0-25 mm)



Mitutoyo

* Con certificado de inspección de fabricante

Ref.	Capacidad.	Graduación	Precisión
102-301*	0-25 mm	0,01 mm	±2 µm
102-302*	25-50 mm	0,01 mm	±2 µm
102-303	50-75 mm	0,01 mm	±2 µm
102-304	75-100 mm	0,01 mm	±3 µm

MICROMETRO EXTERIORES MITUTOYO

- Carraca en tambor y trinquete
- Contactos de metal duro.
- Suministrado en caja de plástico con barra patrón (excepto 0-25 mm)
- Incluye certificado de inspección de fabricante.



Mitutoyo

Ref.	Capacidad.	Graduación	Precisión
102-701	0-25 mm	0,01 mm	±2 µm
102-702	0-25 mm	0,001 mm	±2 µm
102-702	25-50 mm	0,01 mm	±2 µm
102-708	25-50 mm	0,001 mm	±2 µm

Puede adquirir estos y más instrumentos de medida en nuestra tienda on-line:
www.dclmetrologia.es

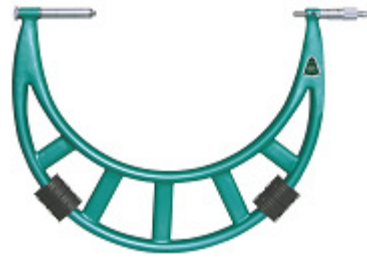
o por teléfono:
945298084

DCL metrología es Distribuidor Autorizado de:

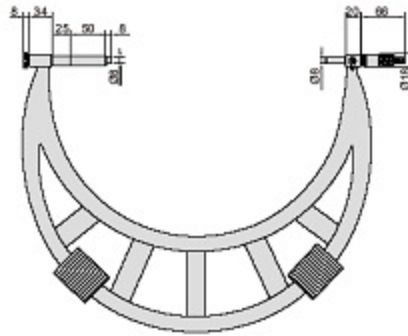


MICROMETRO EXTERIORES INSIZE

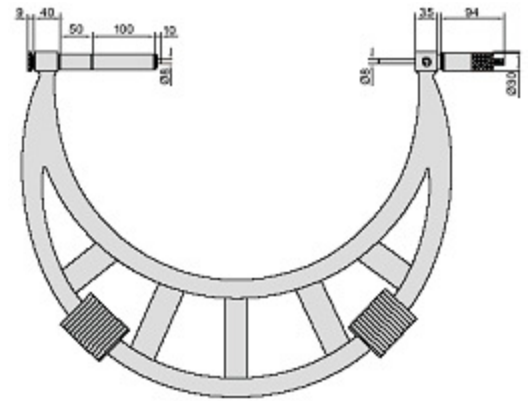
- Con extensiones.
- Suministrado en caja de madera con patrón de ajuste.



Ref. 3205-400



TIPO A



TIPO B

Ref.	Capacidad.	Graduación	Precisión	Tipo	Patrones incluidos
3205-400	300-400 mm	0,01 mm	±11 µm	A	325, 375 mm
3205-500	400-500 mm	0,01 mm	±13 µm	A	425, 475 mm
3205-600	500-600 mm	0,01 mm	±14 µm	A	525, 575 mm
3205-700	600-700 mm	0,01 mm	±16 µm	A	625, 675 mm
3205-800	700-800 mm	0,01 mm	±18 µm	A	725, 775 mm
3205-900	800-900 mm	0,01 mm	±20 µm	A	825, 875 mm
3205-1000	900-1.000 mm	0,01 mm	±22 µm	A	925, 975 mm
3205-1200	1.000-1.200 mm	0,01 mm	±22 µm	B	1.050, 1.150 mm
3205-1400	1.200-1.400 mm	0,01 mm	±24 µm	B	1.250, 1.350 mm
3205-1600	1.400-1.600 mm	0,01 mm	±28 µm	B	1.450, 1.550 mm
3205-1800	1.600-1.800 mm	0,01 mm	±31 µm	B	1.650, 1.750 mm
3205-2000	1.800-2.000 mm	0,01 mm	±34 µm	B	1.850, 1.950 mm

Extensiones



MICROMETRO EXTERIORES DIGITAL MITUTOYO

- Función ORIGIN hasta 100 mm
- Función PRESET.
- Auto apagado tras 20 minutos de inactividad.
- Bloqueo de teclado.
- Función HOLD de retención de valor en pantalla.
- Suministrado con caja de plástico y patrón de ajuste (excepto 0-25 mm).
- Incluye certificado de inspección de fabricante.
- * Con salida de datos



Ref. 293-230-30



Ref. 293-252-10

Ref.	Capacidad.	Resolución	Precisión
293-230-30*	0-25 mm	0,001 mm	±1 µm
293-240-30	0-25 mm	0,001 mm	±1 µm
293-231-30*	25-50 mm	0,001 mm	±1 µm
293-241-30	25-50 mm	0,001 mm	±1 µm
293-232-30*	50-75 mm	0,001 mm	±1 µm
293-242-30	50-75 mm	0,001 mm	±1 µm
293-233-30*	75-100 mm	0,001 mm	±2 µm
293-243-30	75-100 mm	0,001 mm	±2 µm
293-250-10*	100-125 mm	0,001 mm	±2 µm
293-251-10*	125-150 mm	0,001 mm	±2 µm
293-252-10*	150-175 mm	0,001 mm	±3 µm
293-253-10*	175-200 mm	0,001 mm	±3 µm
293-254-10*	200-225 mm	0,001 mm	±3 µm
293-255-10*	225-250 mm	0,001 mm	±4 µm
293-256-10*	250-275 mm	0,001 mm	±4 µm
293-257-10*	275-300 mm	0,001 mm	±4 µm

MICROMETRO EXTERIORES DIGITAL INSIZE

- Protección IP65
- Funciones: on/off, set, métrico-pulgadas, ABS/INC.
- Salida de datos.
- Suministrado con caja de plástico y patrón de ajuste (excepto 0-25 mm).
- * Incluye certificado de inspección de fabricante



Ref. 3101-25A



Ref. 3101-200A

Ref.	Capacidad.	Resolución	Precisión
3101-25AA*	0-25 mm	0,001 mm	±2 µm
3101-50AA*	25-50 mm	0,001 mm	±2 µm
3101-75AA*	50-75 mm	0,001 mm	±3 µm
3101-100AA*	75-100 mm	0,001 mm	±3 µm
3101-125A	100-125 mm	0,001 mm	±3 µm
3101-150A	125-150 mm	0,001 mm	±3 µm
3101-175A	150-175 mm	0,001 mm	±4 µm
3101-200A	175-200 mm	0,001 mm	±4 µm
3101-225A	200-225 mm	0,001 mm	±4 µm
3101-250A	225-250 mm	0,001 mm	±4 µm
3101-275A	250-275 mm	0,001 mm	±5 µm
3101-300A	275-300 mm	0,001 mm	±5 µm

MICROMETRO EXTERIORES DIGITAL MITUTOYO

- Función ORIGIN hasta 100 mm
 - Función PRESET.
 - Auto apagado tras 20 minutos de inactividad.
 - Bloqueo de teclado.
 - Función HOLD de retención de valor en pantalla.
 - Suministrado con caja de plástico y patrón de ajuste (excepto 0-25 mm).
 - Incluye certificado de inspección de fabricante.
- * Con salida de datos



Ref. 293-230-30

Ref. 293-252-10

Ref.	Capacidad.	Resolución	Precisión
293-230-30*	0-25 mm	0,001 mm	±1 µm
293-240-30	0-25 mm	0,001 mm	±1 µm
293-231-30*	25-50 mm	0,001 mm	±1 µm
293-241-30	25-50 mm	0,001 mm	±1 µm
293-232-30*	50-75 mm	0,001 mm	±1 µm
293-242-30	50-75 mm	0,001 mm	±1 µm
293-233-30*	75-100 mm	0,001 mm	±2 µm
293-243-30	75-100 mm	0,001 mm	±2 µm
293-250-10*	100-125 mm	0,001 mm	±2 µm
293-251-10*	125-150 mm	0,001 mm	±2 µm
293-252-10*	150-175 mm	0,001 mm	±3 µm
293-253-10*	175-200 mm	0,001 mm	±3 µm
293-254-10*	200-225 mm	0,001 mm	±3 µm
293-255-10*	225-250 mm	0,001 mm	±4 µm
293-256-10*	250-275 mm	0,001 mm	±4 µm
293-257-10*	275-300 mm	0,001 mm	±4 µm

MICROMETRO EXTERIORES DIGITAL INSIZE

- Protección IP65
 - Funciones: on/off, set, métrico-pulgadas, ABS/INC.
 - Salida de datos.
 - Suministrado con caja de plástico y patrón de ajuste (excepto 0-25 mm).
- * Incluye certificado de inspección de fabricante



Ref. 3101-25A

Ref. 3101-200A

Ref.	Capacidad.	Resolución	Precisión
3101-25AA*	0-25 mm	0,001 mm	±2 µm
3101-50AA*	25-50 mm	0,001 mm	±2 µm
3101-75AA*	50-75 mm	0,001 mm	±3 µm
3101-100AA*	75-100 mm	0,001 mm	±3 µm
3101-125A	100-125 mm	0,001 mm	±3 µm
3101-150A	125-150 mm	0,001 mm	±3 µm
3101-175A	150-175 mm	0,001 mm	±4 µm
3101-200A	175-200 mm	0,001 mm	±4 µm
3101-225A	200-225 mm	0,001 mm	±4 µm
3101-250A	225-250 mm	0,001 mm	±4 µm
3101-275A	250-275 mm	0,001 mm	±5 µm
3101-300A	275-300 mm	0,001 mm	±5 µm

MICROMETRO EXTERIORES DIGITAL INSIZE

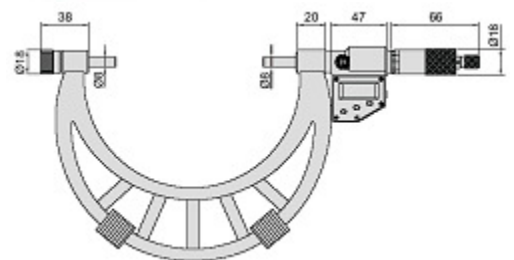
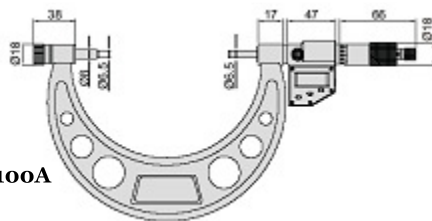
- Alargaderas intercambiables.
- Protección IP54.
- Funciones: on/off, set, métrico-pulgadas, ABS/INC.
- Salida de datos.
- Suministrado en caja de madera con patrón de ajuste.



Ref. 3506-400A



Ref. 3506-100A



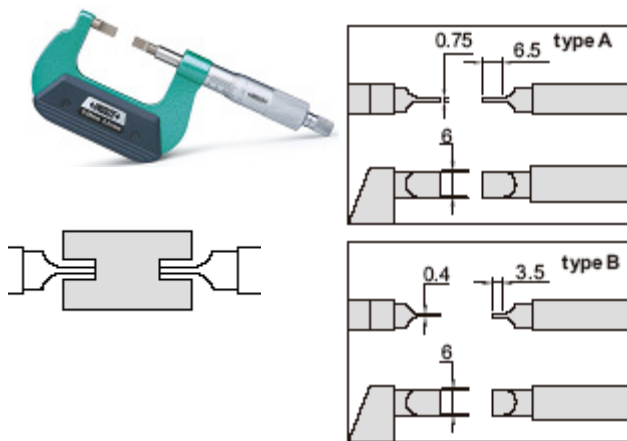
Patrón de ajuste

Ref.	Capacidad.	Resolución	Precisión	Alargaderas
3206-100A	0-100 mm	0,001 mm	±5 µm	25, 50, 75 mm
3206-150A	0-150 mm	0,001 mm	±6 µm	25, 50, 75, 100, 125 mm
3206-300A	150-300 mm	0,001 mm	±8 µm	150, 175, 200, 225, 250, 275 mm
3206-301AA	200-300 mm	0,001 mm	±8 µm	200, 225, 250, 275 mm
3206-400A	300-400 mm	0,001 mm	±9 µm	325, 375 mm
3206-500A	400-500 mm	0,001 mm	±11 µm	425, 475 mm
3206-600A	500-600 mm	0,001 mm	±12 µm	525, 575 mm
3206-700A	600-700 mm	0,001 mm	±13 µm	625, 675 mm
3206-800A	700-800 mm	0,001 mm	±15 µm	725, 775 mm
3206-900A	800-900 mm	0,001 mm	±16 µm	825, 875 mm
3206-1000A	900-1.000 mm	0,001 mm	±17 µm	925, 975 mm

MICROMETRO EXTERIORES INSIZE



- Contactos tipo cuchilla.
- Vástago sin rotación.
- Suministrado en caja de plástico o madera según medida.
- Suministrado con barra de ajuste (excepto ref. 3232-25A)

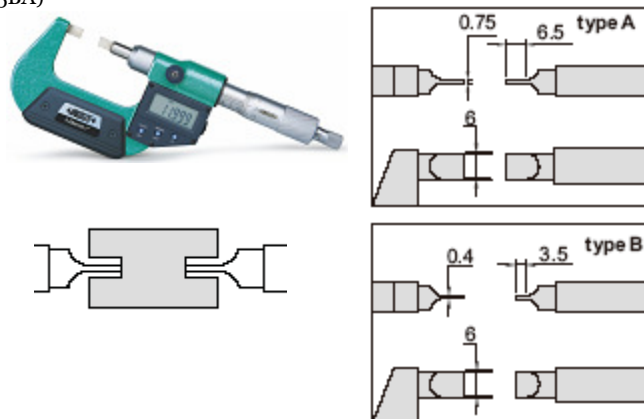


Ref.	Capacidad	Graduación	Precisión	Tipo
3232-25A	0-25 mm	0,01 mm	±4 μm	A
3232-50A	25-50 mm	0,01 mm	±4 μm	A
3232-75A	50-75 mm	0,01 mm	±5 μm	A
3232-100A	75-100 mm	0,01 mm	±5 μm	A
3232-125A	100-125 mm	0,01 mm	±6 μm	A
3232-150A	125-150 mm	0,01 mm	±6 μm	A
3232-175A	150-175 mm	0,01 mm	±7 μm	A
3232-25BA	0-25 mm	0,01 mm	±4 μm	B
3232-50BA	25-50 mm	0,01 mm	±4 μm	B

MICROMETRO EXTERIORES DIGITAL INSIZE



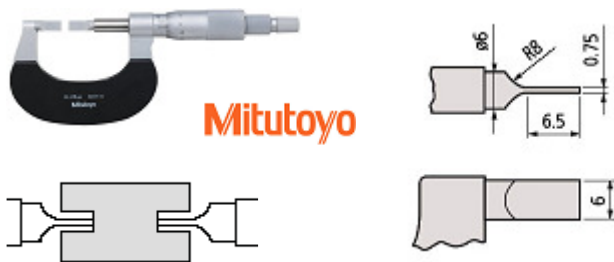
- Contactos tipo cuchilla.
- Vástago sin rotación.
- Salida de datos.
- Funciones: auto-apagado, conversión mm/pulgadas, ABS/INC.
- Suministrado en caja de plástico o madera según medida.
- Suministrado con barra de ajuste (excepto ref. 3532-25A y 3532-25BA)



Ref.	Capacidad	Resolución	Precisión	Tipo
3532-25A	0-25 mm	0,001 mm	±4 μm	A
3532-50A	25-50 mm	0,001 mm	±4 μm	A
3532-75A	50-75 mm	0,001 mm	±5 μm	A
3532-100A	75-100 mm	0,001 mm	±5 μm	A
3532-25BA	0-25 mm	0,001 mm	±4 μm	B
3532-50BA	25-50 mm	0,001 mm	±4 μm	B

MICROMETRO EXTERIORES MITUTOYO

- Contactos tipo cuchilla.
- Suministrado en caja de plástico o madera según medida.
- Suministrado con barra de ajuste (excepto ref. 122-101)

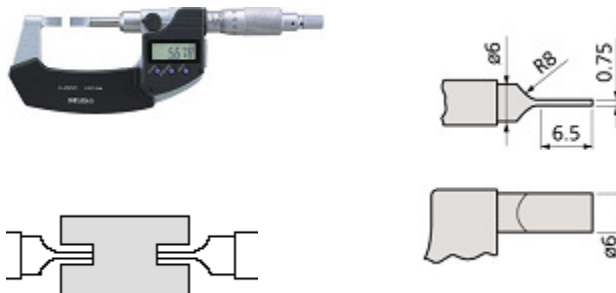


Ref.	Capacidad	Graduación	Precisión
122-101	0-25 mm	0,01 mm	±3 μm
122-102	25-50 mm	0,01 mm	±3 μm
122-103	50-75 mm	0,01 mm	±3 μm
122-104	75-100 mm	0,01 mm	±4 μm
122-105	100-125 mm	0,01 mm	±4 μm
122-106	125-150 mm	0,01 mm	±4 μm
122-107	150-175 mm	0,01 mm	±5 μm
122-108	175-200 mm	0,01 mm	±5 μm
122-109	200-225 mm	0,01 mm	±5 μm
122-110	225-250 mm	0,01 mm	±6 μm
122-115	250-275 mm	0,01 mm	±6 μm
122-116	275-300 mm	0,01 mm	±6 μm

MICROMETRO EXTERIORES DIGITAL MITUTOYO



- Contactos tipo cuchilla.
- Protección IP65.
- Salida de datos.
- Funciones: ORIGEN, auto-apagado, HOLD, salida de datos, aviso de batería baja.
- Suministrado con barra de ajuste (excepto ref. 422-230)

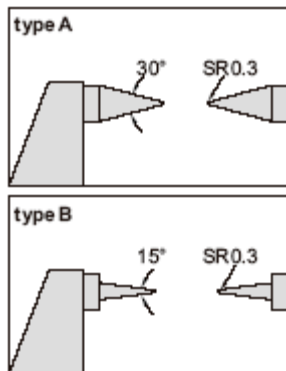


Ref.	Capacidad	Resolución	Precisión
422-230	0-25 mm	0,001 mm	±3 μm
422-231	25-50 mm	0,001 mm	±3 μm
422-232	50-75 mm	0,001 mm	±3 μm
422-233	75-100 mm	0,001 mm	±4 μm

MICROMETRO EXTERIORES INSIZE



- Contactos cónicos.
- Suministrado en caja de plástico o madera según medida.
- Suministrado con barra de ajuste (excepto ref. 3230-25A y 3230-25BA).

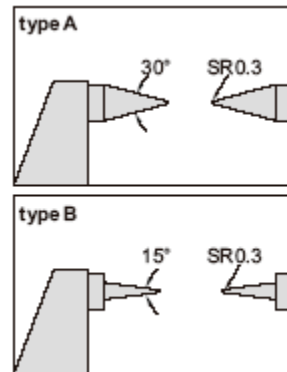


Ref.	Capacidad	Graduación	Precisión	Tipo
3230-25A	0-25 mm	0,01 mm	±4 μm	A
3230-50A	25-50 mm	0,01 mm	±4 μm	A
3230-75A	50-75 mm	0,01 mm	±5 μm	A
3230-100A	75-100 mm	0,01 mm	±5 μm	A
3230-25BA	0-25 mm	0,01 mm	±4 μm	B
3230-50BA	25-50 mm	0,01 mm	±4 μm	B
3230-75BA	50-75 mm	0,01 mm	±5 μm	B
3230-100BA	75-100 mm	0,01 mm	±5 μm	B

MICROMETRO EXTERIORES DIGITAL INSIZE



- Contactos cónicos.
- Protección IP54.
- Vástago sin rotación.
- Salida de datos.
- Funciones: auto-apagado, conversión mm/pulgadas, ABS/INC.
- Suministrado en caja de plástico o madera según medida.
- Suministrado con barra de ajuste (excepto ref. 3530-25A y 3530-25BA).

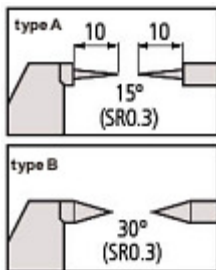


Ref.	Capacidad.	Resolución	Precisión	Tipo
3530-25A	0-25 mm	0,001 mm	±4 μm	A
3530-50A	25-50 mm	0,001 mm	±4 μm	A
3530-75A	50-75 mm	0,001 mm	±5 μm	A
3530-100A	75-100 mm	0,001 mm	±5 μm	A
3530-25BA	0-25 mm	0,001 mm	±4 μm	B
3530-50BA	25-50 mm	0,001 mm	±4 μm	B
3530-75BA	50-75 mm	0,001 mm	±5 μm	B
3530-100BA	75-100 mm	0,001 mm	±5 μm	B

MICROMETRO EXTERIORES MITUTOYO



- Contactos cónicos.
- Suministrado con barra de ajuste (excepto ref. 112-165 y 112-213).

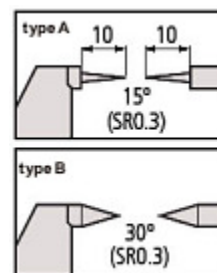


Ref.	Capacidad	Graduación	Precisión	Tipo
112-165	0-25 mm	0,01 mm	±3 μm	A
112-166	25-50 mm	0,01 mm	±3 μm	A
112-167	50-75 mm	0,01 mm	±3 μm	A
112-168	75-100 mm	0,01 mm	±4 μm	A
112-213	0-25 mm	0,01 mm	±3 μm	B
112-214	25-50 mm	0,01 mm	±3 μm	B
112-215	50-75 mm	0,01 mm	±3 μm	B
112-216	75-100 mm	0,01 mm	±4 μm	B

MICROMETRO EXTERIORES DIGITAL MITUTOYO



- Contactos cónicos.
- Protección IP65
- Salida de datos.
- Funciones: ORIGEN, auto-apagado, HOLD, salida de datos, aviso de batería baja.
- Suministrado con barra de ajuste (excepto ref. 342-251 y 342-261).

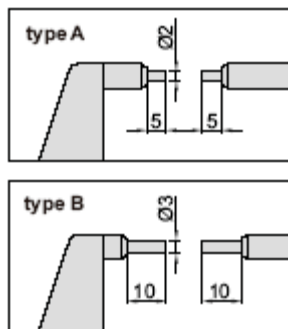


Ref.	Capacidad	Resolución	Precisión	Tipo
342-251	0-25 mm	0,001 mm	±2 μm	A
342-252	25-50 mm	0,001 mm	±2 μm	A
342-253	50-75 mm	0,001 mm	±2 μm	A
342-254	75-100 mm	0,001 mm	±3 μm	A
342-261	0-25 mm	0,001 mm	±2 μm	B
342-262	25-50 mm	0,001 mm	±2 μm	B
342-263	50-75 mm	0,001 mm	±2 μm	B
342-264	75-100 mm	0,001 mm	±3 μm	B

MICROMETRO EXTERIORES INSIZE



- Contactos pequeños.
- Suministrado en caja de plástico o madera según medida.
- Suministrado con barra de ajuste (excepto ref. 3233-25A y 3233-25BA).

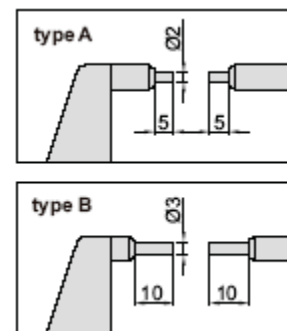


Ref.	Capacidad	Graduación	Precisión	Tipo
3233-25A	0-25 mm	0,01 mm	±4 μm	A
3233-25BA	0-25 mm	0,01 mm	±4 μm	B
3233-50BA	25-50 mm	0,01 mm	±4 μm	B
3233-75BA	50-75 mm	0,01 mm	±5 μm	B
3233-100BA	75-100 mm	0,01 mm	±5 μm	B
3233-125BA	100-125 mm	0,01 mm	±6 μm	B
3233-150BA	125-150 mm	0,01 mm	±6 μm	B
3233-175BA	150-175 mm	0,01 mm	±7 μm	B

MICROMETRO EXTERIORES DIGITAL INSIZE



- Contactos pequeños.
- Protección IP54.
- Vástago sin rotación.
- Salida de datos.
- Funciones: auto-apagado, conversión mm/pulgadas, ABS/INC.
- Suministrado en caja de plástico o madera según medida.
- Suministrado con barra de ajuste (excepto ref. 3530-25A y 3530-25BA).

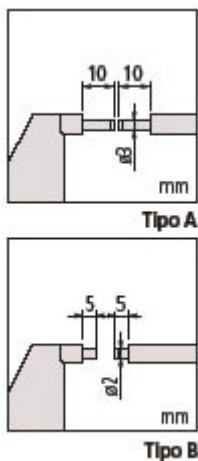


Ref.	Capacidad.	Resolución	Precisión	Tipo
3533-25A	0-25 mm	0,001 mm	±4 μm	A
3533-50A	25-50 mm	0,001 mm	±4 μm	A
3533-75A	50-75 mm	0,001 mm	±5 μm	A
3533-100A	75-100 mm	0,001 mm	±5 μm	A
3533-25BA	0-25 mm	0,001 mm	±4 μm	B
3533-50BA	25-50 mm	0,001 mm	±4 μm	B
3533-75BA	50-75 mm	0,001 mm	±5 μm	B
3533-100BA	75-100 mm	0,001 mm	±5 μm	B

MICROMETRO EXTERIORES MITUTOYO



- Contactos pequeños.
- Suministrado con barra de ajuste (excepto ref. 112-165 y 112-213)

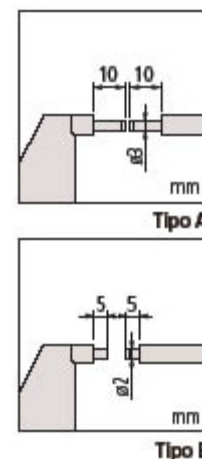


Ref.	Capacidad	Graduación	Precisión	Tipo
111-115	0-25 mm	0,01 mm	±3 μm	A
111-215	0-25 mm	0,01 mm	±3 μm	B
111-116	25-50 mm	0,01 mm	±3 μm	A
111-117	50-75 mm	0,01 mm	±4 μm	A
111-118	75-100 mm	0,01 mm	±3 μm	A
111-119	100-125 mm	0,01 mm	±3 μm	A
111-120	125-150 mm	0,01 mm	±3 μm	A
111-121	150-175 mm	0,01 mm	±4 μm	A
111-122	175-200 mm	0,01 mm	±4 μm	A
111-123	200-225 mm	0,01 mm	±3 μm	A
111-124	225-250 mm	0,01 mm	±3 μm	A
111-125	250-275 mm	0,01 mm	±3 μm	A
111-126	275-300 mm	0,01 mm	±4 μm	A

MICROMETRO EXTERIORES DIGITAL MITUTOYO



- Contactos pequeños.
- Protección IP65.
- Salida de datos.
- Funciones: ORIGEN, auto-apagado, HOLD, salida de datos, aviso de batería baja.
- Suministrado con barra de ajuste (excepto ref. 342-251 y 342-261).

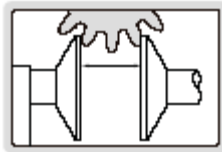


Ref.	Capacidad	Resolución	Precisión	Tipo
331-251	0-25 mm	0,001 mm	±2 μm	A
331-252	25-50 mm	0,001 mm	±2 μm	A
331-253	50-75 mm	0,001 mm	±2 μm	A
331-254	75-100 mm	0,001 mm	±3 μm	A
331-261	0-25 mm	0,001 mm	±2 μm	B
331-262	25-50 mm	0,001 mm	±2 μm	B
331-263	50-75 mm	0,001 mm	±2 μm	B
331-264	75-100 mm	0,001 mm	±3 μm	B

MICROMETRO EXTERIORES INSIZE



- Contactos de platillo Ø20 mm.
- Suministrado en caja de plástico o madera según medida.
- Suministrado con barra de ajuste (excepto ref. 3282-25).

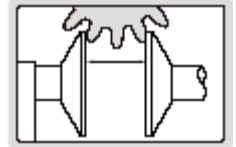


Ref.	Capacidad	Graduación	Precisión
3282-25A	0-25 mm	0,01 mm	±4 µm
3282-50A	25-50 mm	0,01 mm	±4 µm
3282-75A	50-75 mm	0,01 mm	±5 µm
3282-100A	75-100 mm	0,01 mm	±5 µm

MICROMETRO EXTERIORES DIGITAL INSIZE



- Contactos de platillo Ø20 mm.
- Vástago sin rotación.
- Salida de datos.
- Funciones: auto-apagado, conversión mm/pulgadas, ABS/INC.
- Suministrado en caja de plástico o madera según medida.
- Suministrado con barra de ajuste (excepto ref. 3594-25A)

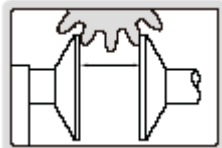


Ref.	Capacidad.	Resolución	Precisión	Tipo
3594-25A	0-25 mm	0,001 mm	±4 µm	A
3594-50A	25-50 mm	0,001 mm	±4 µm	A
3594-75A	50-75 mm	0,001 mm	±5 µm	A
3594-100A	75-100 mm	0,001 mm	±5 µm	A

MICROMETRO EXTERIORES MITUTOYO



- Contactos de platillo Ø20 mm.
- Suministrado con barra de ajuste (excepto ref. 123-101)

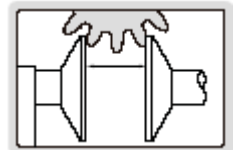


Ref.	Capacidad	Graduación	Precisión
123-101	0-25 mm	0,01 mm	±3 µm
123-102	0-25 mm	0,01 mm	±3 µm
123-103	25-50 mm	0,01 mm	±6 µm
123-104	50-75 mm	0,01 mm	±6 µm
123-105	75-100 mm	0,01 mm	±7 µm
123-106	100-125 mm	0,01 mm	±7 µm
123-107	125-150 mm	0,01 mm	±8 µm
123-108	150-175 mm	0,01 mm	±8 µm
123-109	175-200 mm	0,01 mm	±8 µm
123-110	200-225 mm	0,01 mm	±9 µm
123-111	225-250 mm	0,01 mm	±9 µm
123-112	250-275 mm	0,01 mm	±9 µm

MICROMETRO EXTERIORES DIGITAL MITUTOYO



- Contactos de platillo Ø20 mm.
- Salida de datos.
- Funciones: ORIGEN, auto-apagado, HOLD, salida de datos, aviso de batería baja.
- Suministrado con barra de ajuste (excepto ref. 369-250).



Ref.	Capacidad	Resolución	Precisión
369-250	0-25 mm	0,001 mm	±4 µm
369-251	25-50 mm	0,001 mm	±4 µm
369-252	50-75 mm	0,001 mm	±6 µm
369-253	75-100 mm	0,001 mm	±6 µm

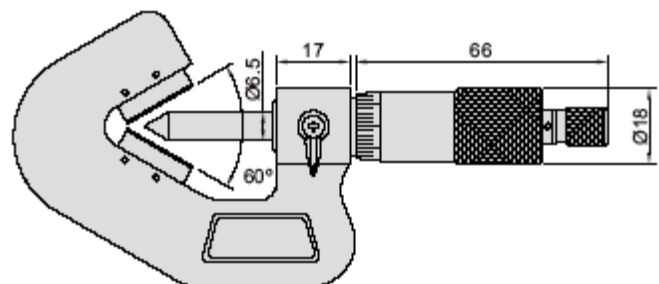
MICROMETRO EXTERIORES INSIZE



- Micrómetro en "V".
- Suministrado en caja de plástico o madera según medida.



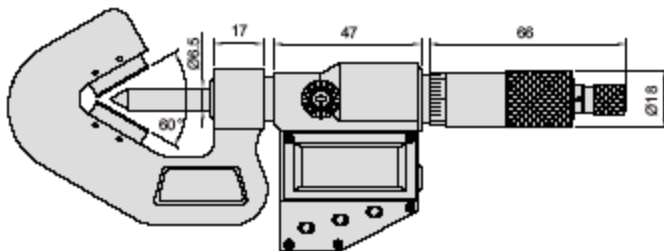
Ref.	Capacidad	Graduación	Precisión
3290-153A	1-15 mm	0,01 mm	±4 µm
3290-203A	5-20 mm	0,01 mm	±4 µm
3290-353A	20-35 mm	0,01 mm	±5 µm
3290-503A	35-50 mm	0,01 mm	±5 µm
3290-653A	50-65 mm	0,01 mm	±6 µm
3290-803A	65-80 mm	0,01 mm	±6 µm
3290-953A	80-95 mm	0,01 mm	±7 µm



MICROMETRO EXTERIORES DIGITAL INSIZE



- Micrómetro en "V".
- Protección IP54.
- Salida de datos.
- Funciones: auto-apagado, conversión mm/pulgadas, ABS/INC.
- Suministrado en caja de plástico o madera según medida.
- Suministrado con barra de ajuste (excepto ref. 3590-153A).

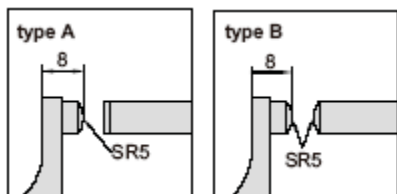


Ref.	Capacidad	Graduación	Precisión
3590-153A	1-15 mm	0,01 mm	±4 μm
3590-203A	5-20 mm	0,01 mm	±4 μm
3590-353A	20-35 mm	0,01 mm	±5 μm
3590-503A	35-50 mm	0,01 mm	±5 μm

MICROMETRO EXTERIORES INSIZE



- Contactos esféricos.
- Suministrado en caja de plástico o madera según medida.
- Suministrado con barra de ajuste (excepto ref. 3260-25A).

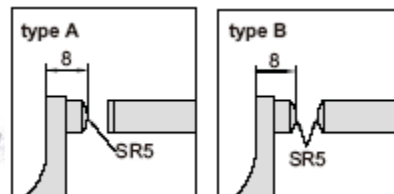


Ref.	Capacidad	Graduación	Precisión	Tipo
3260-25A	0-25 mm	0,01 mm	±4 μm	A
3260-50A	25-50 mm	0,01 mm	±4 μm	A
3260-75A	50-75 mm	0,01 mm	±5 μm	A
3260-100A	75-100 mm	0,01 mm	±5 μm	A
3260-25SA	0-25 mm	0,01 mm	±4 μm	B
3260-50SA	25-50 mm	0,01 mm	±4 μm	B
3260-75SA	50-75 mm	0,01 mm	±5 μm	B
3260-100SA	75-100 mm	0,01 mm	±5 μm	B

MICROMETRO EXTERIORES DIGITAL INSIZE



- Contactos esféricos.
- Protección IP54.
- Salida de datos.
- Funciones: auto-apagado, conversión mm/pulgadas, ABS/INC.
- Suministrado en caja de plástico o madera según medida.

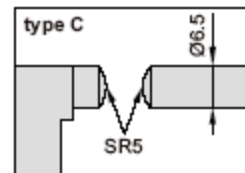
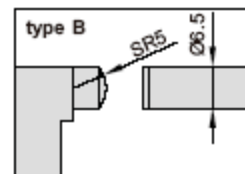
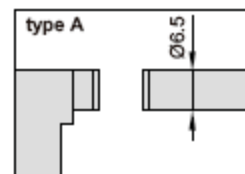


Ref.	Capacidad	Resolución	Precisión	Tipo
3560-25A	0-25 mm	0,001 mm	±4 μm	A
3560-50A	25-50 mm	0,001 mm	±4 μm	A
3560-75A	50-75 mm	0,001 mm	±5 μm	A
3560-100A	75-100 mm	0,001 mm	±5 μm	A
3560-25SA	0-25 mm	0,001 mm	±4 μm	B
3560-50SA	25-50 mm	0,001 mm	±4 μm	B
3560-75SA	50-75 mm	0,001 mm	±5 μm	B
3560-100SA	75-100 mm	0,001 mm	±5 μm	B

MICROMETRO EXTERIORES DIGITAL INSIZE



- Protección IP54.
- Salida de datos.
- Funciones: auto-apagado, conversión mm/pulgadas, ABS/INC.
- Suministrado en caja de plástico o madera según medida.

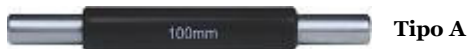


Ref.	Capacidad	Graduación	Precisión	Escote	Tipo
3539-253A	0-25 mm	0,01 mm	±5 μm	155 mm	A
3539-253FA	0-25 mm	0,01 mm	±5 μm	155 mm	B
3539-254A	0-25 mm	0,01 mm	±6 μm	310 mm	B
3539-253SA	0-25 mm	0,01 mm	±5 μm	155 mm	C

BARRAS PATRON DE AJUSTE INSIZE



- Para Micrómetros de Exteriores.



Tipo A



Tipo B

Ref.	Longitud	Diámetro	Precisión	Tipo	Ref.	Longitud	Diámetro	Precisión	Tipo
6310-25	25 mm	7 mm	±1,5 µm	A	6310-525	525 mm	16 mm	±11,5 µm	B
6310-50	50 mm	7 mm	±2 µm	A	6310-550	550 mm	16 mm	±12,5 µm	B
6310-75	75 mm	7 mm	±2,5 µm	A	6310-575	575 mm	16 mm	±13,5 µm	B
6310-100	100 mm	8 mm	±3 µm	A	6310-675	675 mm	16 mm	±14,5 µm	B
6310-125	125 mm	8 mm	±3,5 µm	A	6310-725	725 mm	16 mm	±15,5 µm	B
6310-150	150 mm	8 mm	±4 µm	A	6310-775	775 mm	16 mm	±16,5 µm	B
6310-175	175 mm	8 mm	±4,5 µm	A	6310-825	825 mm	16 mm	±17,5 µm	B
6310-200	200 mm	8 mm	±5 µm	A	6310-875	875 mm	16 mm	±18,5 µm	B
6310-225	225 mm	8 mm	±5,5 µm	A	6310-925	925 mm	16 mm	±19,5 µm	B
6310-250	250 mm	8 mm	±6 µm	A	6310-975	975 mm	16 mm	±20,5 µm	B
6310-275	275 mm	8 mm	±6,5 µm	A	6310-1050	1.050 mm	23 mm	±22 µm	B
6310-300	300 mm	16 mm	±7 µm	B	6310-1150	1.150 mm	23 mm	±24 µm	B
6310-325	325 mm	16 mm	±7,5 µm	B	6310-1250	1.250 mm	23 mm	±26 µm	B
6310-350	350 mm	16 mm	±8 µm	B	6310-1350	1.350 mm	23 mm	±28 µm	B
6310-375	375 mm	16 mm	±8,5 µm	B	6310-1450	1.450 mm	23 mm	±30 µm	B
6310-400	400 mm	16 mm	±9 µm	B	6310-1550	1.550 mm	23 mm	±32 µm	B
6310-425	425 mm	16 mm	±9,5 µm	B	6310-1650	1.650 mm	23 mm	±34 µm	B
6310-450	450 mm	16 mm	±10 µm	B	6310-1750	1.750 mm	23 mm	±36 µm	B
6310-475	475 mm	16 mm	±10,5 µm	B	6310-1850	1.850 mm	23 mm	±38 µm	B
6310-500	500 mm	16 mm	±11 µm	B	6310-1950	1.950 mm	23 mm	±40 µm	B

SOPORTE MICROMETROS EXTERIORES INSIZE

- Válido para micrómetros de exteriores hasta 100 mm.

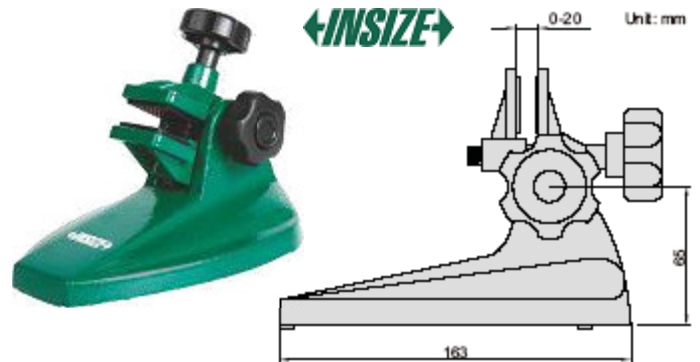


Ref.
6300



SOPORTE MICROMETROS EXTERIORES INSIZE

- Válido para micrómetros de exteriores hasta 100 mm.



Ref.
6301



Posibilidad de suministrar las barras patrón con Certificado de Calibración ENAC opcional

Consúltenos.
Tfno: 945298084



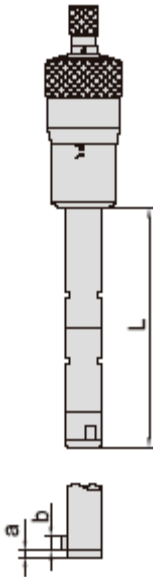
MICROMETRO INTERIORES INSIZE

- Micrómetro de tres contactos.
- Suministrado en caja de plástico o aluminio según referencia.
- Alargadera incluida; hasta 10 ÷ 12 mm, 100mm, resto 150 mm.
- Anillo patrón incluidos (anillo incluido hasta ref. 3227-100).
- Puntas intercambiables para diferentes medidas a partir de Ref. 3227-125.

Ref. 3227-8



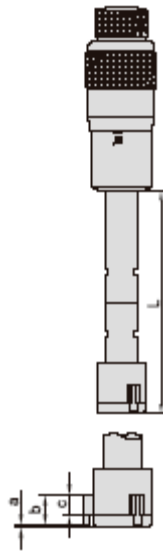
Tipo A



Ref. 3227-16



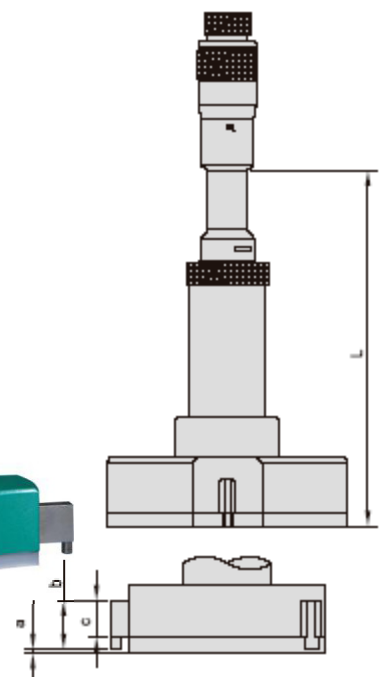
Tipo B



Ref. 3227-125



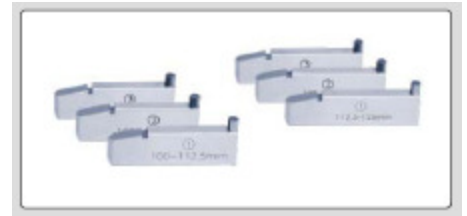
Tipo C



Anillo patrón de ajuste



Puntas intercambiables opcionales para poder utilizar un Micrómetro para diferentes medidas. Válidas para Micrómetros 100 ÷ 300 mm.



*Incluye Certificado de Inspección de fabricante

Ref.	Rango	Graduación	Precisión	Tipo	Anillo	L	A	B	C
3227-8*	6-8 mm	0,001 mm	±4 µm	A	Ø 6 mm	54,5 mm	1,5 mm	2,5 mm	-----
3227-10*	8-10 mm	0,001 mm	±4 µm	A	Ø 8 mm	54,5 mm	1,5 mm	2,5 mm	-----
3227-12*	10-12 mm	0,001 mm	±4 µm	A	Ø 10 mm	54,5 mm	1,5 mm	2,5 mm	-----
3227-16*	12-16 mm	0,005 mm	±4 µm	B	Ø 16 mm	80 mm	0,5 mm	6 mm	4,5 mm
3227-20*	16-20 mm	0,005 mm	±4 µm	B	Ø 16 mm	80 mm	0,5 mm	6 mm	4,5 mm
3227-25*	20-25 mm	0,005 mm	±4 µm	B	Ø 25 mm	90 mm	0,5 mm	8 mm	6 mm
3227-30*	25-30 mm	0,005 mm	±4 µm	B	Ø 25 mm	90 mm	0,5 mm	8 mm	6 mm
3227-40*	30-40 mm	0,005 mm	±4 µm	B	Ø 40 mm	97 mm	0,5 mm	14 mm	12 mm
3227-50*	40-50 mm	0,005 mm	±5 µm	B	Ø 40 mm	97 mm	0,5 mm	14 mm	12 mm
3227-63*	50-63 mm	0,005 mm	±5 µm	C	Ø 62 mm	114 mm	0,5 mm	17,5 mm	14,5 mm
3227-75*	62-75 mm	0,005 mm	±5 µm	C	Ø 62 mm	114 mm	0,5 mm	17,5 mm	14,5 mm
3227-88*	75-88 mm	0,005 mm	±5 µm	C	Ø 87 mm	114 mm	0,5 mm	17,5 mm	14,5 mm
3227-100*	87-100 mm	0,005 mm	±5 µm	C	Ø 87 mm	114 mm	0,5 mm	17,5 mm	14,5 mm
3227-125*	100-125 mm	0,005 mm	±5 µm	C	-----	145 mm	0,5 mm	19,5 mm	14,5 mm
3227-150*	125-150 mm	0,005 mm	±5 µm	C	-----	145 mm	0,5 mm	19,5 mm	14,5 mm
3227-175*	150-175 mm	0,005 mm	±5 µm	C	-----	145 mm	0,5 mm	19,5 mm	14,5 mm
3227-200*	175-200 mm	0,005 mm	±5 µm	C	-----	145 mm	0,5 mm	19,5 mm	14,5 mm
3227-225	200-225 mm	0,005 mm	±7 µm	C	-----	145 mm	0,5 mm	19,5 mm	14,5 mm
3227-250	225-250 mm	0,005 mm	±7 µm	C	-----	145 mm	0,5 mm	19,5 mm	14,5 mm
3227-275	250-275 mm	0,005 mm	±7 µm	C	-----	145 mm	0,5 mm	19,5 mm	14,5 mm
3227-300	275-300 mm	0,005 mm	±7 µm	C	-----	145 mm	0,5 mm	19,5 mm	14,5 mm

MICROMETRO INTERIORES DIGITAL INSIZE

- Micrómetro de tres contactos.
- Protección IP54.
- Salida de datos.
- Funciones: on/off, conversión mm/pulgadas, ABS/INC.
- Suministrado en caja de plástico o madera según medida.
- Alargadera incluida; hasta 10 ÷ 12 mm, 100mm, resto 150 mm.
- Anillo patrón incluido (anillo incluido hasta ref. 3127-100)
- Puntas intercambiables para diferentes medidas a partir de Ref. 3127-125.

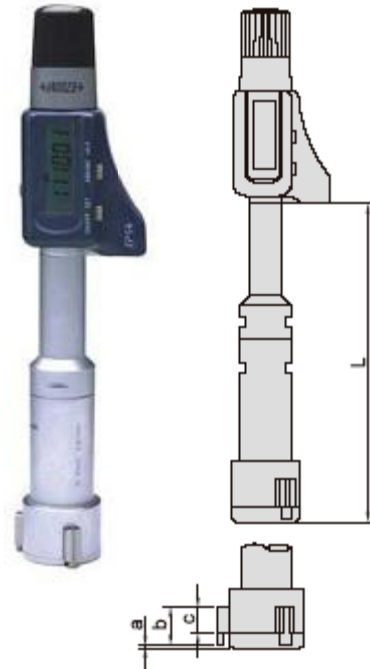
Ref. 3127-12

Tipo A



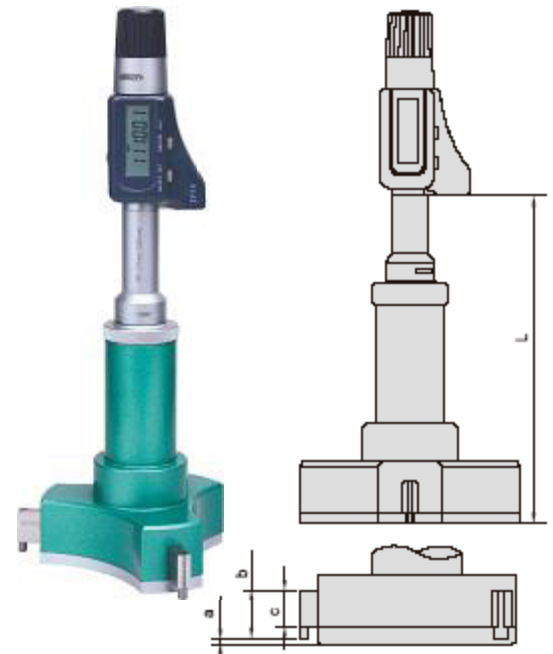
Ref. 3127-40

Tipo B



Ref. 3227-125

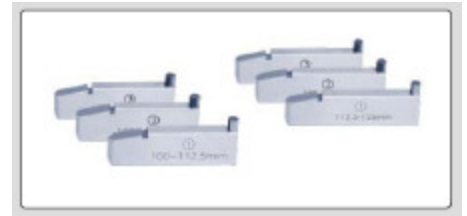
Tipo C



Anillo patrón de ajuste



Puntas intercambiables opcionales para poder utilizar un Micrómetro para diferentes medidas. Válidas para Micrómetros 100 ÷ 300 mm.



*Incluye Certificado de Inspección de fabricante

Ref.	Rango	Graduación	Precisión	Tipo	Anillo	L	A	B	C
3127-8*	6-8 mm	0,001 mm	±4 µm	A	Ø 6 mm	54,5 mm	1,5 mm	2,5 mm	-----
3127-10*	8-10 mm	0,001 mm	±4 µm	A	Ø 8 mm	54,5 mm	1,5 mm	2,5 mm	-----
3127-12*	10-12 mm	0,001 mm	±4 µm	A	Ø 10 mm	54,5 mm	1,5 mm	2,5 mm	-----
3127-16*	12-16 mm	0,001 mm	±4 µm	B	Ø 16 mm	80 mm	0,5 mm	6 mm	4,5 mm
3127-20*	16-20 mm	0,001 mm	±4 µm	B	Ø 16 mm	80 mm	0,5 mm	6 mm	4,5 mm
3127-25*	20-25 mm	0,001 mm	±4 µm	B	Ø 25 mm	90 mm	0,5 mm	8 mm	6 mm
3127-30*	25-30 mm	0,001 mm	±4 µm	B	Ø 25 mm	90 mm	0,5 mm	8 mm	6 mm
3127-40*	30-40 mm	0,001 mm	±4 µm	B	Ø 40 mm	97 mm	0,5 mm	14 mm	12 mm
3127-50*	40-50 mm	0,001 mm	±5 µm	B	Ø 40 mm	97 mm	0,5 mm	14 mm	12 mm
3127-63*	50-63 mm	0,001 mm	±5 µm	C	Ø 62 mm	114 mm	0,5 mm	17,5 mm	14,5 mm
3127-75*	62-75 mm	0,001 mm	±5 µm	C	Ø 62 mm	114 mm	0,5 mm	17,5 mm	14,5 mm
3127-88*	75-88 mm	0,001 mm	±5 µm	C	Ø 87 mm	114 mm	0,5 mm	17,5 mm	14,5 mm
3127-100*	87-100 mm	0,001 mm	±5 µm	C	Ø 87 mm	114 mm	0,5 mm	17,5 mm	14,5 mm
3127-125*	100-125 mm	0,001 mm	±5 µm	C	-----	150 mm	0,5 mm	19,5 mm	14,5 mm
3127-150*	125-150 mm	0,001 mm	±5 µm	C	-----	150 mm	0,5 mm	19,5 mm	14,5 mm
3127-175*	150-175 mm	0,001 mm	±5 µm	C	-----	150 mm	0,5 mm	19,5 mm	14,5 mm
3127-200*	175-200 mm	0,001 mm	±5 µm	C	-----	150 mm	0,5 mm	19,5 mm	14,5 mm
3127-225	200-225 mm	0,001 mm	±7 µm	C	-----	150 mm	0,5 mm	19,5 mm	14,5 mm
3127-250	225-250 mm	0,001 mm	±7 µm	C	-----	150 mm	0,5 mm	19,5 mm	14,5 mm
3127-275	250-275 mm	0,001 mm	±7 µm	C	-----	150 mm	0,5 mm	19,5 mm	14,5 mm
3127-300	275-300 mm	0,001 mm	±7 µm	C	-----	150 mm	0,5 mm	19,5 mm	14,5 mm

MICROMETRO INTERIORES MITUTOYO

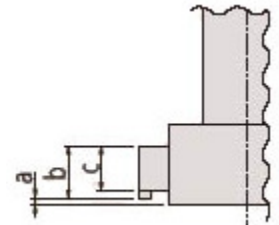
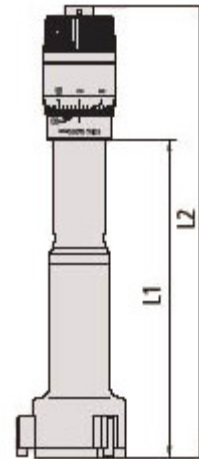
- Micrómetro de tres contactos.
- Incluye Certificado de Inspección de fabricante.
- No incluye alargaderas ni anillos patrón.

Mitutoyo

Ref. 368-168



Ref. 368-174



Ref.	Rango	Graduación	Precisión	L1	L2	A	B	C
368-161	6-8 mm	0,001 mm	±2 µm	59 mm	102-104 mm	2 mm	-----	2,5 mm
368-162	8-10 mm	0,001 mm	±2 µm	59 mm	102-104 mm	2 mm	-----	2,5 mm
368-163	10-12 mm	0,001 mm	±2 µm	59 mm	102-104 mm	2 mm	-----	2,5 mm
368-164	12-16 mm	0,005 mm	±2 µm	82 mm	126-130 mm	0,3 mm	5,6 mm	3,5 mm
368-165	16-20 mm	0,005 mm	±2 µm	82 mm	126-130 mm	0,3 mm	5,6 mm	3,5 mm
368-166	20-25 mm	0,005 mm	±3 µm	94 mm	126-130 mm	0,3 mm	8,3 mm	5,2 mm
368-167	25-30 mm	0,005 mm	±3 µm	94 mm	137-142 mm	0,3 mm	8,3 mm	5,2 mm
368-168	30-40 mm	0,005 mm	±3 µm	102 mm	145-155 mm	0,3 mm	13 mm	10 mm
368-169	40-50 mm	0,005 mm	±3 µm	102 mm	145-155 mm	0,3 mm	13 mm	10 mm
368-170	50-63 mm	0,005 mm	±3 µm	105 mm	150-163 mm	0,3 mm	17 mm	14 mm
368-171	62-75 mm	0,005 mm	±3 µm	105 mm	150-163 mm	0,3 mm	17 mm	14 mm
368-172	75-88 mm	0,005 mm	±3 µm	105 mm	150-165 mm	0,3 mm	17 mm	14 mm
368-173	87-100 mm	0,005 mm	±3 µm	105 mm	150-165 mm	0,3 mm	17 mm	14 mm
368-174	100-125 mm	0,005 mm	±5 µm	161 mm	227-252 mm	12,4 mm	21 mm	13,8 mm
368-175	125-150 mm	0,005 mm	±5 µm	161 mm	227-252 mm	12,4 mm	21 mm	13,8 mm
368-176	150-175 mm	0,005 mm	±5 µm	161 mm	227-252 mm	12,4 mm	21 mm	13,8 mm
368-177	175-200 mm	0,005 mm	±5 µm	161 mm	227-252 mm	12,4 mm	21 mm	13,8 mm
368-178	200-225 mm	0,005 mm	±5 µm	161 mm	227-252 mm	12,4 mm	21 mm	13,8 mm
368-179	225-250 mm	0,005 mm	±5 µm	161 mm	227-252 mm	12,4 mm	21 mm	13,8 mm
368-180	250-275 mm	0,005 mm	±5 µm	161 mm	227-252 mm	12,4 mm	21 mm	13,8 mm
368-181	275-300 mm	0,005 mm	±5 µm	161 mm	227-252 mm	12,4 mm	21 mm	13,8 mm

JUEGO MICROMETRO INTERIORES MITUTOYO

Mitutoyo

- Micrómetro de tres contactos.
- Incluye anillo patrón y alargadera
- Incluye Certificado de Inspección de fabricante.

Ref. 368-993



Ref.	Rango	Graduación	Micrómetros Incluidos	Anillo	Alargadera
368-991	12-20 mm	0,005 mm	368-764 / 368-765	Ø16 mm	150 mm
368-992	20-50 mm	0,005 mm	368-766 / 368-767 368-768 / 368-769	Ø25mm / Ø40 mm	150 mm
368-993	50-100 mm	0,005 mm	368-770 / 368-771 368-772 / 368-773	Ø62 mm / Ø87 mm	150 mm
368-994	100-200 mm	0,005 mm	368-774 / 368-775 368-776 / 368-777	Ø125 mm / Ø175 mm	150 mm

MICROMETRO INTERIORES DIGITAL MITUTOYO

Mitutoyo

- Micrómetro de tres contactos.
- Funciones: ZERO/ABS, auto apagado, aviso de batería baja, Hold, salida de datos, bloqueo de teclado.
- Incluye Certificado de Inspección de fabricante.
- Superficies de contacto recubiertas de titanio de alta durabilidad.
- No incluye alargaderas ni anillos patrón.

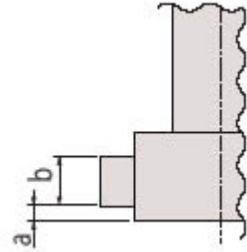
Ref. 468-161



Ref. 468-168



Ref. 468-174



Ref.	Rango	Resolución	Precisión	L	A	B
468-161	6-8 mm	0,001 mm	±2 µm	59 mm	2 mm	2,5 mm
468-162	8-10 mm	0,001 mm	±2 µm	59 mm	2 mm	2,5 mm
468-163	10-12 mm	0,001 mm	±2 µm	59 mm	2 mm	2,5 mm
468-164	12-16 mm	0,001 mm	±2 µm	84 mm	0,3 mm	3,5 mm
468-165	16-20 mm	0,001 mm	±2 µm	84 mm	0,3 mm	3,5 mm
468-166	20-25 mm	0,001 mm	±3 µm	93 mm	0,3 mm	5,2 mm
468-167	25-30 mm	0,001 mm	±3 µm	93 mm	0,3 mm	5,2 mm
468-168	30-40 mm	0,001 mm	±3 µm	103,8 mm	0,3 mm	10 mm
468-169	40-50 mm	0,001 mm	±3 µm	103,8 mm	0,3 mm	10 mm
468-170	50-63 mm	0,001 mm	±3 µm	105,4 mm	0,3 mm	14 mm
468-171	62-75 mm	0,001 mm	±3 µm	105,4 mm	0,3 mm	14 mm
468-172	75-88 mm	0,001 mm	±3 µm	105,4 mm	0,3 mm	14 mm
468-173	87-100 mm	0,001 mm	±3 µm	105,4 mm	0,3 mm	14 mm
468-174	100-125 mm	0,001 mm	±5 µm	151,4 mm	0,4 mm	21 mm
468-175	125-150 mm	0,001 mm	±5 µm	151,4 mm	0,4 mm	21 mm
468-176	150-175 mm	0,001 mm	±5 µm	151,4 mm	0,4 mm	21 mm
468-177	175-200 mm	0,001 mm	±5 µm	151,4 mm	0,4 mm	21 mm
468-178	200-225 mm	0,001 mm	±5 µm	151,4 mm	0,4 mm	21 mm
468-179	225-250 mm	0,001 mm	±5 µm	151,4 mm	0,4 mm	21 mm
468-180	250-275 mm	0,001 mm	±5 µm	151,4 mm	0,4 mm	21 mm

JUEGO MICROMETRO INTERIORES DIGITALES MITUTOYO

Mitutoyo

- Micrómetro de tres contactos.
- Funciones: ZERO/ABS, auto apagado, aviso de batería baja, Hold, salida de datos, bloqueo de teclado.
- Incluye Certificado de Inspección de fabricante.
- Superficies de contacto recubiertas de titanio de alta durabilidad.
- Incluye anillos de ajuste.

Ref. 468-983

Ref.	Rango	Resolución	Micrómetros Incluidos	Anillo
468-981	6-12 mm	0,001 mm	468-161 / 468-162 468-163	Ø16 mm / Ø10 mm
468-982	12-25 mm	0,001 mm	468-164 / 468-165 468-166	Ø16 mm / Ø20 mm
468-983	25-50 mm	0,001 mm	468-167 / 468-168 468-169	Ø30 mm / Ø40 mm
468-984	50-75 mm	0,001 mm	468-170 / 468-171	Ø62 mm
468-985	75-100 mm	0,001 mm	468-172 / 468-173	Ø87 mm



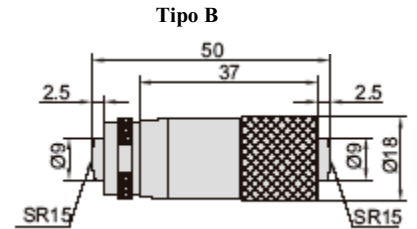
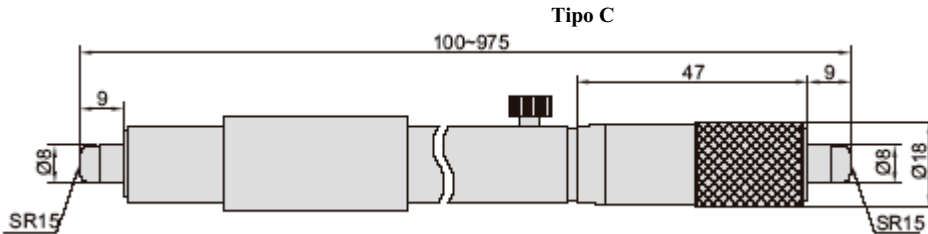
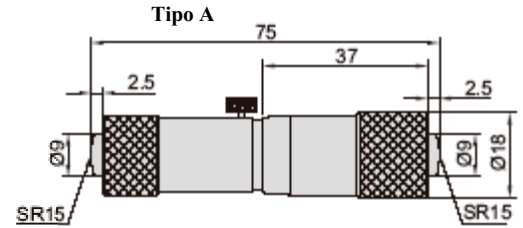
MICROMETRO INTERIORES INSIZE



- Micrómetro de dos contactos.
- Contactos de metal duro.



Ref. 3229-225



Ref.	Rango	Resolución	Precisión	Tipo	Ref.	Rango	Resolución	Precisión	Tipo
3229-75	50-75 mm	0,01 mm	±5 µm	A	3229-550	525-550 mm	0,01 mm	±11 µm	C
3229-100	75-100 mm	0,01 mm	±5 µm	B	3229-575	550-575 mm	0,01 mm	±11 µm	C
3229-125	100-125 mm	0,01 mm	±6 µm	C	3229-600	575-600 mm	0,01 mm	±12 µm	C
3229-150	125-150 mm	0,01 mm	±6 µm	C	3229-625	600-625 mm	0,01 mm	±12 µm	C
3229-175	150-175 mm	0,01 mm	±7 µm	C	3229-650	625-650 mm	0,01 mm	±12 µm	C
3229-200	175-200 mm	0,01 mm	±7 µm	C	3229-675	650-675 mm	0,01 mm	±13 µm	C
3229-225	200-225 mm	0,01 mm	±8 µm	C	3229-700	675-700 mm	0,01 mm	±13 µm	C
3229-250	225-250 mm	0,01 mm	±8 µm	C	3229-725	700-725 mm	0,01 mm	±13 µm	C
3229-275	250-275 mm	0,01 mm	±9 µm	C	3229-750	725-750 mm	0,01 mm	±14 µm	C
3229-300	275-300 mm	0,01 mm	±9 µm	C	3229-775	750-775 mm	0,01 mm	±14 µm	C
3229-325	300-325 mm	0,01 mm	±9 µm	C	3229-800	775-800 mm	0,01 mm	±14 µm	C
3229-350	325-350 mm	0,01 mm	±9 µm	C	3229-825	800-825 mm	0,01 mm	±15 µm	C
3229-375	350-375 mm	0,01 mm	±10 µm	C	3229-850	825-850 mm	0,01 mm	±15 µm	C
3229-400	375-400 mm	0,01 mm	±10 µm	C	3229-875	850-875 mm	0,01 mm	±15 µm	C
3229-425	400-425 mm	0,01 mm	±10 µm	C	3229-900	875-900 mm	0,01 mm	±16 µm	C
3229-450	425-450 mm	0,01 mm	±10 µm	C	3229-925	900-925 mm	0,01 mm	±16 µm	C
3229-475	450-475 mm	0,01 mm	±11 µm	C	3229-950	925-950 mm	0,01 mm	±16 µm	C
3229-500	475-500 mm	0,01 mm	±11 µm	C	3229-975	950-975 mm	0,01 mm	±17 µm	C
3229-525	500-525 mm	0,01 mm	±11 µm	C	3229-1000	975-1000 mm	0,01 mm	±17 µm	C

MICROMETRO INTERIORES INSIZE

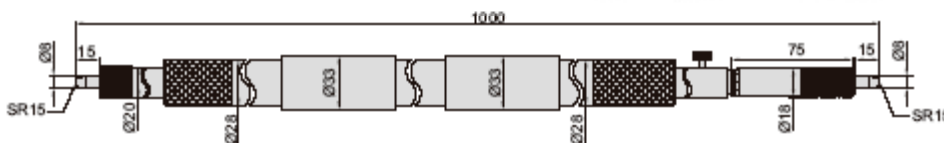


- Micrómetro de dos contactos.
- Contactos de metal duro.
- Con extensiones.
- Precisión: $(7+n+L/50) \mu\text{m}$; donde "n" es el número de extensiones y "L" la longitud medida.

Ref. 3224-2000



Ref. 3224-1000



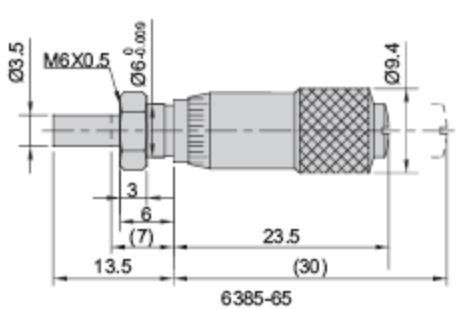
Ref.	Rango	Resolución	Extensión
3224-2000	6-12 mm	0,001 mm	0,001 mm
3224-3000	12-25 mm	0,001 mm	0,001 mm
3224-4000	25-50 mm	0,001 mm	0,001 mm
3224-5000	50-75 mm	0,001 mm	0,001 mm

CABEZA MICROMETRICA INSIZE

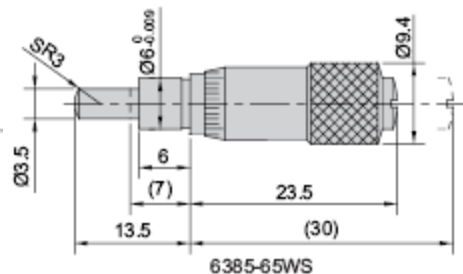
←INSIZE→



6385-65W



6385-65



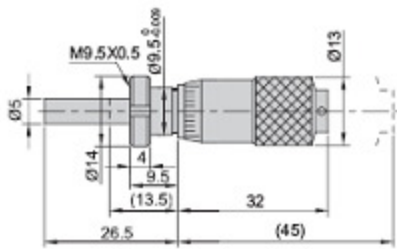
6385-65WS

Ref.	Rango	Graduación	Punta	Tuerca
6385-65	0 ÷ 6,5 mm	0,01 mm	Plana	Si
6385-65W	0 ÷ 6,5 mm	0,01 mm	Plana	No
6385-65S	0 ÷ 6,5 mm	0,01 mm	Esférica	Si
6385-65WS	0 ÷ 6,5 mm	0,01 mm	Esférica	No

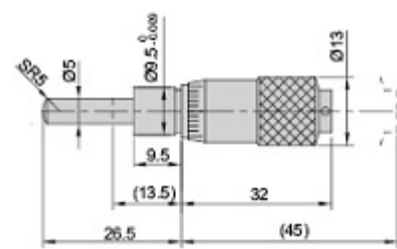
CABEZA MICROMETRICA INSIZE



6386-13W



6386-13

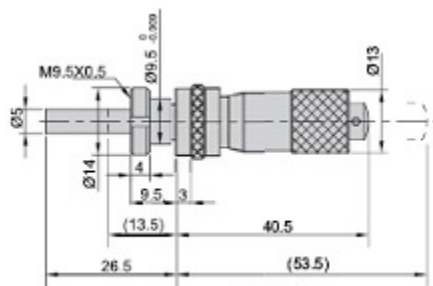


6386-13WS

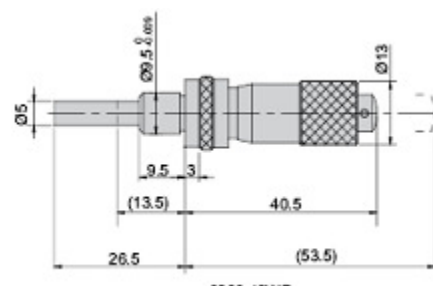
←INSIZE→



6386-13P



6386-13P



6386-13WP

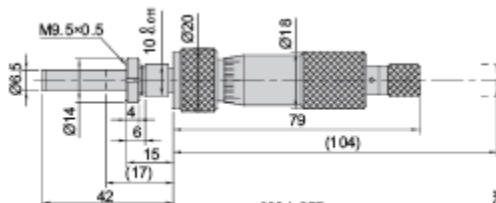
Ref.	Rango	Graduación	Punta	Tuerca	Bloqueo Husillo
6386-13	0 ÷ 13 mm	0,01 mm	Plana	Si	No
6386-13W	0 ÷ 13 mm	0,01 mm	Plana	No	No
6386-13S	0 ÷ 13 mm	0,01 mm	Esférica	Si	No
6386-13WS	0 ÷ 13 mm	0,01 mm	Esférica	No	No
6386-13P	0 ÷ 13 mm	0,01 mm	Plana	Si	Si
6386-13SWP	0 ÷ 13 mm	0,01 mm	Plana	No	Si

CABEZA MICROMETRICA INSIZE

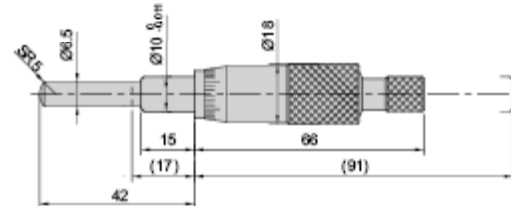
←INSIZE→



6381-25P



6381-25P



6381-25WS

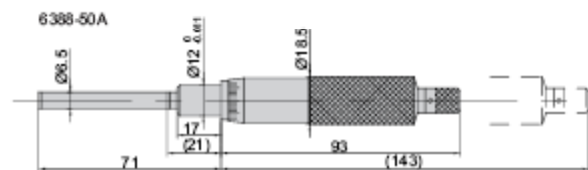
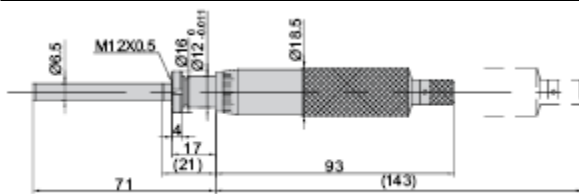
Ref.	Rango	Graduación	Punta	Tuerca
6381-25	0 ÷ 25 mm	0,01 mm	Plana	Si
6381-25W	0 ÷ 25 mm	0,01 mm	Plana	No
6381-25S	0 ÷ 25 mm	0,01 mm	Esférica	Si
6381-25WS	0 ÷ 25 mm	0,01 mm	Esférica	No
6381-25P	0 ÷ 25 mm	0,01 mm	Plana	Si
6381-25WP	0 ÷ 25 mm	0,01 mm	Plana	No

CABEZA MICROMETRICA INSIZE

←INSIZE→



6388-50A



6388-50AW

Ref.	Rango	Graduación	Punta	Tuerca
6388-50A	0 ÷ 50 mm	0,01 mm	Plana	Si
6388-50W	0 ÷ 50 mm	0,01 mm	Plana	No

CABEZA MICROMETRICA MITUTOYO

Mitutoyo



148-104



148-105



148-121



148-120

Ref.	Rango	Graduación	Punta	Tuerca	Bloqueo Husillo
148-104	0 ÷ 13 mm	0,01 mm	Plana	No	No
148-103	0 ÷ 13 mm	0,01 mm	Plana	Si	No
148-121	0 ÷ 13 mm	0,01 mm	Plana	No	Si
148-120	0 ÷ 13 mm	0,01 mm	Plana	Si	Si
149-132	0 ÷ 15 mm	0,01 mm	Plana (metal duro)	No	No
149-131	0 ÷ 15 mm	0,01 mm	Plana (metal duro)	Si	No
149-801	0 ÷ 15 mm	0,01 mm	Esférica	No	No
149-802	0 ÷ 15 mm	0,01 mm	Esférica	Si	No
149-183	0 ÷ 15 mm	0,01 mm	Plana (metal duro)	No	No
149-184	0 ÷ 15 mm	0,01 mm	Plana (metal duro)	Si	Si
149-803	0 ÷ 15 mm	0,01 mm	Esférica	No	Si
149-804	0 ÷ 15 mm	0,01 mm	Esférica	Si	Si
150-192	0 ÷ 25 mm	0,01 mm	Plana (metal duro)	No	No
150-191	0 ÷ 15 mm	0,01 mm	Plana (metal duro)	Si	No
150-209	0 ÷ 15 mm	0,01 mm	Plana (metal duro)	No	Si
150-210	0 ÷ 15 mm	0,01 mm	Plana (metal duro)	Si	Si
151-256	0 ÷ 50 mm	0,01 mm	Plana (metal duro)	No	No
151-255	0 ÷ 15 mm	0,01 mm	Plana (metal duro)	Si	No
151-260	0 ÷ 15 mm	0,01 mm	Plana (metal duro)	No	No
151-259	0 ÷ 15 mm	0,01 mm	Plana (metal duro)	Si	No

CABEZA MICROMETRICA MITUTOYO

- Con avance rápido (1 mm de paso de husillo).



Mitutoyo

152-103



152-102

Ref.	Rango	Graduación	Punta	Tuerca
152-101	0 ÷ 15 mm	0,01 mm	Plana (metal duro)	No
152-102	0 ÷ 25 mm	0,01 mm	Plana (metal duro)	No
152-103	0 ÷ 50 mm	0,01 mm	Plana (metal duro)	No

COMPARADOR INSIZE

- 1 mm por vuelta de aguja.
- Cojinetes de rubí resistentes al desgaste.
- Antigolpes.

Nota:

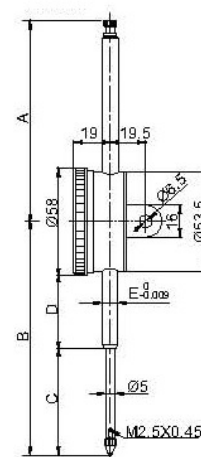
- Ref. 2309-80, 2309-80D, y 2309-100D únicamente se pueden utilizar de forma vertical.
- Ref. 2309-100D se suministra con tornillo de sujeción trasero Ø10 mm para soportes magnéticos.
- Ref. 2309-30 y 2309-30F no admiten tapas posteriores opcionales.
- * Con Certificado de Calibración de fabricante.



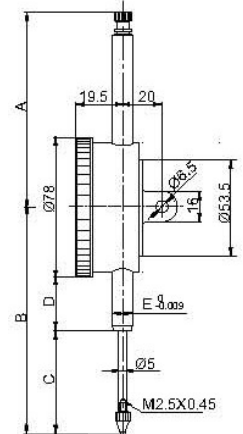
2309-50

Ref.	Rango	Graduación	Escala	Ø Esfera	Orejeta
2309-30*	30 mm	0,01 mm	0-100 mm	Ø58 mm	Si
2309-30F*	30 mm	0,01 mm	0-100 mm	Ø58 mm	No
2309-50*	50 mm	0,01 mm	0-100 mm	Ø58 mm	No*
2309-50D*	50 mm	0,01 mm	0-100 mm	Ø78 mm	No*
2309-80	80 mm	0,01 mm	0-100 mm	Ø58 mm	No*
2309-80D	80 mm	0,01 mm	0-100 mm	Ø78 mm	No*
2309-100D	100 mm	0,01 mm	0-100 mm	Ø78 mm	No*

Ref.	Tipo	A	B	C	D	E
2309-30*	A	37,5	89,5	40,9	19,5	Ø8
2309-30F*	A	37,5	89,5	40,9	19,5	Ø8
2309-50*	A	108,3	126,2	57,7	39,5	Ø8
2309-50D*	B	108,3	126,2	57,7	29,5	Ø8
2309-80	A	138,4	168,4	88	51,3	Ø8
2309-80D	B	138,4	168,4	88	41,3	Ø8
2309-100D	B	167,6	207,8	108	60,8	Ø10



Tipo A



Tipo B



Tapa Trasera de Tipo B

COMPARADOR DIGITAL INSIZE

- Modelo con palanca
- Lectura digital y analógica.
- Rotación de esfera 320°.
- Funciones: Tolerancia, cambio de dirección de medición, data preset, máx. y mín., conversión mm/pulgadas, medición absoluta e incremental.
- Salida USB.
- Con Certificado de Calibración de fabricante.



Ref.	Rango	Resolución	Precisión
2109-10	10 mm	0,01 mm	10 µm
2109-101	10 mm	0,001 mm	2 µm

DCL metrología es
Distribuidor Autorizado
de:



HP
HELIOS · PREISSER



COMPARADOR DIGITAL INSIZE

- Modelo económico
- Funciones: auto-apagado, on / off, conversión mm/pulgadas y zero.
- Salida USB.
- Con Certificado de Calibración de fabricante.



Ref.	Rango	Resolución	Precisión
2103-10F	12,7 mm	0,001 mm	5 µm
2103-25F	25,4 mm	0,001 mm	5 µm
2103-50F	50 mm	0,001 mm	6 µm

COMPARADOR DIGITAL INSIZE

- Modelo económico
- Funciones: auto-apagado, on / off, conversión mm/pulgadas y zero.
- Salida USB.
- Con Certificado de Calibración de fabricante.



Ref.	Rango	Resolución	Precisión
2104-10F	12,7 mm	0,01 mm	5 µm
2104-25F	25,4 mm	0,01 mm	5 µm
2104-50F	50 mm	0,01 mm	6 µm

COMPARADOR DIGITAL MITUTOYO

- Funciones: ZERO / ABS, tolerancias, DATA HOLD, bloqueo, cambio de sentido de conteaje, PRESET.
- Salida de datos.
- Rotación de 330° de la esfera.
- * Fuerza de presión baja.

Mitutoyo



Rango 12,7 mm

Rango 25,4 mm

Rango 50,8 mm

Ref.	Capacidad	Resolución	Precisión
543-390B	12,7 mm	0,001 / 0,01 mm	3 µm
543-394B*	12,7 mm	0,001 / 0,01 mm	3 µm
543-400B	12,7 mm	0,01 mm	20 µm
543-404B*	12,7 mm	0,01 mm	20 µm
543-470B	25,4 mm	0,001 / 0,01 mm	3 µm
543-474B	25,4 mm	0,01 mm	20 µm
543-490B	50,8 mm	0,001 / 0,01 mm	5 µm
543-494B	50,8 mm	0,01 mm	40 µm

COMPARADOR DIGITAL TESA DIGICO 205

- Lectura digital y analógica.
- Marcas de tolerancias.
- Salida de datos.
- Funciones: on/off, cambio del sentido de conteo.
- mm/pulgadas.



Ref.	Rango	Resolución	Precisión
01930230	12,5 mm	0,01 mm	20 µm
01930231	12,5 mm	0,001 mm	8 µm

COMPARADOR DIGITAL TESA DIGICO 400

- Lectura digital y analógica.
- Marcas de tolerancias.
- Rotación de esfera 270°.
- Salida de datos.
- Funciones: ABS, on/off, cambio del sentido de conteo, PRESET, bloqueo del teclado y RESET.
- mm/pulgadas.



Ref.	Rango	Resolución	Precisión
01930241	25 mm	0,01 mm	20 µm

COMPARADOR DIGITAL TESA DIGICO 505

- Lectura digital y analógica.
- Marcas de tolerancias.
- Rotación de esfera 270°.
- Salida de datos.
- Funciones: ABS, on/off, cambio del sentido de conteo, PRESET, bloqueo del teclado y RESET.
- mm/pulgadas.
- Protección IP54



Ref.	Rango	Resolución	Precisión
01930255	12,5 mm	0,001 mm	4 µm

COMPARADOR DIGITAL TESA DIGICO 600

- Lectura digital y analógica.
- Marcas de tolerancias.
- Rotación de esfera 270°.
- Salida de datos.
- Funciones: ABS, on/off, cambio del sentido de conteo, PRESET, bloqueo del teclado, RESET, Más. y Min.
- mm/pulgadas.



Ref.	Rango	Resolución	Precisión
01930256	12,5 mm	0,001 mm	4 µm
01930257	25 mm	0,001 mm	5 µm

Posibilidad de Calibración ENAC de todos los instrumentos de medida de este Catálogo.



COMPARADOR DIGITAL HELIOS PREISSER



- Protección IP42.
- Salida de datos.
- Funciones: ABS, on/off, ZERO, cambio del sentido de conteo, PRESET, bloqueo del teclado y tolerancias.

Ref.	Rango	Resolución	Precisión
1726 502	12,5 mm	0,001 mm	4 µm
1726 506	25 mm	0,001 mm	4 µm
1726 510	50 mm	0,001 mm	7 µm
1726 514	100 mm	0,001 mm	8 µm
1728 502	12,5 mm	0,01 mm	20 µm
1728 506	25 mm	0,01 mm	20 µm
1728 510	50 mm	0,01 mm	20 µm
1728 514	100 mm	0,01 mm	20 µm



1726-502



1728-502

COMPARADOR DIGITAL HELIOS PREISSER

- Protección IP52.
- Salida de datos.
- Funciones: on/off, ZERO, cambio del sentido de conteo, PRESET.
- mm/pulgadas.

1724-502



Ref.	Rango	Resolución	Precisión
1722 502	12,5 mm	0,01 mm	20 µm
1723 502	12,5 mm	0,005 mm	15 µm
1724 502	12,5 mm	0,001 mm	5 µm

COMPARADOR DIGITAL SYLVAC

- Salida de datos.
- Funciones: máx. y mín, PRESET, cambio de dirección de medida



Ref.	Rango	Resolución	Precisión
805.1201	12,5 mm	0,01 mm	10 µm
805.1301	12,5 mm	0,001 mm	4 µm
805.1401	25 mm	0,01 mm	10 µm
805.1501	25 mm	0,001 mm	4 µm

COMPARADOR DIGITAL MITUTOYO

- Protección IP42.
- Salida de datos.
- Funciones: puesta a cero, on/off, cambio de dirección de medida.



Ref.	Rango	Resolución	Precisión
575-121	12,5 mm	0,01 mm	20 µm

Posibilidad de Calibración ENAC de todos los instrumentos de medida de este Catálogo.



COMPARADOR DIGITAL HELIOS PREISSER

- Protección IP51
- Salida de datos.
- Funciones: on/off, ZERO, PRESET.
- Rotación de esfera 270°.



0691 733



0691 735



0691 747

Ref.	Rango	Resolución	Precisión
0691 731	12,5 mm	0,01 mm	10 µm
0691 733	25 mm	0,01 mm	10 µm
0691 735	50 mm	0,01 mm	20 µm
0691 737	100 mm	0,01 mm	20 µm
0691 731	12,5 mm	0,001 mm	4 µm
0691 733	25 mm	0,001 mm	5 µm
0691 735	50 mm	0,001 mm	7 µm
0691 737	100 mm	0,001 mm	8 µm

SOPORTE MAGNETICO NOGA

- Soporte magnético para relojes comparadores con diámetro de 6 mm, 8 mm, 3/8" y cola de milano.
- Diámetro y altura de columna principal: 10 mm x 120 mm.



* Más modelos disponibles.

Ref.	Fuerza	Base (mm)	Peso
PH3100	320N	30 x 40 x 35	0,5 Kg

SOPORTE MAGNETICO NOGA

- Soporte magnético para relojes comparadores con diámetro de 6 mm, 8 mm, 10 mm, 3/8" y cola de milano.
- Con ajuste fino
- Diámetro y altura de columna principal: 14 mm x 203 mm.



Ref.	Fuerza	Base (mm)	Peso
PH6400	800N	50 x 60 x 55	1,7 Kg

SOPORTE MAGNETICO NOGA

- Soporte magnético para relojes comparadores con diámetro de 6 mm, 8 mm, 3/8" y cola de milano.
- Rosca de sujeción a base M5.
- Longitud brazo inferior: 56 mm.
- Longitud brazo superior: 51 mm.
- Longitud de pinza de sujeción: 71 mm.



* Más modelos disponibles.

Ref.	Fuerza	Base (mm)	Peso
NF61003	320N	30 x 40 x 35	0,5 Kg

SOPORTE MAGNETICO NOGA

- Soporte magnético para relojes comparadores con diámetro de 6 mm, 8 mm, 10 mm, 3/8" y cola de milano.
- Diámetro y altura de columna principal: 16 mm x 260 mm.



Ref.	Fuerza	Base (mm)	Peso
PH6000	800N	50 x 75 x 55	2,3 Kg

DISPONEMOS DEL CATALOGO COMPLETO DE NOGA, CONSÚLTENOS TFNO.: 945298084

SOPORTE MAGNETICO INSIZE

- Soporte magnético para relojes comparadores con diámetro de 64mm, 8 mm, 3/8" .
- Rosca de sujeción a base M8 excepto en ref.6202-100, M10.



* Más modelos disponibles.

Ref.	Fuerza	Base (mm)	Ajuste
6200-60	600N	50 x 60 x 55	Normal
6201-60	600N	50 x 60 x 55	Fino
6202-80	800N	50 x 60 x 55	Fino
6202-100	1.000N	50 x 73 x 55	Fino



6200-60



6201-60



6202-80



6200-100

SOPORTE MAGNETICO INSIZE

- Soporte magnético para relojes comparadores con diámetro 8 mm.
- Rosca de sujeción a base M8.

* Más modelos disponibles.



Ref.	Fuerza	Base (mm)	Ajuste
6210-81	800N	50 x 60 x 55	Fino
6210-80	800N	50 x 60 x 55	Fino
6210-100	1.000N	50 x 75 x 55	Fino



6210-81



6210-80



6210-100

SOPORTE NOGA PARA COMPARADORES

- Soporte para comparadores Ø 8 mm.
- Mesa rectificada de acero.
- Altura total: 200 mm

* Más modelos disponibles.



Ref.	Altura Máx.	Ø Mesa	Ø Columna
SP6400	100 mm	50 mm	25 mm

SOPORTE NOGA PARA COMPARADORES

- Soporte para comparadores Ø 8 mm.
- Mesa ranurada de acero.
- Altura total: 210 mm

* Más modelos disponibles.



Ref.	Altura Máx.	Mesa	Ø Columna
SP6300	120 mm	78 x 78 mm	25 mm

SOPORTE INSIZE PARA COMPARADORES

- Soporte para comparadores Ø 8 mm.
- Mesa ranurada de acero.
- Con ajuste fino
- Altura total: 238 mm

* Más modelos disponibles.



Ref.	Altura Máx.	Ø Mesa	Ø Columna
6862-1001	100 mm	58 mm	24 mm

SOPORTE INSIZE PARA COMPARADORES

- Soporte para comparadores Ø 8 mm.
- Mesa rectificada de acero.
- Con ajuste fino
- Altura total: 238 mm

* Más modelos disponibles.



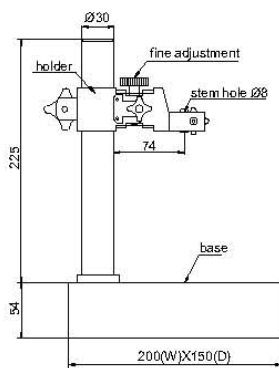
Ref.	Altura Máx.	Ø Mesa	Ø Columna
6862-1002	100 mm	58 mm	24 mm

SOPORTE DE MARMOL INSIZE

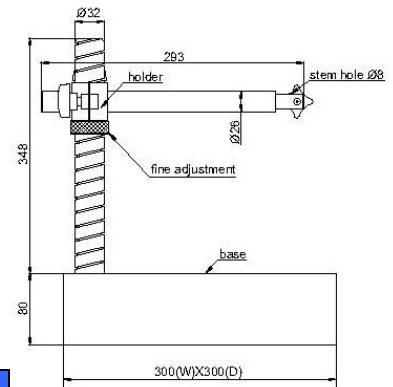
- Soporte para comparadores fabricado en mármol.
- Para comparadores Ø 8 mm.



6866-150



6867-250



Ref.	Altura Máx.	Dimensiones mármol	Ø Columna
6866-150	150 mm	200 x 150 x 54 mm	30 mm
6867-250	250 mm	300 x 300 x 80 mm	32 mm

SOPORTE INSIZE PARA COMPARADORES

- Soporte para comparadores Ø 8 mm.
- Mesa ranurada de acero.
- Altura total: 267mm

* Más modelos disponibles.



Ref.	Altura Máx.	Mesa	Ø Columna
6863-150	150 mm	90 x 95 mm	30 mm

Estos y más soportes en nuestra web:

www.dclmetrologia.es

Tfno: 945298084

MESA DE PLANITUD DE GRANITO GRADO

- Fabricadas en granito negro.
- Grado "o" S/ DIN 876
- Dureza Mohs 6-7.
- Resistencia a la flexión: 180-350 Kp/cm²
- Incluye certificado de Calibración.



* Imagen: mesa de granito con soporte y armario-soporte no incluidos

Ref.	Dimensiones	Planitud	Peso Aprox.
50A	300 x 200 x 50 mm	4 micras	10 Kg
100A	400 x 250 x 80 mm	4 micras	15 Kg
200A	400 x 400 x 80 mm	4 micras	40 Kg
300A	630 x 400 x 80 mm	4 micras	60 Kg
350A	630 x 630 x 80 mm	5 micras	85 Kg
400A	800 x 500 x 100 mm	5 micras	115 Kg
500A	1.000 x 630 x 120 mm	6 micras	225 Kg
550A	1.000 x 1.000 x 120 mm	6 micras	395 Kg
600A	1.600 x 800 x 150 mm	7 micras	485 Kg
700A	1.600 x 1.000 x 160 mm	8 micras	800 Kg
800A	2.000 x 1.000 x 200 mm	9 micras	1.200 Kg

MESA DE PLANITUD DE HIERRO FUNDIDO

- Fabricadas en hierro especial de fundición con envejecido natural.
- Grado "1" S/ DIN 876
- Estructura con nervios inferiores.



Ref.	Dimensiones	Peso Aprox.
100F	200 x 200 x 65 mm	7 Kg
200F	300 x 200 x 65 mm	12 Kg
300F	300 x 300 x 85 mm	20 Kg
400F	400 x 400 x 85 mm	27 Kg
500F	500 x 500 x 100 mm	37 Kg
550F	600 x 400 x 100 mm	59 Kg
600F	800 x 500 x 125 mm	100 Kg
700F	1.000 x 600 x 150 mm	215 Kg
800F	1.200 x 800 x 175 mm	240 Kg

SOPORTES PARA MESAS DE PLANITUD

- Válidos para mesas de granito y de acero fundido
- Mesa soldada de acero.
- Sistema antivuelco.
- Regulación de husillos de colocación a misma altura.
- Con compresores de dilatación.



Ref.	Para mesa de dimensiones:
100M	400 x 250 x 80 mm
200M	400 x 400 x 80 mm
300M	630 x 400 x 80 mm
350M	630 x 630 x 80 mm
400M	800 x 500 x 100 mm
500M	1.000 x 630 x 120 mm
550M	1.000 x 1.000 x 120 mm
600M	1.600 x 800 x 150 mm
700M	1.600 x 1.000 x 160 mm
800M	2.000 x 1.000 x 200 mm

SOPORTE PARA MESAS DE PLANITUD

- Válidos para mesas de granito y de acero fundido
- Recomendado para mesas con longitud superior a un metro
- Ajuste en altura por medio de tornillo de nivelación (tornillo incluido).
- Diámetro de pie: 300 mm.



Ref.	Rango ajuste altura
100N	500 ÷ 700 mm

ARMARIO PARA SOPORTES DE MESAS DE PLANITUD

- Armario fabricado en madera revestido de melamina gris.
- Balda interior regulable en altura.

SopORTE no incluido



Ref.	Para mesa de dimensiones:	Puertas.
200AR	400 x 400 x 80 mm	1
300AR	630 x 400 x 80 mm	1
350AR	630 x 630 x 80 mm	2
400AR	800 x 500 x 100 mm	2
500AR	1.000 x 630 x 120 mm	2
550AR	1.000 x 1.000 x 120 mm	2
600AR	1.600 x 800 x 150 mm	2
700AR	1.600 x 1.000 x 160 mm	2
800AR	2.000 x 1.000 x 200 mm	3

ALEXOMETRO ANALOGICO INSIZE

- Comparador analógico ref. 2308-10FA.

←INSIZE→

Ref.	Rango	Graduación
2322-35A	18÷35 mm	0,01 mm
2322-60A	35÷60 mm	0,01 mm
2322-100A	50÷100 mm	0,01 mm
2322-160A	50÷160 mm	0,01 mm
2322-161A	100÷160 mm	0,01 mm
2322-250A	160÷250 mm	0,01 mm
2322-450A	250÷450 mm	0,01 mm



ALEXOMETRO DIGITAL INSIZE

- Comparador Digital ref. 2108-10F.

←INSIZE→

Ref.	Rango	Resolución
2122-35A	18÷35 mm	0,002 mm
2122-60A	35÷60 mm	0,002 mm
2122-100A	50÷100 mm	0,002 mm
2122-160A	50÷160 mm	0,002 mm
2122-161A	100÷160 mm	0,002 mm
2122-250A	160÷250 mm	0,002 mm
2122-450A	250÷450 mm	0,002 mm



ALEXOMETRO ANALOGICO MITUTOYO

- Comparador analógico ref. 2046SB.

Mitutoyo

Ref.	Rango	Graduación
511-711	18÷35 mm	0,01 mm
511-712	35÷60 mm	0,01 mm
511-713	50÷150 mm	0,01 mm
511-714	100÷160 mm	0,01 mm
511-715	160÷250 mm	0,01 mm
511-716	250÷400 mm	0,01 mm



ALEXOMETRO ANALOGICO MITUTOYO

- Comparador analógico ref. 2109SB-10

Mitutoyo

Ref.	Rango	Graduación
511-721	18÷35 mm	0,001 mm
511-722	35÷60 mm	0,001 mm
511-723	50÷150 mm	0,001 mm
511-724	100÷160 mm	0,001 mm
511-725	160÷250 mm	0,001 mm
511-726	250÷400 mm	0,001 mm



JUEGO DE ALEXOMETROS INSIZE

- Comparador analógico ref. 2308-10FA

←INSIZE→



Ref.	Rango	Medidas Incluidas	Graduación
2824-s3	18÷160 mm	18÷35 mm	0,01 mm
		35÷60 mm	0,01 mm
		50÷160 mm	0,01 mm

ALEXOMETRO ANALOGICO INSIZE

- Para pequeños agujeros
- Comparador analógico ref. 2311-3F
ó digital ref. 2108-10F

←INSIZE→

2852-10

Ref.	Rango	Graduación
2852-10	18÷35 mm	0,01 mm
2852-18	35÷60 mm	0,01 mm
2152-10	50÷100 mm	0,002 mm
2152-18	50÷160 mm	0,002 mm



2152-10

JUEGO DE ALEXOMETROS MITUTOYO



2046SB



2109SB-10



543-310B

Mitutoyo



Ref.	Rango	Graduación	Comparador	Nº espigas
511-921	18÷150 mm	0,01 mm	2046SB	26
511-922	18÷150 mm	0,001 mm	2109SB-10	26
511-925-10	18÷150 mm	0,001 mm	543-310B	26

ALEXOMETRO ANALOGICO INSIZE



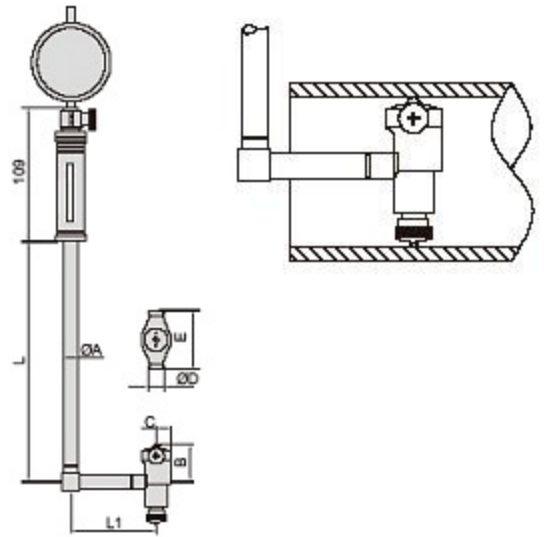
- Comparador analógico ref. 2308-10FA.



2308-10FA



2827-160A

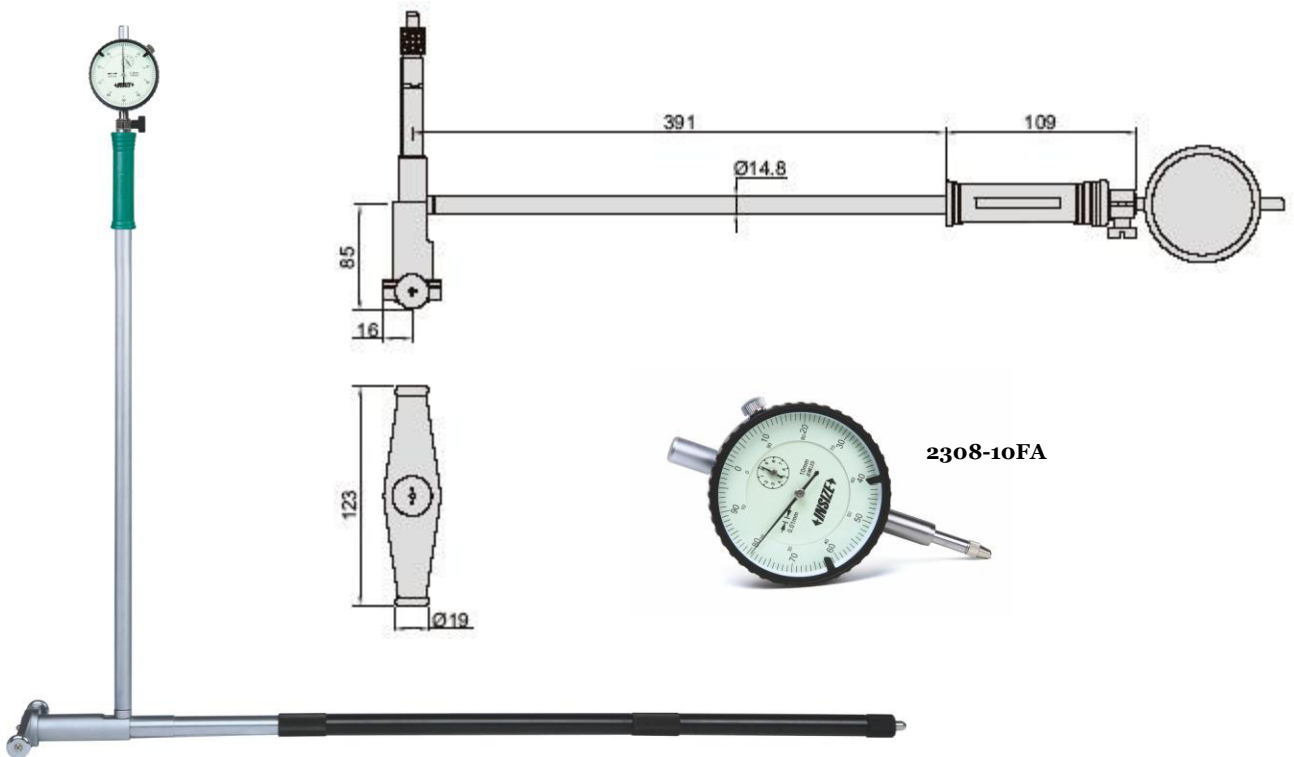


Ref.	Rango	Graduación	OA	B	C	ØD	E	L	L1
2827-160A	50÷160 mm	0,01 mm	12,8 mm	28,5 mm	9,2 mm	13 mm	35 mm	141 mm	76,2 mm
2827-250A	160÷250 mm	0,01 mm	14,5 mm	62,0 mm	12,7 mm	13 mm	74,5 mm	391 mm	100 mm
2827-450A	250÷450 mm	0,01 mm	14,5 mm	91,5 mm	15,0 mm	15 mm	101,5 mm	391 mm	100 mm

ALEXOMETRO ANALOGICO INSIZE



- Comparador analógico ref. 2308-10FA.



2308-10FA

Ref.	Rango	Graduación
2828-800A	400÷800 mm	0,01 mm

Puede adquirir estos y más instrumentos de medida en nuestra tienda on-line:
www.dclmetrologia.es

o por teléfono:
 945298084

MEDIDOR ESPESORES BAXLO

- Longitud del escote 35 mm.
- Diámetro de los contactos: 8 mm.
- Posibilidad de cambiar tanto los contactos como el comparador bajo petición y oferta.



Ref.	Capacidad.	Resolución
3000	10 mm	0,01 mm
4000	5 mm	0,001 mm

MEDIDOR ESPESORES BAXLO

- Longitud del escote 35 mm.
- Especialmente diseñado para la medición de paredes de tubos.



Ref.	Capacidad.	Resolución
3001	10 mm	0,01 mm
4001	5 mm	0,001 mm

MEDIDOR ESPESORES INSIZE 2364

- Longitud del escote 30 mm.
- Diámetro de los contactos: 10 mm.
- Contactos de cerámica.



Ref.	Capacidad.	Resolución
2364-10	10 mm	0,01 mm

MEDIDOR ESPESORES INSIZE 2366

- Longitud del escote 30 mm.
- Diámetro de los contactos: 10 mm.
- Contactos de cerámica.



Ref.	Capacidad.	Resolución
2366-30	30 mm	0,01 mm

MEDIDOR ESPESORES BAXLO

- Longitud del escote 35 mm.
- Contactos de rodillo.
- Diseñado para medición en continuo de cintas, hilos...



Ref.	Capacidad.	Resolución
3002	5 mm	0,01 mm
4002	5 mm	0,001 mm

MEDIDOR ESPESORES INSIZE 2861

- Longitud del escote 25 mm.
- Diámetro de los contactos: 10 mm
- Contactos de cerámica.



Ref.	Capacidad.	Resolución
2861-10	10 mm	0,01 mm

MEDIDOR ESPESORES INSIZE 2360

- Longitud del escote 28 mm.
- Superficie de apoyo de los contactos: 6 mm
- Contactos de acero inox..



Ref.	Capacidad.	Resolución
2360-1	1 mm	0,001 mm

MEDIDOR ESPESORES INSIZE 2361

- Longitud del escote 14 mm.
- Diámetro de los contactos: 10 mm



Ref.	Capacidad.	Resolución
2361-10	10 mm	0,1 mm

MEDIDOR ESPESORES INSIZE 2363

- Longitud del escote 10 mm.
- Diámetro de los contactos: 6 mm



Ref.	Capacidad.	Resolución
2363-10	10 mm	0,01 mm

MEDIDOR ESPESORES INSIZE INSIZE 2367

- Diseñado para medición de pared de tubo.
- Longitud del escote 21 mm.
- Diámetro de contacto inferior: 3,5 mm

Ref.	Capacidad.	Resolución
2367-10A	10 mm	0,01 mm



MEDIDOR ESPESORES INSIZE 2862



Ref.	Capacidad.	Resolución	L
2862-101	10 mm	0,05 mm	35 mm
2862-102	10 mm	0,05 mm	60 mm

MEDIDOR ESPESORES INSIZE 2866



Ref.	Capacidad.	Resolución
2866-10	10 mm	0,05 mm

MEDIDOR ESPEORES MITUTOYO

- Contactos de medición de platillo en cerámica.
- Contactos Ø 10 mm.

Mitutoyo



Ref.	Capacidad.	Graduación	Escote
7301	10 mm	0,01 mm	30 mm

MEDIDOR ESPEORES MITUTOYO

- Diseñado para la medición de espesores de pared de tubo.

Mitutoyo



Ref.	Capacidad.	Graduación	Escote
7360	10 mm	0,01 mm	20 mm

MEDIDOR ESPEORES MITUTOYO

- Contactos de medición de platillo en cerámica.
- Contactos Ø 11 mm inferior, Ø 10 mm superior.

Mitutoyo



Ref.	Capacidad.	Graduación	Escote
7321	10 mm	0,01 mm	120 mm

MEDIDOR ESPEORES MITUTOYO

- Contactos de medición de platillo en cerámica.
- Contactos Ø 10 mm.

Mitutoyo



Ref.	Capacidad.	Graduación	Escote
7305	20 mm	0,01 mm	30 mm

MEDIDOR ESPEORES MITUTOYO

- Contactos de medición de platillo en cerámica.
- Contactos Ø 11 mm inferior, Ø 10 mm superior.

Mitutoyo



Ref.	Capacidad.	Graduación	Escote
7323	20 mm	0,01 mm	120 mm

MEDIDOR ESPEORES MITUTOYO

- Contactos en forma de cuchilla.
- Ancho de contactos 6,5 mm.

Mitutoyo



Ref.	Capacidad.	Graduación	Escote
7315	10 mm	0,01 mm	30 mm

MEDIDOR ESPEORES BAXLO

- Para grandes dimensiones.
- Diámetro de los contactos: 12 mm
- Accionamiento por palanca.

Baxlo
PRECISION

Ref. 2008



Ref.	Capacidad.	Resolución	Escote
2004	25 mm	0,05 mm	250 mm
2005	25 mm	0,05 mm	500 mm
2008	45 mm	0,05 mm	250 mm
2500	65 mm	0,05 mm	500 mm

Posibilidad de Calibración ENAC o Trazable a ENAC de todos los instrumentos de medida de este Catálogo.



MEDIDOR ESPESORES DIGITAL INSIZE

- Longitud del escote 18 mm.
- Diámetro de los contactos: 5 mm.
- Conversión métrico / pulgadas



←INSIZE→

Ref.	Capacidad.	Resolución
2166-12	12 mm	0,01 mm

MEDIDOR ESPESORES DIGITAL INSIZE

- Longitud del escote 40 mm.
- Diámetro de los contactos: 14,5 mm.
- Conversión métrico / pulgadas.



←INSIZE→

Ref.	Capacidad.	Resolución
2167-25	25 mm	0,01 mm

MEDIDOR ESPESORES DIGITAL BAXLO

- Longitud del escote 35 mm.
- Diámetro de los contactos: 8 mm
- Conversión métrico / pulgadas.
- Posibilidad de cambiar tanto los contactos como el comparador bajo petición y oferta.

Baxlo
PRECISION



Ref. 4000 DIG

Ref.	Capacidad.	Resolución
3000DIG	12,5 mm	0,01 mm
4000DIG	12,5 mm	0,001 mm

MEDIDOR ESPESORES DIGITAL BAXLO

- Longitud del escote 35 mm.
- Especialmente diseñado para la medición de paredes de tubos.
- Conversión métrico / pulgadas.
- Posibilidad de cambiar tanto los contactos como el comparador bajo petición y oferta.

Baxlo
PRECISION



Ref. 4001 DIG

Ref.	Capacidad.	Resolución	Precio
3001DIG	12,5 mm	0,01 mm	291 €
4001DIG	12,5 mm	0,001 mm	550 €

MEDIDOR ESPESORES DIGITAL BAXLO

- Longitud del escote 35 mm.
- Contactos de rodillo para medición en continuo.
- Conversión métrico / pulgadas.
- Posibilidad de cambiar tanto los contactos como el comparador bajo petición y oferta.

Baxlo
PRECISION



Ref. 4002 DIG

Ref.	Capacidad.	Resolución
3002DIG	12,5 mm	0,01 mm
4002DIG	12,5 mm	0,001 mm

MEDIDOR ESPESORES DIGITAL BAXLO

- Longitud del escote 100 mm.
- Diámetro de los contactos: 10 mm
- Conversión métrico / pulgadas.

Baxlo
PRECISION



Ref. 4006 DIG

Ref.	Capacidad.	Resolución
3006DIG	12,5 mm	0,01 mm
4006DIG	12,5 mm	0,001 mm

MEDIDOR ESPESORES DIGITAL BAXLO

- Longitud del escote 250 mm.
- Diámetro de los contactos: 10 mm
- Conversión métrico / pulgadas.

Baxlo
PRECISION

Ref.	Capacidad.	Resolución
3005DIG	12,5 mm	0,01 mm
4005DIG	12,5 mm	0,001 mm



Mod. 4005 DIG

MEDIDOR ESPESORES DIGITAL INSIZE

- Longitud del escote 25 mm.
- Diámetro de los contactos: 10 mm
- Conversión métrico / pulgadas.
- Contactos de cerámica.

←INSIZE→



Ref.	Capacidad.	Resolución
2867-10	10 mm	0,01 mm

Puede adquirir estos y más instrumentos de medida en nuestra tienda on-line: www.dclmetrologia.es

o por teléfono:
945298084

MEDIDOR ESPEORES POR ULTRASONIDOS MICRATECH AT-140

- Sonda Externa de 5MHz con cable de 1 metro de longitud.
- Conmutable milímetros / pulgadas.
- Función Auto-Power Off.
- Velocidad del sonido regulable para la medición del espesor de cualquier material no poroso.
- Dimensiones 140 x 70 x 30mm.
- Peso: 260 gramos.
- Incluye Placa de Calibración en frontal de equipo, Pilas, Estuche de Transporte y Software para descarga de datos a PC en tiempo real (no tiene memoria interna).

Micratech



Ref.	Campo de Medida	Velocidad Sonido	Resolución	Precisión	Sonda
AT-140A	1,2 ÷ 200 mm	1.000 ÷ 9.000 m/s	0,1 mm	0,5 % ±0,1	Ø 8 mm
AT-140B	1,2 ÷ 200 mm	1.000 ÷ 9.000 m/s	0,01 mm	0,5 % ±0,1	Ø 8 mm

MEDIDOR ESPEORES POR ULTRASONIDOS SAUTER TB-US

- Sonda Externa de 5MHz con cable de 1 metro de longitud.
- Conmutable milímetros / pulgadas.
- Función Auto-Power Off.
- Dimensiones 161 x 69 x 32 mm.
- Peso: 250 gramos.
- Incluye Placa de Calibración en frontal de equipo, Pilas, Estuche de Transporte.

SAUTER



***Modelo TB200-0.1 US:** velocidad del sonido regulable entre 500 ÷ 9.000 m/s para la medición de espesor de cualquier material no poroso.

***Modelo TB200-0.1US-RED:** velocidad del sonido no regulable. Válido únicamente para medición de acero, hierro colado y fundido, aluminio, cobre, zinc, latón, vidrio de cuarzo, polietileno, PVC.

Ref.	Campo de Medida	Velocidad Sonido	Resolución	Precisión	Sonda
TB200-0.1 US	1,0 ÷ 200 mm	500 ÷ 9.000 m/s	0,1 mm	0,5 % ±0,1	Ø 8 mm
TB200-0.1 US-RED	1,0 ÷ 200 mm	-----	0,1 mm	0,5 % ±0,1	Ø 8 mm

MEDIDOR ESPEORES POR ULTRASONIDOS SAUTER TN-US

- Para medición de cualquier tipo de material duro.
- Sonda Externa de 2,5 MHz , 5 MHz o 7 MHz según Modelo. Cable de 1 metro de longitud.
- Conmutable milímetros / pulgadas.
- Función Auto-Power Off.
- Modo Scan para medición de 10 valores por segundo.
- Memorización de hasta 2.000 valores.
- Salida RS232C en algunos modelos (software para PC opcional ref. ATU-US01)
- Velocidad del sonido regulable para la medición del espesor de cualquier material no poroso.
- Dimensiones 150 x 74 x 32 mm.
- Peso: 245 gramos.
- Incluye Placa de Calibración en frontal de equipo, Pilas, Estuche de Transporte.

SAUTER



Ref.	Campo de Medida	Velocidad Sonido	Resolución	Precisión	Sonda	RS232C
TN80-0.1 US	0,75 ÷ 80 mm	1.000 ÷ 9.999 m/s	0,1 mm	0,5 % ±0,04	Ø 6 mm	No
TN230-0.1 US	1,2 ÷ 230 mm	1.000 ÷ 9.999 m/s	0,1 mm	0,5 % ±0,04	Ø 10 mm	No
TN300-0.1 US	3,0 ÷ 300 mm	1.000 ÷ 9.999 m/s	0,1 mm	0,5 % ±0,04	Ø 14 mm	No
TN80-0.01 US	0,75 ÷ 80 mm	1.000 ÷ 9.999 m/s	0,1 / 0,01 mm	0,5 % ±0,04	Ø 6 mm	Si
TN230-0.01 US	1,2 ÷ 230 mm	1.000 ÷ 9.999 m/s	0,1 / 0,01 mm	0,5 % ±0,04	Ø 10 mm	Si
TN300-0.01 US	3,0 ÷ 300 mm	1.000 ÷ 9.999 m/s	0,1 / 0,01 mm	0,5 % ±0,04	Ø 14 mm	Si

DCL metrología es Distribuidor Oficial Sauter para España. Solicítenos el Catálogo Completo de Instrumentos Sauter.

SAUTER

Posibilidad de Calibración ENAC o Trazable a ENAC de todos los instrumentos de medida de este Catálogo.

ENAC
Entidad Nacional de Acreditación

MEDIDOR ESPEORES POR ULTRASONIDOS SAUTER TD-US

- Para medición de cualquier tipo de material duro.
- Sonda Externa de 5MHz con cable de 1 metro de longitud.
- Conmutable milímetros / pulgadas.
- Función Auto-Power Off.
- Salida RS232C (software para PC opcional ref. ATD-01)
- Velocidad del sonido regulable para la medición del espesor de cualquier material no poroso.
- Dimensiones 120 x 62 x 30 mm.
- Peso: 164 gramos.
- Incluye Placa de Calibración en frontal de equipo, Pilas, Estuche de Transporte.



Ref.	Campo de Medida	Velocidad Sonido	Resolución	Precisión	Sonda
TD225-0.1 US	1,2 ÷ 225 mm	500 ÷ 9.000 m/s	0,1 mm	0,5 % ±0,1	Ø 8 mm

MEDIDOR ESPEORES POR ULTRASONIDOS SAUTER TU

- Para medición de cualquier tipo de material duro.
- Sonda Externa de 2,5 MHz , 5 MHz o 7 MHz según Modelo. Cable de 1 metro de longitud.
- Conmutable milímetros / pulgadas.
- Función Auto-Power Off y Alarma de Valor Límite.
- Modo Scan para medición de 10 valores por segundo.
- Memorización de hasta 2.000 valores.
- Salida RS232C (software para PC opcional ref. ATU-US02).
- Velocidad del sonido regulable para la medición del espesor de cualquier material no poroso.
- Dimensiones 132 x 76 x 32 mm.
- Peso: 345 gramos.
- Incluye Placa de Calibración en frontal de equipo, Pilas, Estuche de Transporte.



Ref.	Campo de Medida	Velocidad Sonido	Resolución	Precisión	Sonda
TU80-0.01 US	0,75 ÷ 80 mm	1.000 ÷ 9.999 m/s	0,01 mm	0,5 %	Ø 6 mm
TU230-0.01 US	1,2 ÷ 230 mm	1.000 ÷ 9.999 m/s	0,01 mm	0,5 %	Ø 10 mm
TN300-0.01 US	3,0 ÷ 300 mm	1.000 ÷ 9.999 m/s	0,01 mm	0,5 %	Ø 14 mm

MEDIDOR ESPEORES POR ULTRASONIDOS SAUTER TN

- Modo de medición seleccionable Pulso-Eco y Eco-Eco.
- **En el "Modo Eco-Eco" es posible la medición del grosor real del material con independencia del revestimiento que pueda llevar.** De esta forma puede determinarse el espesor, p. ej. de tubos, sin tener que quitar el recubrimiento del mismo.
- Precisión de 0,5 % del valor medido +0,01 mm dependiendo del material.
- Unidades seleccionables mm / pulgadas.
- Memoria Interna con capacidad de almacenamiento de 20 archivos x 100 mediciones por archivo.
- Posibilidad de seleccionar la Función Escaneado con 10 mediciones por segundo.
- Pantalla LCD retro-iluminada.
- Sonda Externa de 5MHz Ø 12 mm.
- Longitud de cable de la sonda 1 metro.
- Conmutable milímetros / pulgadas.
- Función Auto-Power Off.
- Salida USB 1.1. (software para PC opcional ref. ATU-04).
- Velocidad del sonido regulable entre 1.000 ÷ 9.999 m/s para la búsqueda de espesor de cualquier material.
- Dimensiones 150 x 74 x 32 mm..
- Peso: 245 gramos.
- Incluye Placa de Calibración en frontal de equipo, Pilas, Estuche de Transporte.

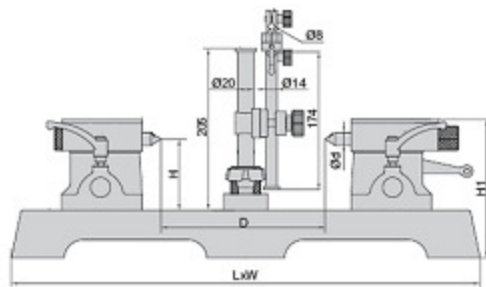


Ref.	Campo de Medida Eco-Eco	Campo de Medida Pulso-Eco	Velocidad Sonido	Resolución	Precisión	Sonda
TN30-0.01EE	3 ÷ 30 mm	0,65 ÷ 600 mm	1.000 ÷ 9.999 m/s	0,01 mm	0,5 %	Ø 12 mm
TN60-0.01EE	3 ÷ 60 mm	0,65 ÷ 600 mm	1.000 ÷ 9.999 m/s	0,01 mm	0,5 %	Ø 12 mm

BANCOS DE CENTRAJE INSIZE



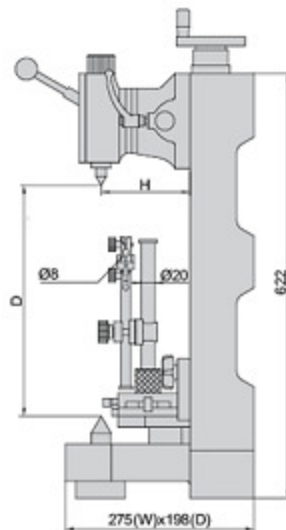
- Superficie: hierro fundido endurecido.
- Columna deslizable.
- Paralelismo horizontal: 0,01 mm
- Paralelismo vertical: 0,01 mm



Ref.	Dist. Entre Centros (D)	Altura centros (H)	L	W	H1	Ø de Apoyos	Peso Aprox.
4788-300	300 mm	90 mm	590 mm	192 mm	175 mm	12,2 mm	34 Kg
4788-400	400 mm	130 mm	770 mm	206 mm	241 mm	18,0 mm	66 Kg
4788-600	600 mm	130 mm	930 mm	220 mm	250 mm	18,0 mm	90 Kg
4788-600H2	600 mm	200 mm	930 mm	220 mm	325 mm	24,1 mm	105 Kg
4788-1000	1000 mm	130 mm	1330 mm	220 mm	262 mm	18,0 mm	112 Kg
4788-1000H2	1000 mm	200 mm	1330 mm	220 mm	337 mm	24,1 mm	125 Kg
4788-1000H3	1000 mm	300 mm	1330 mm	220 mm	442 mm	31,6 mm	165 Kg

BANCO DE CENTRAJE HORIZONTAL Y VERTICAL INSIZE

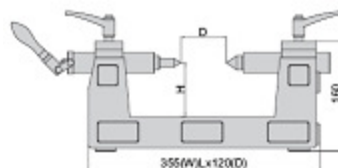
- Utilización en vertical y horizontal.
- Movimiento de guía mediante manivela.
- Paralelismo horizontal: 0,01 mm
- Paralelismo vertical: 0,01 mm



Ref.	Dist. Entre Centros (D)	Altura centros (H)	Peso Aprox.
4783-380	380 mm	130 mm	80 Kg

BANCO DE CENTRAJE HORIZONTAL Y VERTICAL INSIZE

- Utilización en vertical y horizontal.
- Paralelismo horizontal: 0,004 mm
- Paralelismo vertical: 0,005 mm



Ref.	Dist. Entre Centros (D)	Altura centros (H)	Peso Aprox.
4722-200	200 mm	80 mm	22 Kg

BLOQUES EN "V" HELIOS PREISSER



- Se suministran 2 bloques por juego.

Ref.	Dimensiones	Para ejes Ø	Paralelismo entre caras
0504 012	100 x 40 x 30 mm	6 ÷ 40 mm	8 µm
0504 013	150 x 50 x 40 mm	8 ÷ 50 mm	8 µm
0504 014	200 x 70 x 50 mm	8 ÷ 70 mm	8 µm
0504 112	100 x 40 x 30 mm	6 ÷ 40 mm	16 µm
0504 113	150 x 50 x 40 mm	8 ÷ 50 mm	16 µm
0504 114	200 x 70 x 50 mm	8 ÷ 70 mm	16 µm
0504 312	100 x 40 x 30 mm	6 ÷ 40 mm	64 µm
0504 313	150 x 50 x 40 mm	8 ÷ 50 mm	64 µm
0504 314	200 x 70 x 50 mm	8 ÷ 70 mm	64 µm



BLOQUES EN "V" HELIOS PREISSER



- Se suministran 2 bloques por juego.

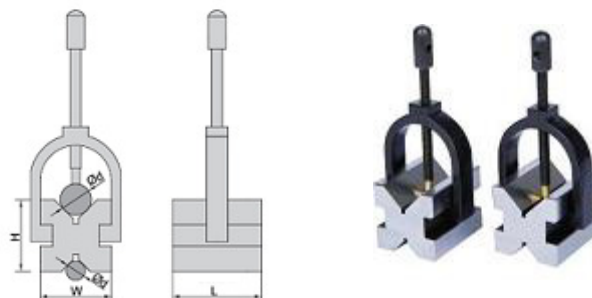
Ref.	Dimensiones	Para ejes Ø	Paralelismo y perpendicularidad entre caras
0520 101	75 x 35 x 30 mm	5 ÷ 40 mm	4 µm
0520 102	100 x 47 x 40 mm	5 ÷ 55 mm	4 µm
0520 103	150 x 55 x 45 mm	5 ÷ 60 mm	4 µm
0520 104	200 x 65 x 55 mm	5 ÷ 75 mm	4 µm
0520 104	250 x 85 x 70 mm	5 ÷ 100 mm	4 µm



BLOQUES EN "V" INSIZE



- Se suministran 2 bloques por juego
- Dureza_ HRC 60 ±2
- "V" superior para ejes grandes, e inferior para ejes pequeños



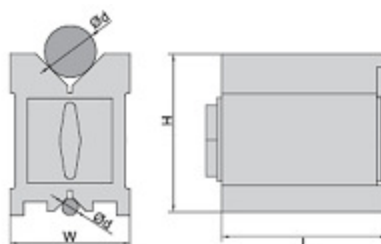
Ref.	Dimensiones (LxWxH)	Para ejes Ø	Paralelismo entre caras	Perpendicularidad entre caras	Dif. altura entre pareja
6896-10	25 x 20 x 20 mm	3 ÷ 20 mm	3 µm	3 µm	3 µm
6896-11	50 x 40 x 40 mm	5 ÷ 30 mm	5 µm	5 µm	5 µm
6896-12	80 x 63 x 63 mm	7 ÷ 63 mm	5 µm	5 µm	5 µm
6896-13	100 x 80 x 80 mm	7 ÷ 80 mm	5 µm	5 µm	5 µm
6896-14	140 x 70 x 140 mm	9 ÷ 140 mm	5 µm	5 µm	5 µm

6896-10

BLOQUES MAGNETICOS EN "V" INSIZE



- Dureza_ HRC 60 ±2
- "V" superior para ejes grandes, e inferior para ejes pequeños.
- Fuerza magnética en cara superior, inferior y en las "V".



6889-11

Ref.	Dimensiones (LxWxH)	Para ejes Ø	Fuerza Magnética	Paralelismo entre caras	Perpendicularidad entre caras
6889-11	75 x 56 x 75 mm	5 ÷ 40 mm	75 Kgf	5 µm	5 µm
6889-22	100 x 70 x 95 mm	5 ÷ 65 mm	100 Kgf	5 µm	5 µm
6889-33	150 x 75 x 100 mm	5 ÷ 70 mm	125 Kgf	5 µm	5 µm
6889-44	200 x 124 x 150 mm	10 ÷ 140 mm	175 Kgf	10 µm	10 µm

BLOQUES EN "V" TIPO "X" HELIOS PREISSER

- Se suministran 2 bloques por juego.
- Cuatro caras en "V" de diferentes medidas



Ref.	Dimensiones	Para ejes Ø	Paralelismo entre caras
0508 011	60 x 120 x 100 mm	8 ÷ 90 mm	8 µm
0508 012	75 x 150 x 130 mm	10 ÷ 120 mm	8 µm
0508 013	90 x 200 x 170 mm	12 ÷ 180 mm	8 µm
0508 111	60 x 120 x 100 mm	8 ÷ 90 mm	16 µm
0508 112	75 x 150 x 130 mm	10 ÷ 120 mm	16 µm
0508 113	90 x 200 x 170 mm	12 ÷ 180 mm	16 µm

JUEGOS DE PARALELAS INSIZE

- Acero especial endurecido.
- Dureza: HRC55÷60
- Paralelismo entre caras: 5 µm
- Diferencia máxima de altura entre parejas: µ 5m.



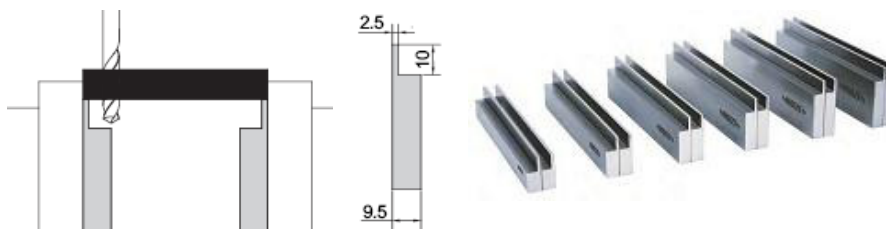
6533-144

* Más juegos disponibles.

Ref.	Pares juego	Longitud	Altura	Ancho
6533-10	10 pares	150 mm	13 / 16 / 19 / 22 / 25 / 28 / 31 / 35 / 38 / 41 mm	3 mm
6533-144	14 pares	150 mm	14 / 16 / 18 / 20 / 22 / 24 / 26 / 30 / 32 / 35 / 40 / 45 / 50 mm	10 mm
6533-6	6 pares	200 mm	35 / 40 / 45 / 50 / 55 / 58 mm	9,5 mm

JUEGOS DE PARALELAS REDUCIDAS INSIZE

- Acero especial endurecido.
- Dureza: HRC55÷60
- Paralelismo entre caras: 5 µm
- Diferencia máxima de altura entre parejas: µ 5m.

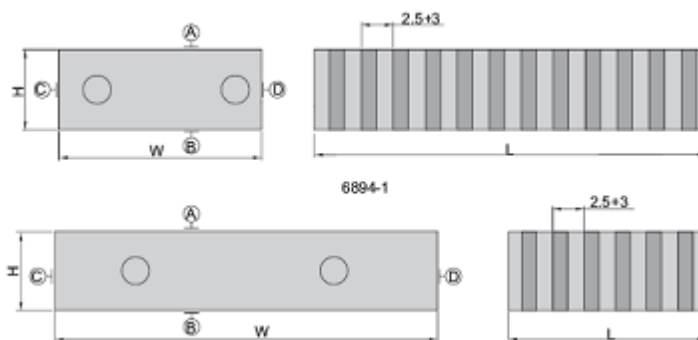


* Más juegos disponibles.

Ref.	Pares juego	Longitud	Altura	Ancho
6534-6	6 pares	150 mm	10 / 14 / 18 / 22 / 26 / 30 / 34 / 38 / 42 mm	9,5 mm

JUEGOS DE PARALELAS MAGNETICAS INSIZE

- Paralelas de inducción magnética.
- Diferencia máxima de altura entre parejas: 10 µm.



Ref.	Dimensiones (LxWxH)	Paralelismo entre A y B	Paralelismo entre C y D
6884-1	100 x 50 x 25 mm	10 µm	10 µm
6884-2	50 x 100 x 25 mm	10 µm	10 µm

CUÑAS DE MEDICION MICRATECH



Ref.	Rango	Graduación	Material
175810-0,5	0,5 ÷ 7 mm	0.1 mm	Acero
175810-2	2 ÷ 7 mm	0.1 mm	Acero
175810-11	0,5 ÷ 11 mm	0.1 mm	Acero
175810-11P	0,5 ÷ 11 mm	0.1 mm	Plástico

Disponemos de más Escuadras,
60°, 120°, 135° especiales...

Consúltenos en el Tfno:
945298084

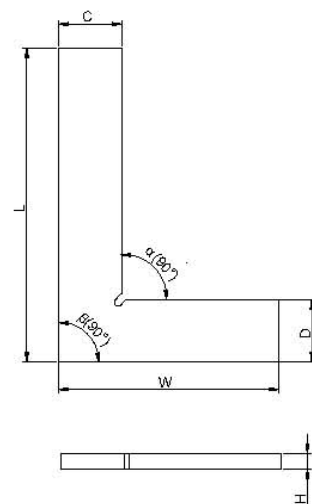


ESCUADRA DE ACERO INSIZE

- Escuadras Grado o según DIN875.
- Caras planas.
- Acero Inoxidable endurecido.



Ref.	Grado	Dimensiones	C	D	H
4791-50	0	50 x 40 mm	13	13	4
44791-75	0	75 x 50 mm	15	15	4
4791-100	0	100 x 70 mm	20	20	5
4791-150	0	150 x 100 mm	30	30	6
4791-200	0	200 x 130 mm	30	30	7
4791-250	0	250 x 165 mm	35	35	7
4791-300	0	300 x 200 mm	40	40	8

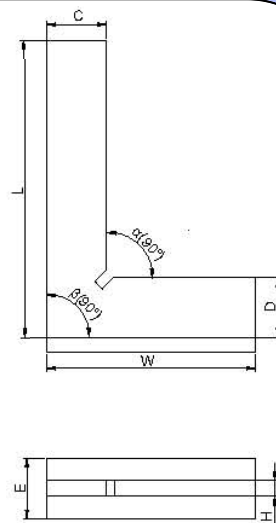


ESCUADRA DE ACERO INSIZE

- Escuadras Grado o según DIN875.
- Con tacón.
- Acero Inoxidable endurecido.

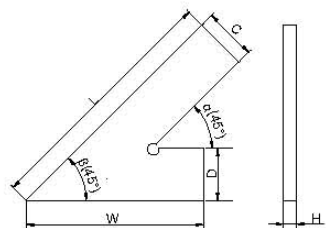


Ref.	Grado	Dimensiones	C	D	H	E
4793-50	0	50 x 40 mm	13	13	4	13
4793-75	0	75 x 50 mm	15	15	4	15
4793-100	0	100 x 70 mm	20	20	5	20
4793-150	0	150 x 100 mm	30	30	6	30
4793-200	0	200 x 130 mm	30	30	7	30
4793-250	0	250 x 165 mm	35	35	7	35
4793-300	0	300 x 200 mm	40	40	8	40



ESCUADRA 45° INSIZE

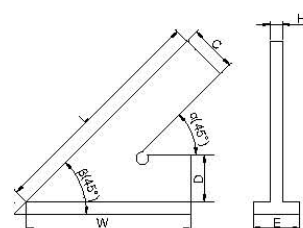
- Acero Inoxidable endurecido.



Ref.	Dimensiones	C	D	H
4745-1100	100 x 70 mm	20	20	5
4745-1120	120 x 80 mm	20	20	5
4745-1150	150 x 100 mm	20	20	5
4745-1200	200 x 130 mm	25	25	5

ESCUADRA CON TACON 45° INSIZE

- Acero Inoxidable endurecido.

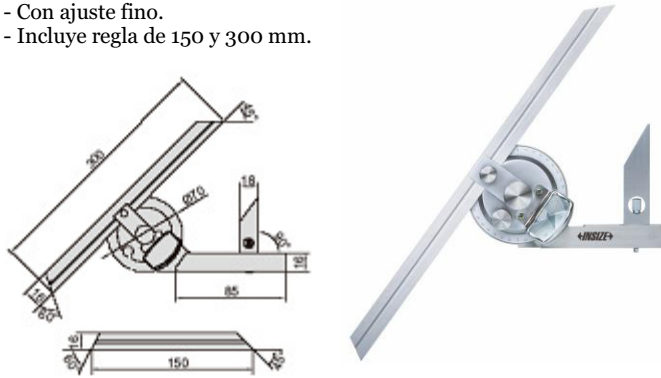


Ref.	Dimensiones	C	D	H	E
4747-100	100 x 70 mm	20	20	5	20
4747-120	120 x 80 mm	20	20	5	20
4747-150	150 x 100 mm	20	20	5	20
4747-200	200 x 130 mm	25	25	5	25

GONIOMETRO ANALOGICO INSIZE



- Acero Inoxidable.
- Escala grabada con láser sobre fondo Cromado mate antideslumbrante.
- Con lupa.
- Con ajuste fino.
- Incluye regla de 150 y 300 mm.

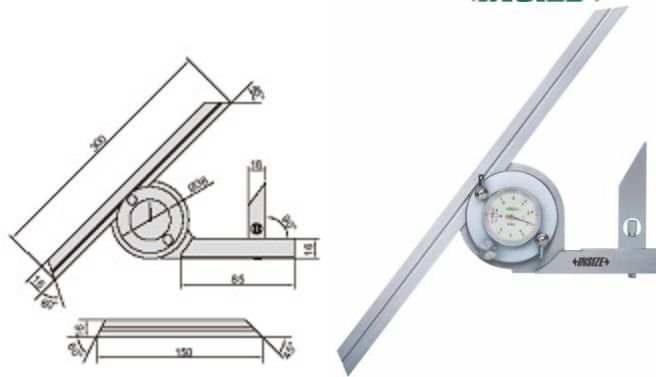


Ref.	Rango	Graduación	Precisión
2372-360	360°	5'	±5'

GONIOMETRO DE RELOJ INSIZE



- Acero Inoxidable.
- Escala grabada con láser sobre fondo Cromado mate antideslumbrante.
- Incluye regla de 150 y 300 mm.

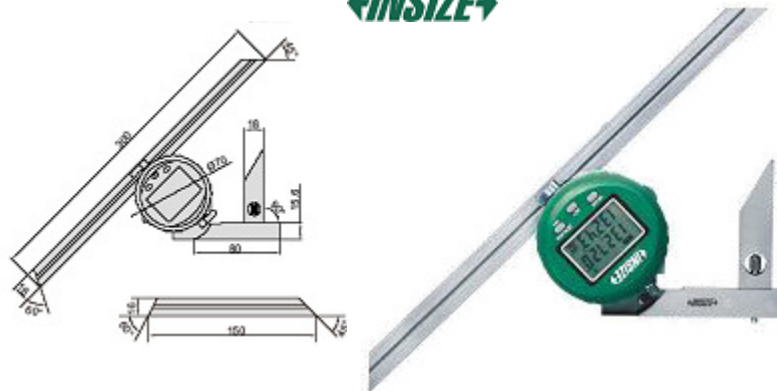


Ref.	Rango	Graduación	Precisión
2373-360	360°	5'	±5'

GONIOMETRO DIGITAL INSIZE



- Acero Inoxidable.
- Indicación en grados absolutos o en grados, minutos y segundos.
- Botón PRESET.
- Botón MODE para seleccionar 0-90°, 0 - 180° ó 0-360°.
- Función ZERO.
- Con ajuste fino.
- Cambio de la dirección de medición.
- Suministrado con reglas de 150 y 300 mm y escuadra de 90°.



Ref.	Rango	Graduación	Regla
2172-360	360°	5'	150 - 300 mm

GONIOMETRO INSIZE



- Acero Inoxidable.
- Tornillo de sujeción.



Ref.	Rango	Graduación	Dimensiones
4797-100	10° - 170°	1°	100 x 150 mm
4797-150	10° - 170°	1°	150 x 300 mm
4797-200	10° - 170°	1°	200 x 400 mm
4797-250	10° - 170°	1°	250 x 500 mm
4797-300	10° - 170°	1°	300 x 600 mm

GONIOMETRO INSIZE



- Acero Inoxidable.
- Tornillo de sujeción.



Ref.	Rango	Graduación	Dimensiones
4799-180	180°	1°	80 x 120 mm
4799-1120	180°	1°	120 x 150 mm
4799-1150	180°	1°	150 x 200 mm
4799-1200	180°	1°	200 x 300 mm
4799-1300	180°	1°	300 x 500 mm

Posibilidad de Calibración ENAC o Trazable a ENAC de todos los instrumentos de medida de este Catálogo.



GONIOMETRO DIGITAL INSIZE

- Resolución: 0,1°
- Funciones: on/off y zero.
- Auto apagado.
- Con bloqueo de reglas.
- Graduación regla en mm y pulgadas



Ref.	Rango	Precisión	Regla
2176-200	360°	±0,3°	200 mm
2176-300	360°	±0,3°	300 mm

GONIOMETRO DIGITAL INSIZE

- Resolución: 0,05°
- Funciones: on/off y zero, HOLD, ZERO, absoluto e incremental.
- Auto apagado.
- Con bloqueo de reglas.
- Fabricado en aluminio.
- Con nivel de burbuja.



Ref.	Rango	Precisión	Longitud
2171-250	360°	±0,15°	250 mm

GONIOMETRO LASERLINER ARCOMASTER

- Goniómetro electrónico digital con indicación de ángulo.
- Escuadra extensible.
- Nivel de burbuja horizontal y vertical.
- Escuadra extraíble hacia arriba o abajo.
- Pantalla LC con iluminación en la parte delantera y trasera.
- Función HOLD.
- Cálculo automático de la bisectriz.
- Incluye funda de transporte.



Ref.	Rango	Longitud	Precisión Digital	Precisión Burbuja
075.130A	220°	400 mm	± 0,1°	± 0,25 mm/m
075.131A	220°	600 mm	± 0,1°	± 0,25 mm/m

NIVEL DE BURBUJA DIGITAL LASERLINER

- Nivel de burbuja electrónico digital con indicación de ángulo horizontal y vertical.
- Emite señal acústica en 0°, 45°, 90°, 135° y 180° para facilitar la nivelación de los objetos
- Modo de referencia para transferir los ángulos.
- Potentes imanes de fijación.
- Nivel de burbuja adicional vertical y horizontal.
- Pantalla iluminada.
- Inclinación en grados, In/Ft o porcentaje.
- Incluye funda de transporte.



081.200A



081.202A



Ref.	Longitud	Precisión Digital	Precisión Burbuja
081.202A	230 mm	± 0,2°	± 0,5 mm/m
081.200A	600 mm	± 0,2°	± 0,5 mm/m

NIVEL DE BURBUJA DIGITAL LASERLINER DIGILEVEL PLUS

- Nivel de burbuja electrónico digital con indicación de ángulo horizontal y vertical.
- Emite señal acústica en 0°, 45°, 90°, 135° y 180° para facilitar la nivelación de los objetos.
- Unidades de medida: grados, porcentaje y mm/min.
- Modo de referencia para transferir los ángulos.
- Potentes imanes de fijación.
- Nivel de burbuja adicional vertical y horizontal.
- Pantalla iluminada con función de giro.
- Incluye funda de transporte.



081.250A



081.251A



081.252A



081.253A



081.254A

Ref.	Longitud	Precisión Digital	Precisión Burbuja
081.250A	400 mm	± 0,2°	± 1 mm/m
081.251A	600 mm	± 0,2°	± 1 mm/m
081.252A	800 mm	± 0,2°	± 1 mm/m
081.253A	1.000 mm	± 0,2°	± 1 mm/m
081.254A	1.200 mm	± 0,2°	± 1 mm/m

NIVEL DE BURBUJA DIGITAL LASERLINER DIGILEVEL PRO

- Nivel de burbuja electrónico digital con indicación de ángulo horizontal y vertical y Láser de líneas de puntos como prolongación óptica para transferir alturas y ángulos.
- Emite señal acústica en 0°, 45°, 90°, 135° y 180° para facilitar la nivelación de los objetos
- Modo de referencia para transferir los ángulos.
- Potentes imanes de fijación.
- Nivel de burbuja adicional vertical y horizontal.
- Pantalla flip con iluminación y función de giro automático para realizar mediciones en posición invertida.
- Función de calibración para aumentar la precisión y adaptarlo a la superficie a medir.
- Incluye funda de transporte.



081.212A



081.210A



081.216A

Ref.	Longitud	Precisión Digital	Precisión Burbuja
081.212A	300 mm	± 0,2°	± 0,5 mm/m
081.210A	600 mm	± 0,2°	± 0,5 mm/m
081.216A	1200 mm	± 0,2°	± 0,5 mm/m

NIVEL DE BURBUJA INSIZE



- Con tres niveles de burbuja, 45°, 90° y 180°.
- Material: aluminio.



Ref.	Longitud	Precisión Burbuja
4911-400	400 mm	± 0,75 mm/m
4911-600	600 mm	± 0,75 mm/m
4911-800	800 mm	± 0,75 mm/m

NIVEL PRECISION INSIZE



- Para nivelación precisa.
- Prisma en "V" de 150° para medición de ejes.
- Sin necesidad de ajuste a cero antes de su utilización.



Ref.	Longitud	Precisión
4905-160	160 mm	0,02 mm/m
4905-200	200 mm	0,02 mm/m
4905-300	300 mm	0,02 mm/m

NIVEL PRECISION MITUTOYO



- Para nivelación precisa.
- Prisma en "V" de 140° para medición de ejes.
- Con puesta a cero.

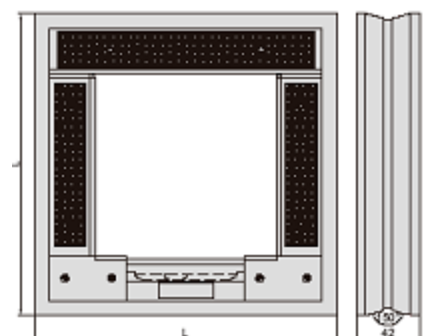


Ref.	Longitud	Precisión
960-601	200 mm	0,05 mm/m
960-602	200 mm	0,025 mm/m
960-603	200 mm	0,01 mm/m

NIVEL PRECISION INSIZE



- Para nivelación precisa.
- Tres prismas en "V" de 50° para medición de ejes.
- Sin necesidad de ajuste a cero antes de su utilización.

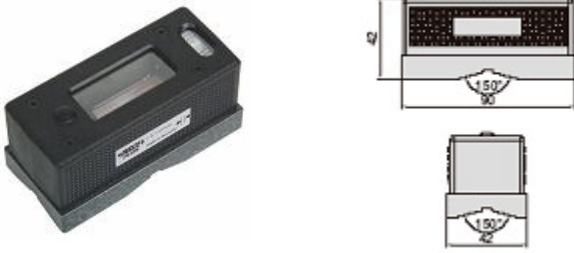


Ref.	Dimensiones	Precisión Burbuja
4906-150	150 x 150 mm	± 0,02 mm/m
4906-200	200 x 200 mm	± 0,02 mm/m
4906-300	300 x 300 mm	± 0,02 mm/m

MINI NIVEL PRECISION INSIZE



- Para nivelación precisa.
- Prisma longitudinal y transversal en "V" de 150° para medición de ejes.
- Sin necesidad de ajuste a cero antes de su utilización.

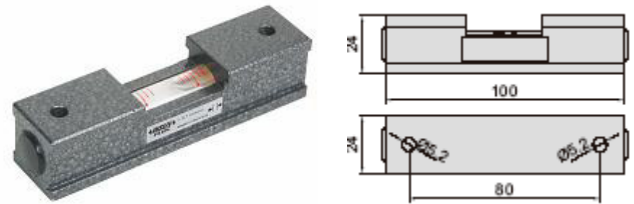


Ref.	Longitud	Precisión
4907-90	90 mm	0,1 mm/m

MINI NIVEL PRECISION INSIZE



- Para nivelación precisa.
- Con dos alojamientos Ø5,2 mm para montaje.
- Sin necesidad de ajuste a cero antes de su utilización.
- Sin prisma en "V"



Ref.	Longitud	Precisión
4908-100	100 mm	0,1 mm/m

MINI NIVEL PRECISION STIEFELMAYER

- Para nivelación precisa.
- Prisma longitudinal y transversal en "V" de 150° para medición de ejes.



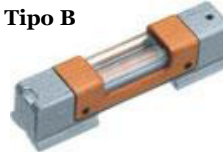
Ref.	Longitud	Precisión Longitudinal	Precisión Transversal
169400-90	60 mm	0,1 mm/m	0,8 mm/m
169400-90	90 mm	0,1 mm/m	0,8 mm/m

NIVEL DE PRECISION TESA



- Fabricado S/ DIN 877.
- Con aislamiento térmico.
- Para montaje.
- Burbuja longitudinal.

Tipo B



Tipo C



Ref.	Longitud	Precisión
05331400	30 mm	2 ÷ 5 mm/m
05331401	40 mm	2 ÷ 5 mm/m
05331402	50 mm	1,0 mm/m
05331404	60 mm	1,0 mm/m
05331406	60 mm	0,3 mm/m
05331407	80 mm	2,5 mm/m
05331408	80 mm	0,1 mm/m
05331410	100 mm	1,0 mm/m
05331411	100 mm	0,1 mm/m

MINI NIVEL DE BURBUJA BMI



- Bloque de vidrio acrílico irrompible.
- 2 anillos de marcación.
- 2 perforaciones para fijación.



Ref.	Longitud
169400-90	60 mm

MINI NIVEL DE BURBUJA BMI



- Bloque de vidrio acrílico irrompible.
- 2 anillos de marcación.



Ref.	Longitud	Altura
167494-100	100 mm	15 x 15 mm

MINI NIVEL DE BURBUJA BMI



- Carcasa de plástico.
- Tres perforaciones para fijación.
- Marca anular para alineación horizontal y vertical.



Ref.	Diámetro	Altura
167492-30	30 mm	11 mm

NIVEL DE BURBUJA STABILA



- Carcasa de aluminio.
- Bastidor rectangular de aluminio.
- Potente imán para fijación a objetos metálicos.



Ref.	Longitud
167482-70	70 mm

INCLINOMETRO INSIZE



- Puesta a cero en cualquier superficie.
- Base magnética en forma de "V".
- Funciones: ON/OFF, ZERO, absoluto, incremental, autoapagado tras 5 minutos sin utilización.
- Pantalla iluminada.
- Suministrado con pila AAA.
- Dimensiones: 60 x60 x28 mm



Ref.	Rango	Resolución	Precisión
2170-1	4 x 90°	0,1°	0° ÷ 90°: ±1°; resto ±2°

INCLINOMETRO INSIZE



- Puesta a cero en cualquier superficie.
- Armazón de aluminio.
- Base magnética en forma de "V".
- Medición de nivel y ángulo.
- Funciones: HOLD, Zero, On/Off.
- Pantalla bidireccional.
- Auto apagado.



Ref.	Rango	Resolución	Precisión
2173-360	4 x 90°	0,1°	0° ÷ 90°: ±1°; resto ±2°

INCLINOMETRO MITUTOYO PRO360



- Puesta a cero en cualquier superficie.
- Armazón de aluminio.
- Medición de nivel, ángulo y plomada.
- Dos agujeros roscados M3 X0,5 mm en la parte inferior.
- Dimensiones: 153 x 49 x 31 mm.



Ref.	Rango	Resolución	Precisión
950-317	4 x 90°	0,1°	Horiz.: ±0,1°/ Vert.: ±0,2°

INCLINOMETRO MITUTOYO PRO3600



- Puesta a cero en cualquier superficie.
- Armazón de aluminio.
- Medición de nivel, ángulo y plomada.
- Dos agujeros roscados M3 X0,5 mm en la parte inferior.
- Dimensiones: 153 x 49 x 31 mm.



Ref.	Rango	Resolución	Precisión
950-318	4 x 90°	0,01°/0,1°	0,05° (0° ÷ 10°) / 0,2° (10° ÷ 80°) / 0,1° (80° ÷ 90°).

INCLINOMETRO TAJIMA



- Escala dual y giratoria mediante rueda.
- Escala grabada en disco en grados y mm / m.
- Bases de aluminio con imanes incorporados.
- Dimensiones: 250 x 20 x 125 mm.



Ref.	Rango
AL200M	360°

INCLINOMETRO INSIZE



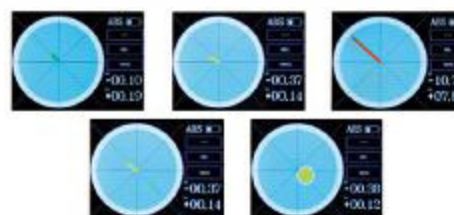
- Puesta a cero en cualquier superficie.
- Protección IP54.
- Armazón de aluminio.
- Base magnética en forma de "V".
- Medición de nivel y ángulo.
- Funciones: HOLD, Zero, On/Off., Absoluto e Incremental.
- Alarma mediante vibración.
- Pantalla bidireccional.
- Auto apagado.



Ref.	Rango	Resolución	Precisión
2179-360	4 x 90°	0,1°	0° ÷ 90°: ±1°; resto ±2°

INCLINOMETRO INSIZE

- Pantalla LCD táctil a color.
- Eje de medición X-Y.
- Tolerancia superior e inferior. En caso de que el ángulo se encuentre fuera de tolerancia, se muestra en tres colores, verde, amarillo y rojo dependiendo de la desviación.
- Modo absoluto e incremental.
- Alimentación mediante batería recargable.
- Dimensiones: 115 x 66 x 23 mm.
- Peso: 224 gramos.
- Suministrado con cable USB para descarga de datos a PC (software ISE-2DT-SOFTWARE opcional).



Ref.	Rango	Resolución	Precisión
ISE-2DT	±30°	0,01°	0° ÷ 3°: ±0,03°; resto ±0,05°

NIVEL LASER LASERLINER SMART-CROSS LASER

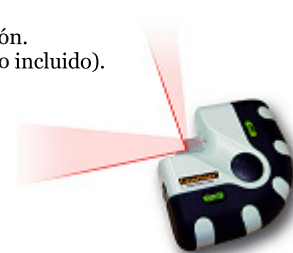
- Láser de 2 líneas cruzadas.
- Bloqueo del equipo para crear planos inclinados.
- Función Out-Of-Level indica que el nivel se encuentra fuera del rango de nivelación mediante señales ópticas.
- Dimensiones: 55 x 85 x 75 mm.
- Peso: 260 gramos.
- Suministrado con sistema de sujeción FlexClamp (sistema de sujeción válido para cualquier medidor láser con rosca de 1/4").



Ref.	Precisión Láser	Auto-nivelación
081.115A	0,5 mm/m	5°

NIVEL LASER LASERLINER SUPERSQUARE LASER

- Ideal para medición de todo tipo de trabajos de orientación sobre el suelo gracias a las líneas láser perpendiculares.
- El láser de gran alcance proyecta líneas adicionales bien visibles en las paredes.
- Dos niveles de burbuja para nivelar verticalmente también en paredes.
- Escuadra de apoyo de 90° facilita la colocación de la primera baldosa.
- Patas de nivelación integradas.
- Niveles de burbuja con iluminación.
- Conexión para trípode de 1/4" (no incluido).



Ref.	Precisión Láser	Precisión Angular
081.130A	0,5 mm/m	0,05°

NIVEL LASER LASERLINER SUPERCROSS LASER

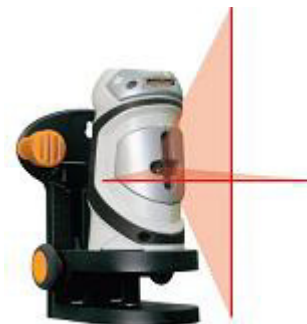
- Láser de 2 líneas cruzadas.
- Modo de inclinación adicional para crear planos inclinados.
- Pies de apoyo desplegados para garantizar la estabilidad durante el trabajo y ocupar poco espacio durante el transporte.
- Se suministra con funda de transporte.



Ref.	Precisión Láser	Auto-nivelación
081.124A	0,5 mm/m	4°

NIVEL LASER LASERLINER SUPERCROSS LASER 2

- Láser de 2 líneas cruzadas.
- Modo de inclinación adicional para crear planos inclinados.
- Posibilidad de fijar el equipo a trípodes o directamente en la pared con la consola regulable en altura.
- Se suministra con funda de transporte y consola regulable en altura.

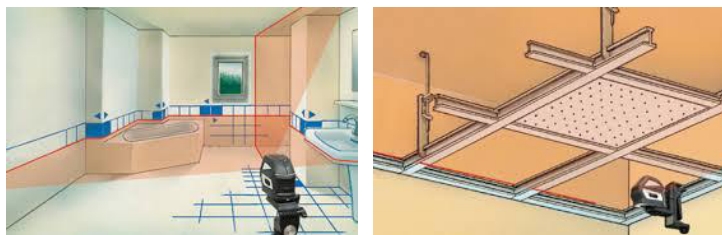


Ref.	Precisión Láser	Auto-nivelación
081.120A	0,5 mm/m	4,5°

NIVEL LASER LASERLINER AUTOCROSS LASER 2 PLUS

- Selector de línea láser.
- Modo de inclinación adicional para la orientación en planos inclinados.
- Con el soporte de pared magnético se puede utilizar el aparato por separado o en combinación sobre paredes y objetos magnéticos.
- Ideal para fijar a perfiles de construcciones en seco.
- Incluye: Auto-Cross Laser 2, soporte de pared magnético, pilas, maletín y Certificado de Calibración de Fabricante.

*RX-Ready: receptor láser RX 40 opcional para recibir las líneas láser hasta 40 metros de distancia, ideal para exteriores.



Ref.	Precisión Láser	Auto-nivelación
032.101A	0,2 mm/m	3°

NIVEL LASER LASERLINER COMBICROSS LASER 5DL

Laserliner®
Innovation in Tools

Laser
510 nm

IP 54

- Láser verde de líneas cruzadas con la tecnología de diodos super brillantes, tres líneas láser rojas y láser de plomada.
- Cruz de láser verde extremadamente brillante delante, en el modelo DLD el resultado es una elevada calidad de las líneas y una imagen de las líneas limpia, clara y a su vez bien visible. tres líneas láser rojas verticales
- Orientación de las líneas láser en ángulo recto.
- Sencilla función de plomada gracias a la cruz láser superior y al láser de plomada adicional.
- Modo de inclinación adicional para la orientación en planos inclinados.
- Posicionamiento exacto de las líneas láser gracias al giro de la carcasa con mecanismo de ajuste de precisión lateral.
- RX-/GRX-Ready: Los modos de receptor manual integrados, en combinación con el receptor láser opcional RX51, permiten reconocer las líneas láser rojas y verdes a grandes distancias y con condiciones luminosas desfavorables.
- Tecnología de láser verde con una gama de temperatura de 0°C ÷ 50 °C.
- Incluye: CombiCross-Laser 5 DLD, alimentador de red y cargador, adaptador para trípode de manivela, tapones de goma, batería de iones de litio, completo en Sortimo® L-BOXX® 136 y Certificado de Calibración de Fabricante



Ref.	Precisión Láser	Auto-nivelación
057.200L	0,2 mm/m	2°

NIVEL LASER LASERLINER AUTOLINE LASER 3D PLUS

Laserliner®
Innovation in Tools

Laser
640 nm

IP 54

- Láser tridimensional con un círculo láser horizontal y dos verticales de 360°.
- PowerBright-Laser con 3 líneas de 360° muy brillantes.
- Sencilla función de plomada gracias al cruce de líneas láser.
- Optimizado para trabajar cerca del techo.
- Modo de inclinación adicional para la orientación en planos inclinados.
- Out-Of-Level: el aparato indica que se encuentra fuera del rango de nivelación mediante señales ópticas.
- RX-Ready: receptor láser RX 40 opcional para recibir las líneas láser hasta 40 m de distancia, ideal para el uso en exteriores.
- Incluye: AutoLine-Laser 3D, pilas, funda de transporte, Certificado de Calibración de Fabricante y soporte de pared magnético.



Ref.	Precisión Láser	Auto-nivelación
036.202A	0,2 mm/m	2,5°

Puede adquirir estos y más Niveles Láser en nuestra tienda on-line
www.dclmetrologia.es

o por teléfono:
945298084

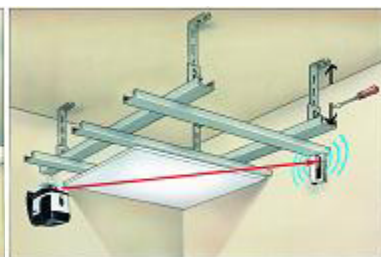
DCL metrología es Distribuidor Oficial para España de Laserliner

Laserliner®
Innovation in Tools

NIVEL LASER DE ROTACION LASERLINER AQUAPRO 120 SET



- Láser de rotación automático con receptor láser, trípode y mira.
- Modos láser: rotación y receptor portátil.
- Alcance del receptor láser hasta 120 metros de radio.
- Incluye: AquaPro 120, SensoLite 120, soporte universal, soporte para pared y suelo, trípode ligero de aluminio de 165 cm, mira Flexi de 240 cm, funda de transporte y pilas.

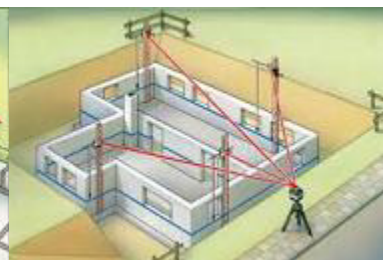
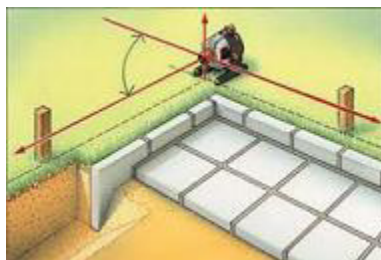


Ref.	Precisión Láser	Auto-nivelación
046.04.00A	0,3 mm/m	3,5°

NIVEL LASER DE ROTACION LASERLINER AQUAPRO 310S



- Láser de rotación automático con autonivelación horizontal rápida
- Alcance del receptor láser hasta 300 metros de radio.
- Incluye: AquaPro, SensoLite 310, soporte universal, soporte para pared y suelo, baterías, cargador maletín y pilas.



Ref.	Precisión Láser	Auto-nivelación
046.02.00A	0,2 mm/m	3,5°

NIVEL LASER DE ROTACION LASERLINER QUADNUM ONETOUCH 410S



- Láser de rotación con mando de un sólo botón. Para nivelaciones horizontales a grandes distancias
- Con mando a distancia de hasta 40 metros de alcance.
- Activación de todas las funciones con el mando a distancia.
- Alcance del receptor láser hasta 400 metros de radio.
- Incluye: Quadnum OneTouch, SensoLite 410, soporte universal, mando a distancia, batería, soporte para batería, alimentador de red, cargador de pilas y maletín.



Ref.	Precisión Láser	Auto-nivelación
053.200A	0,05 mm/m	5°

BLOQUE PATRON DE ACERO INSIZE

- Acero templado.
- Medida nominal grabada.
- Suministrados con certificado de fabricante (inspección).
- Grado "0" no disponible desde 0,25 mm a 0,49 mm.

- Grado 0: A
- Grado 1: B
- Grado 2: C



Ejemplo de pedido:

Bloque Patrón de Medida 0,78 Grado 1 → Pedir Ref. **4101-B-0,78**

Ref.	Medidas	Incremento
4101-X-Z (X= grado) (Z= medida)	0,25 ÷ 0,99 mm	0,01 mm
	1,000 mm	-----
	1,001 ÷ 1,009 mm	0,001 mm
	1,01 ÷ 1,49 mm	0,01 mm
	1,5 ÷ 2,0 mm	0,1 mm
	2,001 ÷ 2,009 mm	0,001 mm
	2,01 ÷ 2,49 mm	0,01 mm
	2,5 ÷ 3,0 mm	0,1 mm
	3,0 ÷ 24,5 mm	0,5 mm
	25 ÷ 45 mm	5 mm
	60 ÷ 100 mm	10 mm
	125 ÷ 200 mm	25 mm
	300 ÷ 1.000 mm	100 mm

BLOQUE PATRON DE CERAMICA INSIZE

- Cerámica.
- Medida nominal grabada.
- Suministrados con certificado de fabricante (inspección).

- Grado 0: A
- Grado 1: B



Ejemplo de pedido:

Bloque Patrón de Medida 1,32 Grado 0 → Pedir Ref. **4106-A-1,23**

Ref.	Medidas	Incremento
4106-X-Z (X= grado) (Z= medida)	0,5 mm	-----
	1,000 mm	-----
	1,001 ÷ 1,009 mm	0,001 mm
	1,01 ÷ 1,49 mm	0,01 mm
	1,5 ÷ 2,0 mm	0,1 mm
	2,5 ÷ 25,0 mm	0,5 mm
	30 ÷ 100,0 mm	10 mm
	125 mm	-----
	150 mm	-----

Solicite oferta de Certificado de Calibración ENAC de Bloques Patrón.



JUEGO BLOQUES PATRON DE ACERO MITUTOYO

- Fabricados S/ EN ISO 3650.
- Acero especial endurecido.
- Medida nominal grabada en cada uno de los bloques.
- Suministrado con Certificado de Inspección de fabricante
- Se suministra en caja de madera.

Mitutoyo

516-947



Grado	Ref. - 32 Unidades			Ref. - 47 Unidades			Ref. - 87 Unidades			Ref. - 103 Unidades		
0	516-966-10			516-962-10			516-946-10			516-942-10		
1	516-967-10			516-963-10			516-947-10			516-943-10		
	Uds.	Dim. (mm)	Inc. (mm)	Uds.	Dim. (mm)	Inc. (mm)	Uds.	Dim. (mm)	Inc. (mm)	Uds.	Dim. (mm)	Inc. (mm)
	1	1,005	-----	1	1,005	-----	9	1,001-1,009	0,001	1	1,005	-----
	9	1,01-1,09	0,01	19	1,01-1,19	0,01	49	1,01-1,49	0,01	49	1,01-1,49	0,01
	9	1,1-1,9	0,10	8	1,2-1,9	0,1	19	0,5-9,5	0,5	49	0,5-24,5	0,5
	9	1-9	1,00	9	1-9	1	10	10-100	10	4	25-100	25
	3	10-30	10,00	10	10-100	10						
	1	60	-----									

JUEGO BLOQUES PATRON DE ACERO INSIZE

- Fabricados S/ EN ISO 3650.
- Acero especial endurecido.
- Medida nominal grabada en cada uno de los bloques.
- Suministrado con Certificado de Inspección de fabricante
- Se suministra en caja de madera.



4100-87

Grado	Ref. - 32 Unidades			Ref. - 47 Unidades			Ref. - 87 Unidades			Ref. - 103 Unidades		
0	4100-32			4100-47A			4100-87			4100-103		
1	4100-132			4100-147A			4100-187			4100-1103		
2	4100-232			4100-247A			4100-287			4100-2103		
	Uds.	Dim. (mm)	Increm. (mm)	Uds.	Dim. (mm)	Increm. (mm)	Uds.	Dim. (mm)	Increm. (mm)	Uds.	Dim. (mm)	Increm. (mm)
	1	1,005	-----	1	1,005	-----	9	1,001-1,009	0,001	1	1,005	-----
	9	1,01-1,09	0,01	19	1,01-1,19	0,01	49	1,01-1,49	0,01	49	1,01-1,49	0,01
	9	1,1-1,9	0,10	8	1,2-1,9	0,1	19	0,5-9,5	0,5	49	0,5-24,5	0,5
	9	1-9	1,00	9	1-9	1	10	10-100	10	4	25-100	25
	3	10-30	10,00	10	10-100	10						
	1	50	-----									

JUEGO BLOQUES PATRON DE CERAMICA INSIZE

- Fabricados S/ EN ISO 3650.
- Cerámica con gran estabilidad dimensional.
- Medida nominal grabada en cada uno de los bloques.
- Suministrado con Certificado de Inspección de fabricante.
- Se suministra en caja de madera.



4105-87

Grado	Ref. - 32 Unidades			Ref. - 47 Unidades			Ref. - 87 Unidades			Ref. - 103 Unidades		
0	4105-32			4105-47A			4105-87			4105-103		
1	4105-132			4105-147A			4105-187			4105-1103		
	Uds.	Dim. (mm)	Increm. (mm)	Uds.	Dim. (mm)	Increm. (mm)	Uds.	Dim. (mm)	Increm. (mm)	Uds.	Dim. (mm)	Increm. (mm)
	1	1,005	-----	1	1,005	-----	9	1,001-1,009	0,001	1	1,005	-----
	9	1,01-1,09	0,01	19	1,01-1,19	0,01	49	1,01-1,49	0,01	49	1,01-1,49	0,01
	9	1,1-1,9	0,10	8	1,2-1,9	0,1	19	0,5-9,5	0,5	49	0,5-24,5	0,5
	9	1-9	1,00	9	1-9	1	10	10-100	10	4	25-100	25
	3	10-30	10,00	10	10-100	10						
	1	50	-----									

JUEGO BLOQUES PATRON DE ACERO HELIOS PREISSER ESPECIAL PIES DE REY

- Fabricados S/ EN ISO 3650.
- Acero especial endurecido.
- Grado 1.
- Medida nominal grabada en cada uno de los bloques.
- Suministrado en caja de madera.



Ref.	Unidades	Medidas	Para Pies de Rey de medida
0633 833	3	30,0 - 41,3 - 131,4	200 mm
0633 834	4	30,0 - 41,3 - 131,4 - 243,5	300 mm
0633 836	6	30,0 - 41,3 - 131,4 - 243,5 - 281,5 - 481,1	500 mm

JUEGO BLOQUES PATRON DE ACERO HELIOS PREISSER

- Fabricados S/ EN ISO 3650.
- Acero especial endurecido.
- Medida nominal grabada en cada uno de los bloques.
- Suministrado en caja de madera.



Grado	Ref. - 32 Unidades			Ref. - 47 Unidades			Ref. - 87 Unidades			Ref. - 103 Unidades		
0	0633 020			0633 018			0633 016			0633 014		
1	0633 120			0633 118			0633 116			0633 114		
2	0633 220			0633 218			0633 216			0633 214		
	Uds.	Dim.	Increm.	Uds.	Dim.	Increm.	Uds.	Dim.	Increm.	Uds.	Dim. mm	Increm.
	1	1,005	-----	1	1,005	-----	9	1,001-1,009	0,001	1	1,005	-----
	9	1,01-1,09	0,01	9	1,01-1,09	0,01	49	1,01-1,49	0,01	49	1,01-1,49	0,01
	9	1,1-1,9	0,10	9	1,11-1,19	0,01	19	0,5-9,5	0,5	49	0,5-24,5	0,5
	9	1-9	1,00	9	1,1-1,9	0,10	10	10-100	10	4	25-100	25
	3	10-30	10,00	9	1-9	1,00						
	1	50	-----	10	10-100	10						

JUEGO BLOQUES PATRON DE CERAMICA HELIOS PREISSER

- Fabricados S/ EN ISO 3650.
- Medida nominal grabada en cada uno de los bloques.
- Suministrado en caja de madera.



Grado	Ref. - 32 Unidades			Ref. - 47 Unidades			Ref. - 87 Unidades			Ref. - 103 Unidades		
0	0634 520			0634 517			0634 516			0634 514		
1	0634 620			0634 617			0634 616			0634 614		
	Uds.	Dim.	Increm.	Uds.	Dim.	Increm.	Uds.	Dim.	Increm.	Uds.	Dim. mm	Increm.
	1	1,005	-----	1	1,005	-----	9	1,001-1,009	0,001	1	1,005	-----
	9	1,01-1,09	0,01	9	1,01-1,09	0,01	49	1,01-1,49	0,01	49	1,01-1,49	0,01
	9	1,1-1,9	0,10	9	1,11-1,19	0,01	19	0,5-9,5	0,5	49	0,5-24,5	0,5
	9	1-9	1,00	9	1,1-1,9	0,10	10	10-100	10	4	25-100	25
	3	10-30	10,00	9	1-9	1,00						
	1	50	-----	10	10-100	10						

JUEGO BLOQUES PATRON DE ACERO HELIOS PREISSER ESPECIAL PARA MICROMETROS

- Fabricados S/ EN ISO 3650.
- Acero especial endurecido.
- Grado 1.
- Medida nominal grabada en cada uno de los bloques.
- Suministrado en caja de madera.
- *Ref. 0633 810 incluye bloque óptico de vidrio



Ref.	Unidades	Medidas
0633 805	5	5,1 - 10,3 - 15,0 - 20,2 - 25,0
0633 808	8	5,1 - 10,3 - 15,0 - 20,2 - 25,0 - 75,0 - 100,0
0633 810	10	2,5 - 5,1 - 7,7 - 10,3 - 12,9 - 15,0 - 17,6 - 20,2 - 22,8 - 25,0

JUEGO BLOQUES PATRON INSIZE ESPECIAL PARA MICROMETROS

- Medida nominal grabada en cada uno de los bloques.
- Suministrado en caja de madera.
- Incluyen bloque óptico de vidrio



Ref.	Material	Unidades	Medidas (mm)
4107 10	Cerámica	10	2,5 - 5,1 - 7,7 - 10,3 - 12,9 - 15,0 - 17,6 - 20,2 - 22,8 - 25,0
4107 101	Acero	10	2,5 - 5,1 - 7,7 - 10,3 - 12,9 - 15,0 - 17,6 - 20,2 - 22,8 - 25,0

ESPIGAS DE VERIFICACION DE ACERO INSIZE

- Espigas desde Ø0,2mm hasta Ø10mm en incrementos de 0.01mm
- Precisión: ± 1 micra.
- Acero especial.
- Dureza: HRC62-65.
- Longitud: 50 mm.
- Suministradas en estuche individual de plástico.

Ejemplo de pedido:

Espiga de Medida 5,03 → Pedir Ref. **4110-5D03**



Caja de madera opcional para espigas
Ref.7340

Ref.
4110 xDxx

JUEGO ESPIGAS DE ACERO HELIOS PREISSER



- Acero especial de gran calidad.
- Suministrado en caja de madera.

Ref.	Grado	Dim. mm	Incrom.	Unid.	Long.	Ref.	Grado	Dim. mm	Incrom.	Unid.	Long.
0636 301	1	0,5-1,0	0,01	51	40	0636 372	2	1,0-2,0	0,05	101	70
0636 321	1	1,0-2,0	0,05	21	70	0636 373	2	2,01-3,0	0,01	100	70
0636 322	1	2,0-3,0	0,05	21	70	0636 374	2	3,01-4,0	0,01	100	70
0636 323	1	3,0-4,0	0,05	21	70	0636 375	2	4,01-5,0	0,01	100	70
0636 324	1	4,0-5,0	0,05	21	70	0636 376	2	5,01-6,0	0,01	100	70
0636 325	1	5,0-6,0	0,05	21	70	0636 377	2	6,01-7,0	0,01	100	70
0636 326	1	6,0-7,0	0,05	21	70	0636 378	2	7,01-8,0	0,01	100	70
0636 327	1	7,0-8,0	0,05	21	70	0636 379	2	8,01-9,0	0,01	100	70
0636 328	1	8,0-9,0	0,05	21	70	0636 380	2	9,01-10,0	0,01	100	70
0636 329	1	9,0-10,0	0,05	21	70						
0636 341	1	1,0-2,0	0,01	101	70						
0636 342	1	2,01-3,0	0,01	100	70						
0636 343	1	3,01-4,0	0,01	100	70						
0636 344	1	4,01-5,0	0,01	100	70						
0636 345	1	5,01-6,0	0,01	100	70						
0636 346	1	6,01-7,0	0,01	100	70						
0636 347	1	7,01-8,0	0,01	100	70						
0636 348	1	8,01-9,0	0,01	100	70						
0636 349	1	9,01-10,0	0,01	100	70						
0636 351	1	1,0-10,0	0,10	91	70						
0636 352	1	1,0-5,0	0,05	81	70						



JUEGO ESPIGAS DE ACERO INSIZE

- Acero especial de gran calidad.
- Suministrado en caja de madera en estuches individuales.
- Longitud de espiga: 50 mm

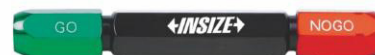


Ref.	Grado	Ø. mm	Increm. mm	Unid.	Ref.	Grado	Ø. mm	Increm. mm	Unid.
4166-411	1	1,0 ÷ 5,0	0,1	41	4166-12D	1	12,0 ÷ 12,5	0,01	51
4166-511	1	5,0 ÷ 10,0	0,1	51	4166-13	1	12,5 ÷ 13,0	0,01	51
4166-0D	1	0,2 ÷ 5,0	0,01	31	4166-13D	1	13,0 ÷ 13,5	0,01	51
4166-1	1	0,5 ÷ 1,0	0,01	51	4166-14	1	13,5 ÷ 14,0	0,01	51
4166-1D	1	1,0 ÷ 1,5	0,01	51	4166-14D	1	14,0 ÷ 14,5	0,01	51
4166-2	1	1,5 ÷ 2,0	0,01	51	4166-15	1	14,5 ÷ 15,0	0,01	51
4166-2D	1	2,0 ÷ 2,5	0,01	51	4166-15D	1	15,0 ÷ 15,5	0,01	51
4166-3	1	2,5 ÷ 3,0	0,01	51	4166-16	1	15,5 ÷ 16,0	0,01	51
4166-3D	1	3,0 ÷ 3,5	0,01	51	4166-16D	1	16,0 ÷ 16,5	0,01	51
4166-4	1	3,5 ÷ 4,0	0,01	51	4166-17	1	16,5 ÷ 17,0	0,01	51
4166-4D	1	4,0 ÷ 4,5	0,01	51	4166-17D	1	17,0 ÷ 17,5	0,01	51
4166-5	1	4,5 ÷ 5,0	0,01	51	4166-18	1	17,5 ÷ 18,0	0,01	51
4166-5D	1	5,0 ÷ 5,5	0,01	51	4166-18D	1	18,0 ÷ 18,5	0,01	51
4166-6	1	5,5 ÷ 6,0	0,01	51	4166-19	1	18,5 ÷ 19,0	0,01	51
4166-6D	1	6,0 ÷ 6,5	0,01	51	4166-19D	1	19,0 ÷ 19,5	0,01	51
4166-7	1	6,5 ÷ 7,0	0,01	51	4166-20	1	19,5 ÷ 20,0	0,01	51
4166-7D	1	7,0 ÷ 7,5	0,01	51	4166-2S	1	1,0 ÷ 2,0	0,01	101
4166-8	1	7,5 ÷ 8,0	0,01	51	4166-3S	1	2,0 ÷ 3,0	0,01	101
4166-8D	1	8,0 ÷ 8,5	0,01	51	4166-4S	1	3,0 ÷ 4,0	0,01	101
4166-9	1	8,5 ÷ 9,0	0,01	51	4166-5S	1	4,0 ÷ 5,0	0,01	101
4166-9D	1	9,0 ÷ 9,5	0,01	51	4166-6S	1	5,0 ÷ 6,0	0,01	101
4166-10	1	9,5 ÷ 10,0	0,01	51	4166-7S	1	6,0 ÷ 7,0	0,01	101
4166-10D	1	10,0 ÷ 10,5	0,01	51	4166-8S	1	7,0 ÷ 8,0	0,01	101
4166-11	1	10,5 ÷ 11,0	0,01	51	4166-9S	1	8,0 ÷ 9,0	0,01	101
4166-11D	1	11,0 ÷ 11,5	0,01	51	4166-10S	1	9,0 ÷ 10,0	0,01	101
4166-12	1	11,5 ÷ 12,0	0,01	51					

MANGO DE SUJECION PARA ESPIGAS INSIZE

- Medida nominal grabada en cada uno de los bloques.
- Suministrado en caja de madera.
- Incluyen bloque óptico de vidrio

Nota: es necesario adquirir tuercas de ajuste ref. 7341



Mango



Tuercas 7341

Ref.	Para Ø Espiga	Longitud	Ancho	Ref.	Para Ø Espiga	Longitud	Ancho
7341-1H	0,76 ÷ 1,91 mm	57 mm	7 mm	7341-5H	10,31 ÷ 12,95 mm	106 mm	22 mm
7341-2H	1,91 ÷ 4,57 mm	63 mm	9 mm	7341-6H	12,95 ÷ 16,12 mm	115 mm	24 mm
7341-3H	4,57 ÷ 7,13 mm	79 mm	14 mm	7341-7H	16,12 ÷ 19,30 mm	118 mm	27 mm
7341-4H	7,13 ÷ 10,31 mm	91 mm	19 mm	7341-8H	19,30 ÷ 25,65 mm	133 mm	32 mm

CALIBRES LISOS PASA NO PASA INSIZE

- Tolerancia H7
- Dureza HRC 60±2
- Indicados con Lado Pasa (GO) y No Pasa (NO GO).



*Nota: disponibles otros diámetros y tolerancias, H8, H9...



Ref.	Ø mm	Ref.	Ø mm
4124-6	Ø6	4124-34	Ø34
4124-7	Ø7	4124-35	Ø35
4124-8	Ø8	4124-36	Ø36
4124-9	Ø9	4124-37	Ø37
4124-10	Ø10	4124-38	Ø38
4124-11	Ø11	4124-39	Ø39
4124-12	Ø12	4124-40	Ø40
4124-13	Ø13	4124-41	Ø41
4124-14	Ø14	4124-42	Ø42
4124-15	Ø15	4124-43	Ø43
4124-16	Ø16	4124-44	Ø44
4124-17	Ø17	4124-45	Ø45
4124-18	Ø18	4124-46	Ø46
4124-19	Ø19	4124-47	Ø47
4124-20	Ø20	4124-48	Ø48
4124-21	Ø21	4124-49	Ø49
4124-22	Ø22	4124-50	Ø50
4124-23	Ø23	4124-52	Ø52
4124-24	Ø24	4124-55	Ø55
4124-25	Ø25	4124-60	Ø60
4124-26	Ø26	4124-65	Ø65
4124-27	Ø27	4124-70	Ø70
4124-28	Ø28	4124-75	Ø75
4124-29	Ø29	4124-80	Ø80
4124-30	Ø30	4124-85	Ø85
4124-31	Ø31	4124-90	Ø90
4124-32	Ø32	4124-95	Ø95
4124-33	Ø33	4124-100	Ø100

Tolerancias H7:

Ø Calibre	Lado Pasa	Lado No Pasa
6 mm	+0,0013 ÷ +0,0027	+0,0106 ÷ +0,012
6 ÷ 10 mm	+0,0015 ÷ +0,0033	+0,0132 ÷ +0,015
10 ÷ 18 mm	+0,0018 ÷ +0,0038	+0,0160 ÷ +0,018
18 ÷ 30 mm	+0,0023 ÷ +0,0046	+0,0186 ÷ +0,021
30 ÷ 50 mm	+0,0023 ÷ +0,0055	+0,0220 ÷ +0,025
50 ÷ 80 mm	+0,0028 ÷ +0,0064	+0,0264 ÷ +0,030
80 ÷ 100 mm	+0,0032 ÷ +0,0075	+0,0308 ÷ +0,035

CALIBRES ROSCADOS PASA NO PASA INSIZE

- Tolerancia 6H
- S/ ISO1502
- Lado No Pasa en rojo.
- Incluye Certificado de Inspección de fabricante.



*Nota: disponibles otros diámetros y tolerancias.



Ref.	M / Paso	Ref.	M / Paso
4130-2	M2x0,4	4130-18	M18x2,5
4130-2D2	M2,2x0,45	4124-20	M20x2,5
4130-2D5	M2,5x0,45	4124-22	M22x2,5
4130-3	M3x0,5	4124-24	M24x3
4130-3D5	M3,5x0,6	4124-27	M27x3
4130-4	M4x0,7	4124-30	M30x3,5
4130-5	M5x0,8	4124-33	M33x3,5
4130-6	M6x1	4124-36	M36x4
4130-7	M7x1	4124-39	M39x4
4130-8	M8x1,25	4124-42	M42x4,5
4130-9	M9x1,25	4124-45	M45x4,5
4130-10	M10x1,5	4124-48	M48x5
4130-11	M11x1,5	4124-52	M52x5
4130-12	M12x1,75	4124-56	M56x5,5
4130-14	M14x2	4124-60	M60x5,5
4130-16	M16x2		

JUEGO DE CALIBRES ROSCADOS PASA NO PASA INSIZE

- Incluye 7 calibres Pasa No Pasa roscados
- Tolerancia 6H
- S/ ISO1502
- Lado No Pasa en rojo
- Incluye Certificado de Inspección de fabricante.



Ref. Juego	Ref.	M / Paso
4130-S7	4130-3	M3x0,5
	4130-4	M4x0,7
	4130-5	M5x0,8
	4130-6	M6x1
	4130-8	M8x1,25
	4130-10	M10x1,5
	4130-12	M12x1,75

CALIBRES ROSCADOS PASA NO PASA ROSCA FINA INSIZE

- Tolerancia 6H
- Lado No Pasa en rojo.
- Indicados con Lado Pasa (GO) y No Pasa (NO GO).
- Según ISO1502.
- Incluye Certificado de Inspección de fabricante.



Ref.	M / Paso	Ref.	M / Paso	Ref.	M / Paso	Ref.	M / Paso
4139-2B	M2x0,5	4139-12R	M12x1,5	4139-24T	M24x2	4139-45P	M45x1
4139-2D2B	M2,2x0,25	4139-14G	M14x0,5	4139-27L	M27x0,75	4139-45R	M45x1,5
4139-2D5D	M2,5x0,35	4139-14L	M14x0,75	4139-27P	M27x1	4139-45T	M45x2
4139-3D	M3x0,35	4139-14P	M14x1	4139-27R	M27x1,5	4139-45V	M45x3
4139-3D5D	M3,5x0,35	4139-14Q	M14x1,25	4139-27T	M27x2	4139-45X	M45x4
4139-4G	M4x0,5	4139-14R	M14x1,5	4139-30L	M30x0,75	4139-48P	M48x1
4139-5G	M5x0,5	4139-16G	M16x0,5	4139-30P	M30x1	4139-48R	M48x1,5
4139-6G	M6x0,5	4139-16L	M16x0,75	4139-30R	M30x1,5	4139-48T	M48x2
4139-6L	M6x0,75	4139-16P	M16x1	4139-30T	M30x2	4139-48V	M48x3
4139-7G	M7x0,5	4139-16R	M16x1,5	4139-30V	M30x3	4139-48X	M48x4
4139-7L	M7x0,75	4139-18G	M18x0,5	4139-33L	M33x0,75	4139-52P	M52x1
4139-8G	M8x0,5	4139-18L	M18x0,75	4139-33P	M33x1	4139-52R	M52x1,5
4139-8L	M8x0,75	4139-18P	M18x1	4139-33R	M33x1,5	4139-52T	M52x2
4139-8P	M8x1	4139-18R	M18x1,5	4139-33T	M33x2	4139-52V	M52x3
4139-9G	M9x0,5	4139-18T	M18x2	4139-33V	M33x3	4139-52X	M52x4
4139-9L	M9x0,75	4139-20G	M20x0,5	4139-36P	M36x1	4139-56P	M56x1
4139-9P	M9x1	4139-20L	M20x0,75	4139-36R	M36x1,5	4139-56R	M56x1,5
4139-10G	M10x0,5	4139-20P	M20x1	4139-36T	M36x2	4139-56T	M56x2
4139-10L	M10x0,75	4139-20R	M20x1,5	4139-36V	M36x3	4139-56V	M56x3
4139-10P	M10x1	4139-20T	M20x2	4139-39P	M39x1	4139-56X	M56x4
4139-10Q	M10x1,25	4139-22G	M22x0,5	4139-39R	M39x1,5	4139-60P	M60x1
4139-11G	M11x0,5	4139-22L	M22x0,75	4139-39T	M39x2	4139-60R	M60x1,5
4139-11L	M11x0,75	4139-22P	M22x1	4139-39V	M39x3	4139-60T	M60x2
4139-11P	M11x1	4139-22R	M22x1,5	4139-42P	M42x1	4139-60V	M60x3
4139-12G	M12x0,5	4139-22T	M22x2	4139-42R	M42x1,5	4139-60X	M60x4
4139-12L	M12x0,75	4139-24L	M24x0,75	4139-42T	M42x2		
4139-12P	M12x1	4139-24P	M24x1	4139-42V	M42x3		
4139-12Q	M12x1,25	4139-24R	M24x1,5	4139-42X	M42x4		

CALIBRES NPT INSIZE

- Según ANSI / ASME B1.20.1
- Dureza HRC 60 ÷ 62
- Incluye Certificado de Inspección de fabricante.



Ref.	Medida	Ref.	Medida	Ref.	Medida
4644-1D27	1/16 x 27NPT	4644-3B14	3/4 x 14NPT	4644-1J8	2-1/2 x 8NPT
4644-1C27	1/8 x 27NPT	4644-112	1 x 11,5NPT	4644-38	3 x 8NPT
4644-1B18	1/4 x 18NPT	4644-1G12	1-1/4 x 11,5NPT	4644-1N8	3-1/2 x 8NPT
4644-3C18	3/8 x 18NPT	4644-1H12	1-1/2 x 11,5NPT	4644-48	4 x 8NPT
4644-3C18	1/2 x 14NPT	4644-212	2 x 11,5NPT		

ANILLOS PATRON LISOS INSIZE

- Para ajuste de micrómetros de interiores, puntas de pies de rey, etc...
 - Incluye Certificado de Inspección de fabricante en las medidas indicadas en la tabla, no en los anillos fabricados bajo pedido.
 - Desviación entre medida del anillo pedido y medida del anillo entregado:
 - $\varnothing 3 \div \varnothing 100$ mm: $\pm 3 \mu\text{m}$
 - $\varnothing 100 \div \varnothing 300$ mm: $\pm 5 \mu\text{m}$
- Ejemplo: pedido $\varnothing 20$ mm, entregado $\varnothing 19,998$ mm



- Redondez y Rugosidad:
 - $\varnothing 3 \div \varnothing 100$ mm: $1 \mu\text{m} / 1 \mu\text{m}$
 - $\varnothing 100 \div \varnothing 250$ mm: $2 \mu\text{m} / 2 \mu\text{m}$
 - $\varnothing 250 \div \varnothing 300$ mm: $2,5 \mu\text{m} / 2,5 \mu\text{m}$

*Nota: posibilidad de fabricación de otros diámetros con más precisión a petición, por ejemplo $\varnothing 38,153$ mm

Ref.	Ø Nominal	Ref.	Ø Nominal	Ref.	Ø Nominal	Ref.	Ø Nominal
6312-3	Ø3 mm	6312-20	Ø20 mm	6312-37	Ø37 mm	6312-65	Ø65 mm
6312-4	Ø4 mm	6312-21	Ø21 mm	6312-38	Ø38 mm	6312-70	Ø70 mm
6312-5	Ø5 mm	6312-22	Ø22 mm	6312-39	Ø39 mm	6312-75	Ø75 mm
6312-6	Ø6 mm	6312-23	Ø23 mm	6312-40	Ø40 mm	6312-80	Ø80 mm
6312-7	Ø7 mm	6312-24	Ø24 mm	6312-41	Ø41 mm	6312-85	Ø85 mm
6312-8	Ø8 mm	6312-25	Ø25 mm	6312-42	Ø42 mm	6312-87	Ø87 mm
6312-9	Ø9 mm	6312-26	Ø26 mm	6312-43	Ø43 mm	6312-90	Ø90 mm
6312-10	Ø10 mm	6312-27	Ø27 mm	6312-44	Ø44 mm	6312-95	Ø95 mm
6312-11	Ø11 mm	6312-28	Ø28 mm	6312-45	Ø45 mm	6312-100	Ø100 mm
6312-12	Ø12 mm	6312-29	Ø29 mm	6312-46	Ø46 mm	6312-125	Ø125 mm
6312-13	Ø13 mm	6312-30	Ø30 mm	6312-47	Ø47 mm	6312-200	Ø200 mm
6312-14	Ø14 mm	6312-31	Ø31 mm	6312-48	Ø48 mm	6312-225	Ø225 mm
6312-15	Ø15 mm	6312-32	Ø32 mm	6312-49	Ø49 mm	6312-250	Ø250 mm
6312-16	Ø16 mm	6312-33	Ø33 mm	6312-50	Ø50 mm	6312-275	Ø275 mm
6312-17	Ø17 mm	6312-34	Ø34 mm	6312-55	Ø55 mm	6312-300	Ø300 mm
6312-18	Ø18 mm	6312-35	Ø35 mm	6312-60	Ø60 mm		
6312-19	Ø19 mm	6312-36	Ø36 mm	6312-62	Ø62 mm		

ANILLOS ROSCADOS PASA NO PASA INSIZE

- Tolerancia 6g
- Lado Pasa y Lado No Pasa individuales.
- Indicados con Lado Pasa (GO) y No Pasa (NO GO).
- Según ISO1502.



- Incluye Certificado de Inspección de fabricante.

Ref. Pasa	Ref. No Pasa	M / Paso	Ref. Pasa	Ref. No Pasa	M / Paso	Ref. Pasa	Ref. No Pasa	M / Paso
4120-2	4120-2N	M2x0,4	4120-10	4120-10N	M10x1,5	4120-33	4120-33N	M33x3,5
4120-2D2	4120-2D2N	M2,2x0,45	4120-11	4120-11N	M11x1,5	4120-36	4120-36N	M36x4
4120-2D5	4120-2D5N	M2,5x0,45	4120-12	4120-12N	M12x1,75	4120-39	4120-39N	M39x4
4120-3	4120-3N	M3x0,5	4120-14	4120-14N	M14x2	4120-42	4120-42N	M42x4,5
4120-3D5	4120-3D5N	M3,5x0,6	4120-16	4120-16N	M16x2	4120-45	4120-45N	M45x4,5
4120-4	4120-4N	M4x0,7	4120-18	4120-18N	M18x2,5	4120-48	4120-48N	M48x5
4120-5	4120-5N	M5x0,8	4120-20	4120-20N	M20x2,5	4120-52	4120-52N	M52x5
4120-6	4120-6N	M6x1	4120-22	4120-22N	M22x2,5	4120-56	4120-56N	M56x5,5
4120-7	4120-7N	M7x1	4120-24	4120-24N	M24x3	4120-60	4120-60N	M60x5,5
4120-8	4120-8N	M8x1,25	4120-27	4120-27N	M27x3			
4120-9	4120-9N	M9x1,25	4120-30	4120-30N	M30x3,5			

JUEGOS DE ANILLOS PASA O NO PASA ROSCADOS INSIZE

- Tolerancia 6g
- Lado Pasa.
- Según ISO1502.
- Incluye Certificado de Inspección de fabricante.



←INSIZE→



Ref. Juego Pasa	Ref. Pasa	M / Paso	Ref. Juego No Pasa	Ref. No Pasa	M / Paso
4120-S7	4120-3	M3x0,5	4120-S7N	4120-3N	M3x0,5
	4120-4	M4x0,7		4120-4N	M4x0,7
	4120-5	M5x0,8		4120-5N	M5x0,8
	4120-6	M6x1		4120-6N	M6x1
	4120-8	M8x1,25		4120-8N	M8x1,25
	4120-10	M10x1,5		4120-10N	M10x1,5
	4120-12	M12x1,75		4120-12N	M12x1,75

ANILLOS NPT INSIZE

- Según ANSI / ASME B1.20.1
- Dureza HRC 60÷ 62
- Incluye Certificado de Inspección de fabricante.

←INSIZE→



Ref.	Medida	Ref.	Medida	Ref.	Medida
4634-1D27	1/16 x 27NPT	4634-3B14	3/4 x 14NPT	4634-1J8	2-1/2 x 8NPT
4634-1C27	1/8 x 27NPT	4634-112	1 x 11,5NPT	4634-38	3 x 8NPT
4634-1B18	1/4 x 18NPT	4634-1G12	1-1/4 x 11,5NPT	4634-1N8	3-1/2 x 8NPT
4634-3C18	3/8 x 18NPT	4634-1H12	1-1/2 x 11,5NPT	4634-48	4 x 8NPT
4634-3C18	1/2 x 14NPT	4634-212	2 x 11,5NPT		

ANILLOS ESTANDAR AMERICANO UNC-UNF INSIZE

- Según ANSI B1.2
- Dureza HRC 60÷ 62
- Incluye Certificado de Inspección de fabricante.

←INSIZE→



Ref. Pasa	Ref. No Pasa	Medida	Ref. Pasa	Ref. No Pasa	Medida
4633-41	4633-41N	4-40UNC	4633-3C2	4633-3C2N	3/8-24UNF
4633-61	4633-61N	6-32UNC	4633-7D2	4633-7D2N	7/16-20UNF
4633-81	4633-81N	8-32UNC	4633-1A1	4633-1A1N	1/2-13UNC
4633-102	4633-102N	10-32UNF	4633-1A2	4633-1A2N	1/2-20UNF
4633-1B1	4633-1B1N	1/4-20UNC	4633-9D2	4633-9D2N	9/16-18UNF
4633-1B2	4633-1B2N	1/4-28UNF	4633-5C1	4633-5C1N	5/8-11UNC
4633-5D1	4633-5D1N	5/16-18UNC	4633-5C2	4633-5C2N	5/18-18UNF
4633-5D2	4633-5D2N	5/16-24UNF	4633-3B1	4633-3B1N	3/4-10UNC
4633-3C1	4633-3C1N	3/8 x 16UNC	4633-3B2	4633-3B2N	3/4 x 16UNF

ANILLOS ROSCADOS PASA NO PASA ROSCA FINA INSIZE

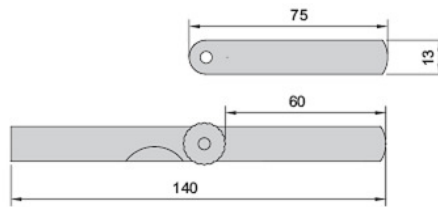
- Tolerancia 6g.
- Según ISO1502.
- Incluye Certificado de Inspección de fabricante.



Ref. Pasa	Ref. No Pasa	M / Paso	Ref. Pasa	Ref. No Pasa	M / Paso	Ref. Pasa	Ref. No Pasa	M / Paso
4129-2B	4129-2BN	M2x0,5	4129-16R	4129-16RN	M16x1,5	4129-36V	4129-36VN	M36x3
4129-2D2B	4129-2D2BN	M2,2x0,25	4129-18G	4129-18GN	M18x0,5	4129-39P	4129-39PN	M39x1
4129-2D5D	4129-2D5DN	M2,5x0,35	4129-18L	4129-18LN	M18x0,75	4129-39R	4129-39RN	M39x1,5
4129-3D	4129-3DN	M3x0,35	4129-18P	4129-18PN	M18x1	4129-39T	4129-39TN	M39x2
4129-3D5D	4129-3D5DN	M3,5x0,35	4129-18R	4129-18RN	M18x1,5	4129-39V	4129-39VN	M39x3
4129-4G	4129-4GN	M4x0,5	4129-18T	4129-18TN	M18x2	4129-42P	4129-42PN	M42x1
4129-5G	4129-5GN	M5x0,5	4129-20G	4129-20GN	M20x0,5	4129-42R	4129-42RN	M42x1,5
4129-6G	4129-6GN	M6x0,5	4129-20L	4129-20LN	M20x0,75	4129-42T	4129-42TN	M42x2
4129-6L	4129-6LN	M6x0,75	4129-20P	4129-20PN	M20x1	4129-42V	4129-42VN	M42x3
4129-7G	4129-7GN	M7x0,5	4129-20R	4129-20RN	M20x1,5	4129-42X	4129-42XN	M42x4
4129-7L	4129-7LN	M7x0,75	4129-20T	4129-20TN	M20x2	4129-45P	4129-45PN	M45x1
4129-8G	4129-8GN	M8x0,5	4129-22G	4129-22GN	M22x0,5	4129-45R	4129-45RN	M45x1,5
4129-8L	4129-8LN	M8x0,75	4129-22L	4129-22LN	M22x0,75	4129-45T	4129-45TN	M45x2
4129-8P	4129-8PN	M8x1	4129-22P	4129-22PN	M22x1	4129-45V	4129-45VN	M45x3
4129-9G	4129-9GN	M9x0,5	4129-22R	4129-22RN	M22x1,5	4129-45X	4129-45XN	M45x4
4129-9L	4129-9LN	M9x0,75	4129-22T	4129-22TN	M22x2	4129-48P	4129-48PN	M48x1
4129-9P	4129-9PN	M9x1	4129-24L	4129-24LN	M24x0,75	4129-48R	4129-48RN	M48x1,5
4129-10G	4129-10GN	M10x0,5	4129-24P	4129-24PN	M24x1	4129-48T	4129-48TN	M48x2
4129-10L	4129-10LN	M10x0,75	4129-24R	4129-24RN	M24x1,5	4129-48V	4129-48VN	M48x3
4129-10P	4129-10PN	M10x1	4129-24T	4129-24TN	M24x2	4129-48X	4129-48XN	M48x4
4129-10Q	4129-10QN	M10x1,25	4129-27L	4129-27LN	M27x0,75	4129-52P	4129-52PN	M52x1
4129-11G	4129-11GN	M11x0,5	4129-27P	4129-27PN	M27x1	4129-52R	4129-52RN	M52x1,5
4129-11L	4129-11LN	M11x0,75	4129-27R	4129-27RN	M27x1,5	4129-52T	4129-52TN	M52x2
4129-11P	4129-11PN	M11x1	4129-27T	4129-27TN	M27x2	4129-52V	4129-52VN	M52x3
4129-12G	4129-12GN	M12x0,5	4129-30L	4129-30LN	M30x0,75	4129-52X	4129-52XN	M52x4
4129-12L	4129-12LN	M12x0,75	4129-30P	4129-30PN	M30x1	4129-56P	4129-56PN	M56x1
4129-12P	4129-12PN	M12x1	4129-30R	4129-30RN	M30x1,5	4129-56R	4129-56RN	M56x1,5
4129-12Q	4129-12QN	M12x1,25	4129-30T	4129-30TN	M30x2	4129-56T	4129-56TN	M56x2
4129-12R	4129-12RN	M12x1,5	4129-30V	4129-30VN	M30x3	4129-56V	4129-56VN	M56x3
4129-14G	4129-14GN	M14x0,5	4129-33L	4129-33LN	M33x0,75	4129-56X	4129-56XN	M56x4
4129-14L	4129-14LN	M14x0,75	4129-33P	4129-33PN	M33x1	4129-60P	4129-60PN	M60x1
4129-14P	4129-14PN	M14x1	4129-33R	4129-33RN	M33x1,5	4129-60R	4129-60RN	M60x1,5
4129-14Q	4129-14QN	M14x1,25	4129-33T	4129-33TN	M33x2	4129-60T	4129-60TN	M60x2
4129-14R	4129-14RN	M14x1,5	4129-33V	4129-33VN	M33x3	4129-60V	4129-60VN	M60x3
4129-16G	4129-16GN	M16x0,5	4129-36P	4129-36PN	M36x1	4129-60X	4129-60XN	M60x4
4129-16L	4129-16LN	M16x0,75	4129-36R	4129-36RN	M36x1,5			
4129-16P	4129-16PN	M16x1	4129-36T	4129-36TN	M36x2			

GALGAS DE ESPESORES INSIZE

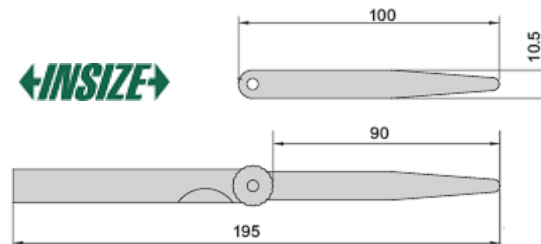
- Láminas de acero de muelles.
- Dimensiones nominales grabadas.
- Unidas en abanico mediante tornillo.



Ref.	Rango	Nº. Láminas	Medidas
4602-13A	0,03 ÷ 0,50 mm	13	0,03 - 0,04 - 0,05 - 0,06 - 0,07 - 0,08 - 0,09 - 0,1 - 0,15 - 0,2 - 0,3 - 0,4 - 0,5 mm.
4602-13	0,05 ÷ 1,00 mm	13	0,05 - 0,1 - 0,15 - 0,2 - 0,25 - 0,3 - 0,4 - 0,5 - 0,6 - 0,7 - 0,8 - 0,9 - 1,0 mm.
4602-17	0,02 ÷ 1,00 mm	17	0,02 - 0,03 - 0,04 - 0,05 - 0,06 - 0,07 - 0,08 - 0,09 - 0,10 - 0,15 - 0,2 - 0,25 - 0,3 - 0,4 - 0,5 - 0,75 - 1,0 mm.
4602-20	0,05 ÷ 1,00 mm	20	0,05 - 0,10 - 0,15 - 0,2 - 0,25 - 0,3 - 0,35 - 0,4 - 0,45 - 0,5 - 0,55 - 0,60 - 0,65 - 0,70 - 0,75 - 0,8 - 0,85 - 0,90 - 0,95 - 1,0 mm.
4602-28	0,05 ÷ 1,00 mm	28	0,05 - 0,06 - 0,07 - 0,08 - 0,09 - 0,10 - 0,11 - 0,12 - 0,13 - 0,14 - 0,15 - 0,20 - 0,25 - 0,30 - 0,35 - 0,4 - 0,45 - 0,50 - 0,55 - 0,60 - 0,65 - 0,70 - 0,75 - 0,8 - 0,85 - 0,90 - 0,95 - 1,0 mm.
4602-32	0,03 ÷ 1,00 mm	32	0,03 - 0,04 - 0,05 - 0,06 - 0,07 - 0,08 - 0,09 - 0,10 - 0,13 - 0,15 - 0,18 - 0,20 - 0,23 - 0,25 - 0,28 - 0,30 - 0,33 - 0,35 - 0,38 - 0,40 - 0,45 - 0,50 - 0,55 - 0,60 - 0,63 - 0,65 - 0,70 - 0,75 - 0,80 - 0,85 - 0,90 - 1,00.

GALGAS DE ESPESORES INSIZE

- Láminas de acero de muelles.
- Dimensiones nominales grabadas.
- Unidas en abanico mediante tornillo.



Ref.	Rango	Nº. Láminas	Medidas
4605-13	0,05 ÷ 1,00 mm	13	0,05 - 0,10 - 0,15 - 0,20 - 0,25 - 0,30 - 0,40 - 0,50 - 0,60 - 0,70 - 0,80 - 0,90 - 1,0 mm.
4605-131	0,05 ÷ 1,00 mm	13	0,05 - 0,10 - 0,15 - 0,20 - 0,25 - 0,30 - 0,40 - 0,50 - 0,60 - 0,70 - 0,80 - 0,90 - 1,0 mm.
4605-132	0,05 ÷ 1,00 mm	13	0,02 - 0,03 - 0,04 - 0,05 - 0,06 - 0,07 - 0,08 - 0,09 - 0,10 - 0,15 - 0,2 - 0,25 - 0,3 - 0,4 - 0,5 - 0,75 - 1,0 mm.
4605-20	0,05 ÷ 1,00 mm	20	0,05 - 0,10 - 0,15 - 0,20 - 0,25 - 0,30 - 0,35 - 0,40 - 0,45 - 0,50 - 0,55 - 0,60 - 0,65 - 0,70 - 0,75 - 0,80 - 0,85 - 0,90 - 0,95 - 1,0 mm.
4605-201	0,05 ÷ 1,00 mm	20	0,05 - 0,10 - 0,15 - 0,20 - 0,25 - 0,30 - 0,35 - 0,40 - 0,45 - 0,50 - 0,55 - 0,60 - 0,65 - 0,70 - 0,75 - 0,80 - 0,85 - 0,90 - 0,95 - 1,0 mm.
4605-202	0,05 ÷ 1,00 mm	20	0,05 - 0,10 - 0,15 - 0,20 - 0,25 - 0,30 - 0,35 - 0,40 - 0,45 - 0,50 - 0,55 - 0,60 - 0,65 - 0,70 - 0,75 - 0,80 - 0,85 - 0,90 - 0,95 - 1,0 mm.

GALGAS DE RADIOS INSIZE

- Fabricados en acero de muelles.
- Radio grabado.
- Radios interiores y exteriores.



Ref.	Rango	Nº. Láminas	Medidas
4801-17	1,0 - 7,0 mm	17 + 17	1 - 1,25 - 1,5 - 1,75 - 2 - 2,25 - 2,5 - 2,75 - 3 - 3,5 - 4 - 4,5 - 5 - 5,5 - 6 - 6,5 - 7 mm
4801-16	7,5 - 15 mm	16 + 16	7,5 - 8 - 8,5 - 9 - 9,5 - 10 - 10,5 - 11 - 11,5 - 12 - 12,5 - 13 - 13,5 - 14 - 14,5 - 15 mm
4801-15	15,5 - 25 mm	15 + 15	15,5 - 16 - 16,5 - 17 - 17,5 - 18 - 18,5 - 19 - 19,5 - 20 - 21 - 22 - 23 - 24 - 25 mm

GALGAS DE ANGULOS INSIZE

- Fabricados en acero de muelles.
- Ángulo grabado.



Ref.	Rango	Nº. Láminas	Medidas
4806-20	1° - 45°	20	1°-2°-3°-4°-5°-6°-7°-8°-9°-10°-12°-14°-16°-18°-20°-25°-30°-35°-40°-45°

GALGAS DE ROSCAS INSIZE

- Fabricadas en acero de muelles.
- Unidas en abanico mediante tornillo.



Ref.	Tipo	Rango	Cant.	Medidas
4820-122	Métrico 60°	0,4 ÷ 7,00 mm	22	0,4 - 0,5 - 0,6 - 0,7 - 0,75 - 0,8 - 0,9 - 1,0 - 1,25 - 1,5 - 1,75 - 2,0 - 2,5 - 3,0 - 3,5 - 4,0 - 4,5 - 5,0 - 5,5 - 6,0 - 6,5 - 7,0 mm
4820-124		0,25 ÷ 7,00 mm	24	0,25 - 0,3 - 0,35 - 0,4 - 0,5 - 0,7 - 0,75 - 0,8 - 0,9 - 1,0 - 1,25 - 1,5 - 1,75 - 2,0 - 2,5 - 3,0 - 3,5 - 4,0 - 4,5 - 5,0 - 5,5 - 6,0 - 6,5 - 7,0 mm
4820-1241		0,25 ÷ 6,00 mm	24	0,25 - 0,3 - 0,35 - 0,4 - 0,45 - 0,5 - 0,6 - 0,7 - 0,75 - 0,8 - 0,9 - 1,0 - 1,25 - 1,5 - 1,75 - 2,0 - 2,5 - 3,0 - 3,5 - 4,0 - 4,5 - 5,0 - 5,5 - 6,0 mm
4820-230	UNF 60°	4 ÷ 42 TPI	30	4 - 4 1/2 - 5 - 5 1/2 - 6 - 7 - 8 - 9 - 10 - 11 - 11 1/2 - 12 - 13 - 14 - 15 - 16 - 18 - 20 - 22 - 24 - 26 - 27 - 28 - 30 - 32 - 34 - 36 - 38 - 40 - 42TPI
4820-330	Whitworth 55°	4 ÷ 42 TPI	30	4 - 4 1/2 - 5 - 5 1/2 - 6 - 7 - 8 - 9 - 10 - 11 - 11 1/2 - 12 - 13 - 14 - 15 - 16 - 18 - 20 - 22 - 24 - 26 - 27 - 28 - 30 - 32 - 34 - 36 - 38 - 40 - 42TPI
4820-328		4 ÷ 62 TPI	28	4 - 4 1/2 - 5 - 6 - 7 - 8 - 9 - 10 - 11 - 12 - 13 - 14 - 16 - 18 - 19 - 20 - 22 - 24 - 25 - 26 - 28 - 30 - 32 - 36 - 40 - 48 - 60 - 62TPI
4820-452	Métrico 60° / Whitworth 55°	0,25 ÷ 6,00 mm	24	0,25 - 0,3 - 0,35 - 0,4 - 0,45 - 0,5 - 0,6 - 0,7 - 0,75 - 0,8 - 0,9 - 1,0 - 1,25 - 1,5 - 1,75 - 2,0 - 2,5 - 3,0 - 3,5 - 4,0 - 4,5 - 5,0 - 5,5 - 6,0 mm
		4 ÷ 62 TPI	28	4 - 4 1/2 - 5 - 6 - 7 - 8 - 9 - 10 - 11 - 12 - 13 - 14 - 16 - 18 - 19 - 20 - 22 - 24 - 25 - 26 - 28 - 30 - 32 - 36 - 40 - 48 - 60 - 62TPI
4820-450	Métrico 60° / Whitworth 55°	0,4 ÷ 7,00 mm	22	0,4 - 0,5 - 0,6 - 0,7 - 0,75 - 0,8 - 0,9 - 1,0 - 1,25 - 1,5 - 1,75 - 2,0 - 2,5 - 3,0 - 3,5 - 4,0 - 4,5 - 5,0 - 5,5 - 6,0 - 6,5 - 7,0 mm
		4 ÷ 62 TPI	28	4 - 4 1/2 - 5 - 6 - 7 - 8 - 9 - 10 - 11 - 12 - 13 - 14 - 16 - 18 - 19 - 20 - 22 - 24 - 25 - 26 - 28 - 30 - 32 - 36 - 40 - 48 - 60 - 62TPI
4820-552	Métrico 60° / UNF 60°	0,4 ÷ 7,00 mm	22	0,4 - 0,5 - 0,6 - 0,7 - 0,75 - 0,8 - 0,9 - 1,0 - 1,25 - 1,5 - 1,75 - 2,0 - 2,5 - 3,0 - 3,5 - 4,0 - 4,5 - 5,0 - 5,5 - 6,0 - 6,5 - 7,0 mm
		4 ÷ 42 TPI	30	4 - 4 1/2 - 5 - 5 1/2 - 6 - 7 - 8 - 9 - 10 - 11 - 11 1/2 - 12 - 13 - 14 - 15 - 16 - 18 - 20 - 22 - 24 - 26 - 27 - 28 - 30 - 32 - 34 - 36 - 38 - 40 - 42TPI

CINTA CALIBRADA INSIZE

- Fabricada en acero endurecido.
- Longitud total: 5 metros.
- Ancho: 13 mm.

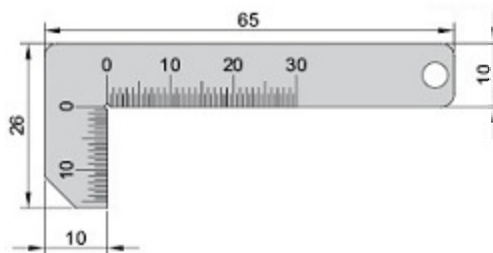


* Disponibles otros espesores y de acero inoxidable

Ref.	Espesor	Precisión	Ref.	Espesor	Precisión	Ref.	Espesor	Precisión
4621-02	0,02 mm	□ ± 4 μm	4621-15	0,15 mm	□ ± 6 μm	4621-60	0,60	□ ± 14
4621-03	0,03 mm	□ ± 4 μm	4621-18	0,18 mm	□ ± 7 μm	4621-65	0,65	□ ± 14
4621-04	0,04 mm	□ ± 4 μm	4621-20	0,20 mm	□ ± 8 μm	4621-70	0,70	□ ± 17
4621-05	0,05 mm	□ ± 4 μm	4621-25	0,25 mm	□ ± 9 μm	4621-75	0,75	□ ± 17
4621-06	0,06 mm	□ ± 4 μm	4621-30	0,30 mm	□ ± 9 μm	4621-80	0,80	□ ± 19
4621-07	0,07 mm	□ ± 5 μm	4621-35	0,35 mm	□ ± 11 μm	4621-85	0,85	□ ± 19
4621-08	0,08 mm	□ ± 5 μm	4621-40	0,40 mm	□ ± 12 μm	4621-90	0,90	□ ± 22
4621-09	0,09 mm	□ ± 5 μm	4621-45	0,45 mm	□ ± 12 μm	4621-95	0,95	□ ± 22
4621-10	0,10 mm	□ ± 5 μm	4621-50	0,50 mm	□ ± 14 μm	4621-100	1,00	□ ± 22
4621-12	0,12 mm	□ ± 5 μm	4621-55	0,55 mm	□ ± 14 μm			

MEDIDOR DE CHAFLANES INSIZE

- Fabricado en acero inoxidable.



Ref.	Rango	Graduación	Precisión
4844-1	30 x 10 mm	□ 0,5 mm	□ ± 0,25 mm

MEDIDOR DE CHAFLANES INSIZE

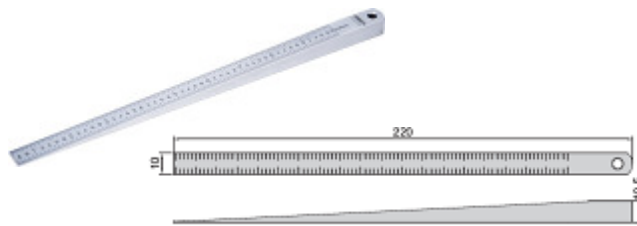
- Medición de longitud de chaflanes de 45°.
- Fabricado en acero inoxidable.



Ref.	Rango	Graduación	Precisión
1267-6	0 ÷ 6 mm	0,02 mm	□ ± 0,06 mm

MEDIDOR DE GAP INSIZE

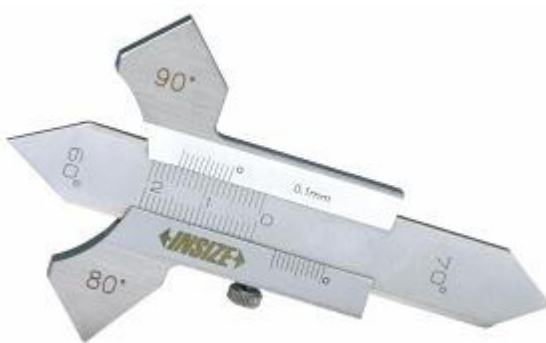
- Medición de huecos.
- Fabricado en acero inoxidable.



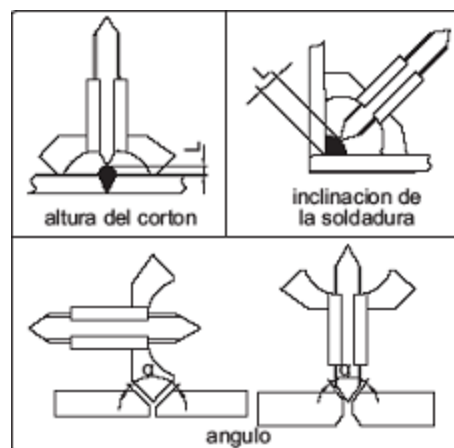
Ref.	Rango	Graduación	Precisión
4630-1	0,5 ÷ 10 mm	0,05 mm	□ ± 0,07 mm

MEDIDOR DE SOLDADURAS INSIZE

- Fabricado en acero inoxidable.
- Medición de altura de cordón, inclinación y ángulo.



Ref.	Medición	Rango	Graduación	Precisión
4830	Altura cordón	0 ÷ 8 mm	0,1 mm	□ ± 0,1 mm
	Inclinación	0 ÷ 20 mm	0,1 mm	□ ± 0,3 mm
	Ángulo	60°, 70°, 80°, 90°	----	□ ± 1°

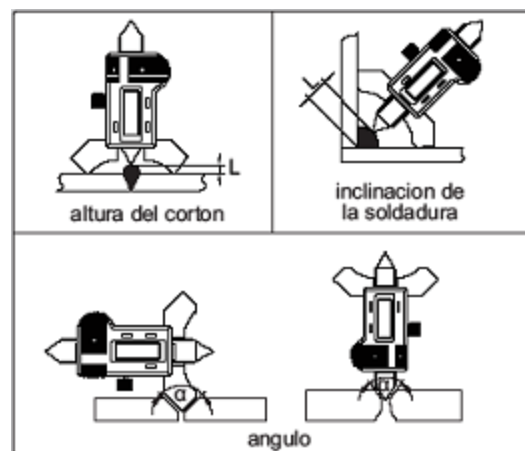


MEDIDOR DE SOLDADURAS DIGITAL INSIZE

- Fabricado en acero inoxidable.
- Medición de altura de cordón, inclinación y ángulo.
- Funciones: zero, métrico/pulgadas on/off



Ref.	Medición	Rango	Graduación	Precisión
4831-20A	Altura cordón	0 ÷ 7 mm	0,01 mm	□ ± 0,03 mm
	Inclinación	0 ÷ 20 mm	0,01 mm	□ ± 0,1 mm
	Ángulo	60°, 70°, 80°, 90°	----	□ ± 1°



MEDIDOR DE SOLDADURAS BRIDGE CAM INSIZE

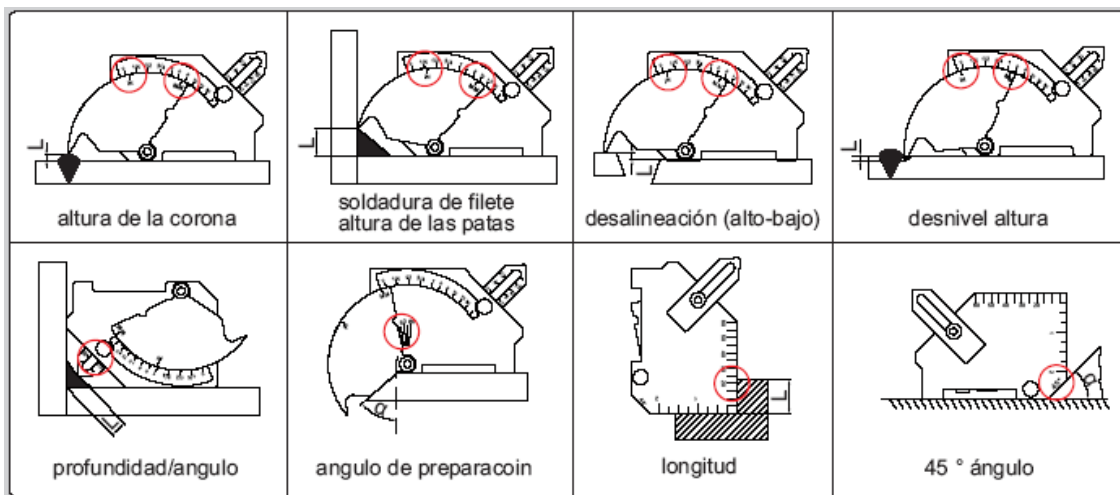
- Fabricado en acero inoxidable.
- Medición de varios parámetros de soldadura



Vista frontal



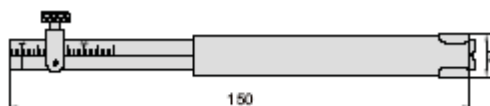
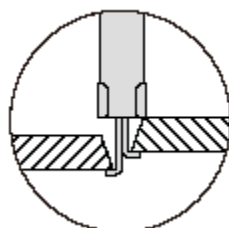
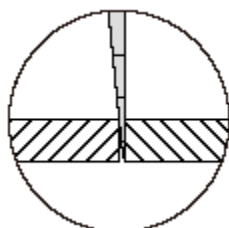
Vista posterior



Ref.	Medición	Rango	Graduación	Precisión
4835-1	Altura corona	0 ÷ 25 mm	1 mm	□ ± 0,5 mm
	Soldadura filete	0 ÷ 25 mm	1 mm	□ ± 0,5 mm
	Desalineación	0 ÷ 25 mm	1 mm	□ ± 0,5 mm
	Desnivel altura	0 ÷ 2 mm	1 mm	□ ± 0,5 mm
	Profundidad / Ángulo	0 ÷ 20 mm	1 mm	□ ± 0,5 mm
	Ángulo preparación	0 ÷ 60°	1°	□ ± 1°
	Longitud	0 ÷ 25 mm	1 mm	□ ± 0,5 mm
	Ángulo 45°	---	---	□ ± 1°

MEDIDOR DE GAP INSIZE

- Fabricado en acero inoxidable.



Ref.	Medición	Rango	Graduación	Precisión
4841-1	Desalineación	0 ÷ 30 mm	1 mm	□ ± 0,5 mm
	Gap-Salto	0,7 ÷ 4 mm	0,1 mm	□ ± 0,1 mm

CINTA METRICA CLASE I SOLA

- Graduación milimétrica arriba y abajo.
- Retorno automático con sistema amortiguador.
- Enganche final.
- Cinta métrica de acero pintada de amarillo con recubrimiento antirreflejo.



Ref.	Longitud	Graduación	Ancho
162232-3	3 metros	1 mm	13 mm
162232-5	5 metros	1 mm	19 mm
162232-8	8 metros	1 mm	25 mm
162232-10	10 metros	1 mm	25 mm

FLEXÓMETROS SOLA

- Graduación en centímetros.
- Primeros 10 cm con graduación milimétrica.
- Enganche final.
- Ancho de cinta: 13 mm.



Ref.	Longitud	Graduación	Dimensiones
163050-10	10 m	1 cm	115 x 138 x 32 mm
163050-20	20 m	1 cm	145 x 175 x 32 mm
163050-30	30 m	1 cm	175 x 210 x 32 mm
163050-50	50 m	1 cm	175 x 210 x 32 mm

REGLA GRADUADA DE PRECISION TAJIMA



- Material: Acero inoxidable.
- Canto superior con graduación de 1 mm e inferior con 1/2 mm.
- Parte trasera con tabla de conversión mm-pulgadas.



Ref.	Longitud	Error Máx.	Ancho x grosor
161620-150	150 mm	0,12 mm	15 x 0,5 mm
161620-300	300 mm	0,13 mm	25 x 1 mm
161620-600	600 mm	0,16 mm	30 x 1,2 mm
161620-1000	1.000 mm	0,20 mm	35 x 1,5 mm

REGLA SIN GRADUACION DE ACERO

- Material: Acero
- Lados acabados y pulidos.
- Grabado del nonio antideslumbrante.
- Biselada.



Ref.	Longitud	Sección Transversal
161300-500	500 mm	40 x 5 mm
161300-1000	1.000 mm	40 x 5 mm
161300-2000	2.000 mm	40 x 5 mm
161300-3000	3.000 mm	50 x 8 mm

REGLA GRADUADA DE ACERO

- Material: Acero
- Lados acabados y pulidos.
- Grabado del nonio antideslumbrante.
- Biselada.



Ref.	Longitud	Ancho x grosor
161200-500	500 mm	40 x 5 mm
161200-1000	1.000 mm	40 x 5 mm
161200-2000	2.000 mm	40 x 5 mm
161200-3000	3.000 mm	50 x 8 mm

REGLA GRADUADA DE ALUMINIO

- Material: Aluminio anodizado.
- Grabado del nonio antideslumbrante.
- Biselada.



Ref.	Longitud	Ancho x grosor
161161-300	300 mm	50 x 5 mm
161161-400	400 mm	50 x 5 mm
161161-600	600 mm	50 x 5 mm
161161-1000	1.000 mm	50 x 5 mm

CINTA METRICA AUTOADHESIVA BMI

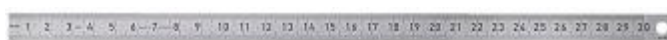
- Material resistente a la abrasión y corrosión.
- Grosor: 0,5 mm.



Ref.	Longitud	Dirección
162380-2	2 m	Izda-Dcha
162380-5	5 m	Izda-Dcha
162380-10	10 m	Izda-Dcha
162382-2	2 m	Dcha-Izda
162382-5	5 m	Dcha-Izda
162380-10	10 m	Dcha-Izda

REGLA GRADUADA DE ACERO FLEXIBLE

- Material: acero flexible mate.
- Canto superior con graduación de 1/2 mm e inferior con 1 mm.
- Cantos redondeados



Ref.	Longitud	Ancho x grosor
161800-100	100 mm	13 x 0,5 mm
161800-150	150 mm	13 x 0,5 mm
161800-200	200 mm	13 x 0,5 mm
161800-300	300 mm	13 x 0,5 mm
161800-500	500 mm	18 x 0,5 mm
161800-1000	1.000 mm	18 x 0,5 mm

REGLA DE PLANITUD

- Acero aleado de alta resistencia.
- Incluye Certificado de Control de fabricante.
- Clase s/ DIN874.

*Forma A: maciza.

*Forma B: con 2 ranuras y pieza central lacada.

Forma A



Forma B



Ref.	Longitud	Tolerancia	Clase	Ancho x grosor	Forma
160300-500	500 mm	7 µm	0	49,3 x 9,5 mm	A
160300-1000	1.0000 mm	12 µm	0	59,3 x 11,5 mm	A
160300-1500	1.500 mm	17 µm	0	69,3 x 14,5 mm	A
160300-2000	2.000 mm	22 µm	0	79,3 x 14,5 mm	B
160300-3000	3.000 mm	32 µm	0	119,3 x 17,5 mm	B
160400-500	500 mm	12 µm	1	39,3 x 7,5 mm	A
160400-1000	1.0000 mm	21 µm	1	49,3 x 9,5 mm	A
160400-1500	1.500 mm	29 µm	1	59,3 x 11,5 mm	A
160400-2000	2.000 mm	37 µm	1	69,3 x 14,5 mm	B
160400-3000	3.000 mm	54 µm	1	99,3 x 15,5 mm	B
160500-500	500 mm	21 µm	2	29,3 x 5,5 mm	A
160500-1000	1.0000 mm	33 µm	2	39,3 x 7,5 mm	A
160500-1500	1.500 mm	46 µm	2	49,3 x 9,5 mm	A
160500-2000	2.000 mm	58 µm	2	59,3 x 11,5 mm	A
160500-3000	3.000 mm	83 µm	2	79,3 x 14,5 mm	A

CIRCOMETROS ACERO HELIOS PREISSER

- Cinta métrica de acero para medición de circunferencia y diámetro en cuerpos circulares.
- Fleje de acero para muelles con escala grabada por láser.
- 2 divisiones, para circunferencia y para diámetro.
- Graduación: 0,1 mm.

HP
HELIOS · PREISSER



Ref.	Circunferencia	Diámetro
0458 102	60 ÷ 950 mm	20 ÷ 300 mm
0458 103	940 ÷ 2.200 mm	300 ÷ 700 mm
0458 104	2.190 ÷ 3.460 mm	700 ÷ 1.000 mm
0458 105	3.450 ÷ 4.720 mm	1.100 ÷ 1.500 mm
0458 106	4.710 ÷ 5.980 mm	1.500 ÷ 1.900 mm
0458 107	5.960 ÷ 7.230 mm	1.900 ÷ 2.300 mm
0458 108	7.220 ÷ 8.500 mm	2.300 ÷ 2.700 mm
0458 109	8.480 ÷ 9.760 mm	2.700 ÷ 3.100 mm
0458 110	9.730 ÷ 11.010 mm	3.100 ÷ 3.500 mm
0458 111	11.000 ÷ 12.260 mm	3.500 ÷ 3.900 mm
0458 112	12.250 ÷ 13.500 mm	3.900 ÷ 4.300 mm
0458 113	13.500 ÷ 14.760 mm	4.300 ÷ 4.700 mm
0458 114	14.760 ÷ 16.020 mm	4.700 ÷ 5.100 mm
0458 115	16.020 ÷ 17.270 mm	5.100 ÷ 5.500 mm
0458 116	17.270 ÷ 18.520 mm	5.500 ÷ 5.900 mm
0458 117	18.350 ÷ 19.780 mm	5.900 ÷ 6.300 mm



CIRCOMETROS ACERO INSIZE

- Cinta métrica de acero para medición de circunferencia y diámetro en cuerpos circulares.
- Fleje de acero para muelles con escala grabada por láser.
- 2 divisiones, para circunferencia y para diámetro.
- Graduación: 0,1 mm.



Ref.	Circunferencia	Diámetro
7114-950	60 ÷ 950 mm	20 ÷ 300 mm
7114-2200	940 ÷ 2.200 mm	300 ÷ 700 mm
7114-3460	2.190 ÷ 3.460 mm	700 ÷ 1.000 mm

CIRCOMETROS ACERO INOX. HELIOS PREISSER

- Cinta métrica de acero inoxidable para medición de circunferencia y diámetro en cuerpos circulares.
- Fleje de acero para muelles con escala grabada por láser.
- 2 divisiones, para circunferencia y para diámetro.
- Graduación: 0,1 mm.



Ref.	Circunferencia	Diámetro
0458 202	60 ÷ 950 mm	20 ÷ 300 mm
0458 203	940 ÷ 2.200 mm	300 ÷ 700 mm
0458 204	2.190 ÷ 3.460 mm	700 ÷ 1.000 mm
0458 205	3.450 ÷ 4.720 mm	1.100 ÷ 1.500 mm
0458 206	4.710 ÷ 5.980 mm	1.500 ÷ 1.900 mm
0458 207	5.960 ÷ 7.230 mm	1.900 ÷ 2.300 mm

METROS PLEGABLES STABILA



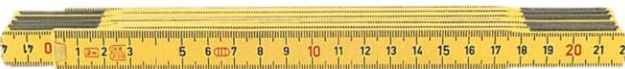
- Graduación en mm abajo y arriba.
- Números decimales en rojo.



Ref.165950



Ref.166010



Ref.166000



Ref.166015

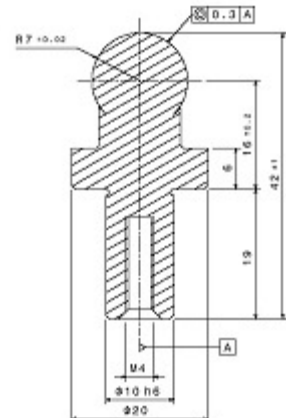
Ref.	Longitud	Material	Ancho	Nº secciones
165950	2 metros	Plástico reforzado	16 mm	10
166000	2 metros	Madera	16 mm	10
166010	2 metros	Madera	16 mm	10
166015	2 metros	Madera	16 mm	10

PINULA DE ACERO INOX. MICRATECH

- Material: acero inoxidable.
- Concentricidad: 0,3 m.
- Rosca hembra M4.
- Diámetro de vástago: 10 mm.
- Diámetro anillo: 20 mm.
- Únicamente válidas para una posición fija.
- Suministradas en caja de cartón individual.



Ref.097077-20



Ref.097077-20

Ref.	Ø Bola	Longitud total
097077-12	12 mm	39,5 ±1 mm
097077-14	14 mm	42 ±1 mm
097077-15	15 mm	43 ±1 mm
097077-20	20 mm	49 ±1 mm
097077-25	25 mm	54,5 ±1 mm

LUPA TIPO RELOJERO SCHWEIZER



- Montura de plástico negro.
- Lente de vidrio de silicato aplanética.
- Imágenes con márgenes nítidos.

Ref.	Aumentos	Ø lente
190702-6	X6	23 mm
190702-8	X8	25 mm
190702-10	X10	25 mm
190702-15	X15	6 mm



LUPA PLEGLABLE SCHWEIZER



- En estuche de cuero plegable.
- Lente biconvexa.



Ref.	Aumentos	Ø lente
190715	X3,5	60 mm

LUPA PLEGLABLE SCHWEIZER



- Carcasa de plástico.
- Lente de vidrio de silicato aplanética.
- Imágenes con márgenes nítidos.

Ref.	Aumentos	Ø lente
09606	X6	22,8 mm
09610	X10	22,8 mm
09615	X15	22,8 mm
09620	X20	16,3 mm



Ref. 09610

LUPA DE PIE FLEXIBLE SCHWEIZER

- Base de fundición maciza con revestimiento de plástico.
- Lente de vidrio de silicato aplanética.
- Cuello de cisne metálico flexible de 300 mm.
- Ref. 190860-60 con lente adicional Ø20 mm



Ref. 31504

Ref.	Aumentos	Ø lente
31502	X4	65 mm
31504	X2 / X4	90 / 20 mm

LUPA DE LECTURA SCHWEIZER



- Montura y asa metálicas.
- Lente de vidrio de silicato aplanética.
- Imágenes con márgenes nítidos.

Ref.	Aumentos	Ø lente
09802	X2 / X4	90/20 mm
09804	X4	65 mm
60121	X10	28 mm



Ref. 09804

LUPA CUENTAHILOS SCHWEIZER



- Lente de vidrio de silicato aplanética.
- Imágenes con márgenes nítidos.
- Ref. S37300 con escala de medición.

Ref.	Aumentos	Ø lente	Dimensiones	Graduación escala
37300	X8	16,3 mm	Ø20 x 35 mm	0,1 mm / 10 mm
37310	X8	65 mm	20 x 20 x 33 mm	-----



Ref. 37300



Ref. S37310

LUPA DE LECTURA SCHWEIZER



- Montura y metálica.
- Lente de vidrio de silicato aplanética.
- Resistente a arañazos y disolventes

Ref.	Aumentos	Ø lente
190800-2	X2,5 / X3	75/20 mm
190800-3	X3,5	65 mm



Ref. 190800-3

MICROSCOPIO DE BOLSILLO PEAK

PEAK

- Carcasa de plástico de Ø12,4 mm.
- Sin iluminación adicional.
- Incluye estuche.

Ref.	Aumento	Campo de Visión	Retículo	Campo de Visión	Peso
2001-25	X25	Ø3,30 mm	-----	Ø12,4 x 127 mm	12 gr
2001-50	X50	Ø2,00 mm	-----	Ø12,4 x 127 mm	12 gr
2001-75	X75	Ø1,09 mm	-----	Ø12,4 x 127 mm	13 gr
2036-25	X25	Ø3,30 mm	0,05 mm	Ø12,4 x 127 mm	23 gr
2036-50	X50	Ø2,00 mm	0,02 mm	Ø12,4 x 127 mm	23 gr



MICROSCOPIO DE CAMPO PEAK

PEAK

- Carcasa de plástico de Ø41,5 mm.
- Sin iluminación adicional.
- Incluye retículo y estuche.

Ref.	Aumento	Campo de Visión	Retículo	Distancia Trabajo	Campo de Visión	Peso
2008-25	X25	Ø3,30 mm	0,05 mm	17 mm	Ø41,5 x 122 mm	83 gr
2008-50	X50	Ø2,00 mm	0,02 mm	11,7 mm	Ø41,5 x 122 mm	83 gr
2008-75	X75	Ø1,09 mm	0,01 mm	11,7 mm	Ø41,5 x 122 mm	83 gr



MICROSCOPIO DE CAMPO CON LUZ PEAK

PEAK

- Carcasa de plástico de Ø63 mm.
- Con iluminación adicional.
- Incluye retículo y estuche.

Ref.	Aumento	Campo de Visión	Retículo	Distancia Trabajo	Campo de Visión	Peso
2034-20	X20	Ø7,20 mm	0,10 mm	36 mm	Ø41,5 x 122 mm	307 gr
2034-40	X40	Ø3,60 mm	0,05 mm	18,7 mm	Ø41,5 x 122 mm	306 gr
2034-60	X60	Ø2,40 mm	0,02 mm	10,8 mm	Ø41,5 x 122 mm	309 gr
2034-100	X100	Ø1,45 mm	0,01 mm	9,7 mm	Ø41,5 x 122 mm	313 gr
2034-200	X200	Ø0,72 mm	0,002 mm	6,7 mm	Ø41,5 x 122 mm	316 gr



MICROSCOPIO DIGITAL INSIZE

INSIZE

- Píxel: 1,3 Megas (Resolución: 1.280 x 1.204).
- Iluminación LED ajustable en intensidad incorporada.
- Alimentación mediante Cable USB (5 ±0,1 V).
- Función de foto y video.
- Incluye: microscopio, soporte, software de medición ISM-PRO para PC, 2 anillos de enfoque, regla para calibración con graduación de 0,1 mm, regla para calibración graduación de 1 mm.
- Funciones del Software ISM-PRO:
 - * Medición de la longitud de una línea o la distancia entre dos puntos.
 - * Medición de la distancia entre punto y línea.
 - * Medición de área de un rectángulo.
 - * Medición de área, radio y circunferencia de un círculo.
 - * Medición de distancia entre dos círculos.
 - * Medición de ángulos con tres puntos o entre dos líneas.
 - * Detección automática de una línea y cálculo de su longitud.
 - * Detección automática de un arco y cálculo de la longitud del radio y el ángulo.
 - * Detección de dos líneas y cálculo del ángulo entre ellas.
 - * Detección automática de un círculo y cálculo del radio, circunferencia y área.
 - * Creación de línea, ángulo o círculo teóricos para comparación con piezas de trabajo.



Ref.	Aumentos
ISM-PM200SB	X10 ÷ X200

REFRACTOMETRO OPTICO KERN



- Medición de taladrinas, aceites y grasas en el sector industrial.
- Medición del contenido del azúcar en los alimentos.
- Temperatura de medición recomendada: 20°C (para refractómetros sin ATC).
- Suministrado con caja, solución calibradora, pipeta, destornillador y paño de limpieza.

*ATC: compensación automática de la temperatura ambiental

Ref.	Escala	Rango	Graduación	ATC*
ORA 10BB	Brix	0% ÷ 10%	0,1%	No
ORA 10BA	Brix	0% ÷ 10%	0,1%	Si
ORA 18BB	Brix	0% ÷ 18%	0,1%	No
ORA 20BB	Brix	0% ÷ 20%	0,1%	No
ORA 20BA	Brix	0% ÷ 20%	0,1%	Si
ORA 32BB	Brix	0% ÷ 32%	0,2%	No
ORA 32BA	Brix	0% ÷ 32%	0,2%	Si
ORA 62BB	Brix	28% ÷ 62%	0,2%	No
ORA 62BA	Brix	28% ÷ 62%	0,2%	Si
ORA 82BB	Brix	45% ÷ 82%	0,5%	No
ORA 80BB	Brix	0% ÷ 80%	0,5%	No



REFRACTOMETRO OPTICO KERN



- Medición del valor Brix, el contenido en agua de la miel y el grado Baumé.
- Temperatura de medición recomendada: 20°C (para refractómetros sin ATC).
- Suministrado con caja, solución calibradora, pipeta, destornillador y paño de limpieza.

*ATC: compensación automática de la temperatura ambiental

Ref.	Escala	Rango	Graduación	ATC*
ORA 3HB	Brix	58% ÷ 92%	0,5%	No
	Baumé	38° ÷ 43° Bé	0,5° Bé	
	Contenido Agua	12% ÷ 27%	1%	
ORA 3HA	Brix	58% ÷ 92%	0,5%	Si
	Baumé	38° ÷ 43° Bé	0,5° Bé	
	Contenido Agua	12% ÷ 27%	1%	
ORA 6HB	Contenido Agua	12% ÷ 30%	0,1%	No
ORA 6HA	Contenido Agua	12% ÷ 30%	0,1%	Si



REFRACTOMETRO OPTICO KERN

- Medición de la sal y el peso específico.
- Temperatura de medición recomendada: 20°C (para refractómetros sin ATC).
- Suministrado con caja, solución calibradora, pipeta, destornillador y paño de limpieza.

*ATC: compensación automática de la temperatura ambiental



Ref.	Escala	Rango	Graduación	ATC*
ORA 1SB	Sal	0% ÷ 100%	1%	No
	Peso Específico	1.000 ÷ 1.070 sg	0,001 sg	
ORA 1SA	Sal	0% ÷ 100%	1%	Si
	Peso Específico	1.000 ÷ 1.070 sg	0,001 sg	
ORA 2SB	Sal	0% ÷ 28%	0,2%	No
ORA 2SA	Sal	0% ÷ 28%	0,2%	Si
ORA 3SB	Sal	0% ÷ 28%	0,2%	No
	Brix	0% ÷ 32%	0,2%	
ORA3SA	Sal	0% ÷ 28%	0,2%	Si
	Brix	0% ÷ 32%	0,2%	

REFRACTOMETRO OPTICO KERN

- Medición del azúcar en la fruta. Esto sirve para determinar qué proporción de alcohol debe esperarse de la fruta.
- Temperatura de medición recomendada: 20°C (para refractómetros sin ATC).
- Suministrado con caja, solución calibradora, pipeta, destornillador y paño de limpieza.

*ATC: compensación automática de la temperatura ambiental



Ref.	Escala	Rango	Graduación	ATC*
ORA 1WB	Oechsle	0° ÷ 140° Oe	1° Oe	No
	KMW (Babo)	0° ÷ 25° KMW	0,25° KMW	
	Brix	0% ÷ 32%	0,2%	
ORA 1WA	Oechsle	0° ÷ 140° Oe	1° Oe	Si
	KMW (Babo)	0° ÷ 25° KMW	0,25° KMW	
	Brix	0% ÷ 32%	0,2%	
ORA 3WB	Oechsle	30° ÷ 140° Oe	1° Oe	No
	Brix	0% ÷ 28%	0,2%	
ORA 3WA	Oechsle	30° ÷ 140° Oe	1° Oe	Si
	Brix	0% ÷ 28%	0,2%	
ORA 7WB	Oechsle	30° ÷ 140° Oe	1° Oe	No
	KMW (Babo)	0° ÷ 25° KMW	0,2° KMW	
	Brix	0% ÷ 32%	0,2%	
ORA 7WA	Oechsle	30° ÷ 140° Oe	1° Oe	Si
	KMW (Babo)	0° ÷ 25° KMW	0,2° KMW	
	Brix	0% ÷ 32%	0,2%	
ORA 2AB	Vol.	0% ÷ 50%	1%	No
	Vol.	50% ÷ 80%	2,5%	

REFRACTOMETRO OPTICO KERN

KERN

- Medición del peso específico de la orina (densidad), del contenido en suero (proteína del suero en la orina) y del índice de refracción.
- Temperatura de medición recomendada: 20°C (para refractómetros sin ATC).
- Suministrado con caja, solución calibradora, pipeta, destornillador y paño de limpieza.

*ATC: compensación automática de la temperatura ambiental



Ref.	Escala	Rango	Graduación	ATC*
ORA 2PB	Proteína Suero	0 ÷ 12 g/dl	0,2 g/dl	No
	Orina - Peso Específico	1,000 ÷ 1,050 sgU	0,002 sgU	
	Índice Refracción	1,3330 ÷ 1,3600 nD	0,0005 nD	
ORA 2PA	Proteína Suero	0 ÷ 12 g/dl	0,2 g/dl	Si
	Orina - Peso Específico	1,000 ÷ 1,050 sgU	0,002 sgU	
	Índice Refracción	1,3330 ÷ 1,3600 nD	0,0005 nD	

REFRACTOMETRO OPTICO KERN

KERN

- Medición del azúcar en la fruta. Para determinar qué proporción de alcohol debe esperarse de la fruta.
- Temperatura de medición recomendada: 20°C (para refractómetros sin ATC).
- Suministrado con caja, solución calibradora, pipeta, destornillador y paño de limpieza.

*ATC: compensación automática de la temperatura ambiental



Ref.	Escala	Rango	Graduación	ATC*
ORA 4FB	Etileno (G13)	-50°C ÷ 0°C	1°C	No
	Propileno (G11 / G12)	-50°C ÷ 0°C	1°C	
	CW	-40°C ÷ 0°C	5°C	
	BF	1,10 ÷ 1,40 kg/l	0,01 kg/l	
ORA 4FA	Etileno (G13)	-50°C ÷ 0°C	1°C	Si
	Propileno (G11 / G12)	-50°C ÷ 0°C	1°C	
	CW	-40°C ÷ 0°C	5°C	
	BF	1,10 ÷ 1,40 kg/l	0,01 kg/l	
ORA 1UB	Urea	0% ÷ 40%	0,2%	No
ORA 1UA	Urea	0% ÷ 40%	0,2%	Si
ORA 4UB	Urea	30% ÷ 35%	0,2%	No
	Etileno (G13)	-50°C ÷ 0°C	1°C	
	Propileno (G11 / G12)	-50°C ÷ 0°C	1°C	
	CW	-40°C ÷ 0°C	5°C	
ORA 4UA	Urea	30% ÷ 35%	0,2%	Si
	Etileno (G13)	-50°C ÷ 0°C	1°C	
	Propileno (G11 / G12)	-50°C ÷ 0°C	1°C	
	CW	-40°C ÷ 0°C	5°C	
	BF	1,10 ÷ 1,40 kg/l	0,01 kg/l	

REFRACTOMETRO DIGITAL KERN

KERN

- Para diversos sectores según referencia.
- Temperatura de medición recomendada: 10°C ÷ 30°C.
- Protección IP67.
- Auto-apagado tras 5 minutos de inactividad.
- Dimensiones: 235 x 200 x 65 mm.
- Peso aprox.: 210 gramos.
- Suministrado con estuche, solución calibradora, 2 pilas AAA, pipeta, destornillador y paño de limpieza.



Ref.	Aplicación	Escala	Rango	Graduación
ORD 45BM	Lubricante/Azúcar	Brix	0% ÷ 45%	0,1%
		Índice Refracción	1,3330 ÷ 1,1098 nD	0,0001nD
ORD 92BM	Lubricante/Azúcar	Brix	58% ÷ 92%	0,1%
		Índice Refracción	1,4370 ÷ 1,5233 nD	0,0001nD
ORD 85BM	Lubricante/Azúcar	Brix	0% ÷ 85%	0,1%
		Índice Refracción	1,3330 ÷ 1,5100 nD	0,0001nD
ORD 92HM	Miel	Brix	58% ÷ 92%	0,1%
		Baumé	38° ÷ 43° Bé	0,1° Bé
		Contenido Agua	13% ÷ 25%	0,1%
		Índice Refracción	1,4370 ÷ 1,5233 nD	0,0001nD
ORD 1SM	Sal	Sal	0% ÷ 28%	0,1%
		Índice Refracción	1,3330 ÷ 1,3900 nD	0,0001nD
ORD 3SM	Sal	Brix	0% ÷ 35%	0,1%
		Sal	0% ÷ 28%	0,1%
		Índice Refracción	1,3330 ÷ 1,3900 nD	0,0001nD
ORD 2WM	Vino	Mass SW	0% ÷ 35%	0,1%
		Vol. AP	0% ÷ 22%	0,1%
		Oechsle	30° ÷ 150° Oe	1° Oe
		KMW (Babo)	0° ÷ 25° KMW	0,1° KMW
ORD 1PM	Orina	Proteína Suero	0 ÷ 12 g/dl	0,1 g/dl
		Orina - Peso Específico	1,000 ÷ 1,050 sgU	0,001 sgU
		Índice Refracción	1,3330 ÷ 1,3990 nD	0,001 nD
ORD 2UM	Baterías / Urea / Punto de Congelación	Etileno (G13)	-50°C ÷ 0°C	0,1°C
		Propileno (G11 / G12)	-50°C ÷ 0°C	0,1°C
		BF	1,00 ÷ 1,50 kg/l	0,01 kg/l
		CW	-40°C ÷ 0°C	0,1°C
ORD 5UM	Baterías / Urea / Punto de Congelación	Etileno (G13)	-50°C ÷ 0°C	0,1°C
		Propileno (G11 / G12)	-50°C ÷ 0°C	0,1°C
		Urea	0°C ÷ 40°C	0,1°C
		CW	-40°C ÷ 0°C	0,1°C
ORD 6US	Urea	Urea	0°C ÷ 40°C	0,1°C

CRONOMETRO VENTIX

Ventix

- Tiempo acumulado (Split).
- Reloj, alarma y calendario.
- Alimentación 1 pila de litio LR44.
- Dimensiones: 55 x 60 x 17 mm.



Ref.	Indicación	División
941	59' 59,99''	1/100"

CRONOMETRO VENTIX

Ventix

- Tiempo acumulado (Split).
- Memoria 30 intervalos.
- Tiempo parcial (Lap).
- Cuenta atrás
- Reloj, alarma y calendario.
- Alimentación 1 pila de litio CR2032.
- Dimensiones: 72 x 61 x 25 mm.



Ref.	Indicación	División
928	9h 59' 59,99''	1/100"

CRONOMETRO VENTIX

Ventix

- Tiempo acumulado (Split).
- Alarma.
- Memoria 100 intervalos.
- Memoria con cálculo de la vuelta más rápida, más lenta y promedio y total acumulado.
- Tiempo parcial (Lap).
- Frecuencias por minuto programables de 20 a 60 segmentos.
- Reloj, alarma y calendario.
- Auto apagado para conservación de pila (modo sleep).
- Alimentación 1 pila de litio CR2032.
- Dimensiones: 72 x 61 x 25 mm.



Ref.	Indicación	División
927	9h 59' 59,99''	1/1000"

CRONOMETRO EXTECH

EXTECH
INSTRUMENTS

- Formato de reloj 12 / 24 horas.
- Tiempo acumulado y temporizador para dos competidores.
- El calendario muestra día de la semana, mes y día del mes.
- Carcasa impermeable.
- Reloj, alarma y calendario.
- Alarma programable con señal horaria.
- Alimentación: 1 pila de LR44.
- Dimensiones: 50 x 70 x 15 mm.

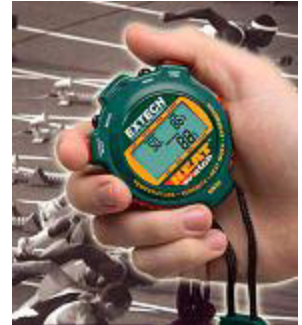


Ref.	Indicación	División
365510	23h 59' 59,99''	1/100"

CRONOMETRO EXTECH

EXTECH
INSTRUMENTS

- Medición de humedad relativa, temperatura e índice de calor.
- Alarma de índice de calor programable por usuario.
- Reloj, alarma y calendario.
- Recuperación de parciales / más rápido / más lento / promedio.
- Contador de 99 parciales con memoria para 30 parciales.
- Temporizador de cuenta atrás de 10 horas con alarma sonora durante los últimos 5 segundos.
- Alarma programable.
- Formato de reloj 12 / 24 horas.
- El calendario muestra día de la semana, mes y día del mes.
- Rango de índice de calor: 22°C a 50°C.
- Rango de Temperatura: -10°C a 50°C.
- Rango de Humedad: 1 99% hr.
- Alimentación: 1 pila CR2032
- Dimensiones: 79 x 66 x 21 mm.



Ref.	Indicación	División
HW30	9h 59' 59''	1/100"

CRONOMETRO EXTECH

EXTECH
INSTRUMENTS

- Triple pantalla grande con contraste ajustable.
- Water resistant.
- 500 registros de memoria y horas de vueltas y de parciales.
- El calendario muestra el día, el mes y la hora.
- Hora del día (formato de hora 12 o 24) con alarma diaria.
- Tres modos cronómetro de cuenta descendente: detener cuenta descendente, repetir cuenta descendente, cuenta descendente y cuenta ascendente.
- Medidor de accidentes cerebrovasculares.
- Marcador de 5 a 240 pitidos por minuto.
- Carcasa impermeable.
- Alimentación: 1 pila CR2032
- Dimensiones: 63,5 x 81,2 x 20,3 mm.



Ref.	Indicación	División
365535	19h 59' 59,99''	1/100" - 1/1.000' - 1/10.000h

CUENTAMETROS EMIT

- Número de cifras: 7.
- Tamaño cifras: 8 mm.
- Eje Ø7 mm.
- Puesta a cero: mediante llave.
- Relación de giro: 2 vueltas / 1 metro.



*Importante: en el pedido se debe de indicar si el eje de impulso va a la derecha o izquierda así como suma / resta y sentido de giro (ver imagen a pie de página).

Ref.	Capacidad Máx.
7M	500 mpm

CUENTAMETROS EMIT

- Número de cifras: 5.
- Tamaño cifras: 7 mm.
- Eje Ø7 mm.
- Puesta a cero: mediante pulsador.
- Relación de giro: 2 vueltas / 1 metro.



*Importante: en el pedido se debe de indicar si el eje de impulso va a la derecha o izquierda así como suma / resta y sentido de giro (ver imagen a pie de página).

Ref.	Capacidad Máx.
12M	500 mpm

CUENTAMETROS EMIT

- Número de cifras: 4.
- Tamaño cifras: 4,5 mm.
- Eje Ø6 mm.
- Puesta a cero: mediante pulsador.
- Relación de giro: 5 vueltas / 1 metro.



*Importante: en el pedido se debe de indicar si el eje de impulso va a la derecha o izquierda así como suma / resta y sentido de giro (ver imagen a pie de página).

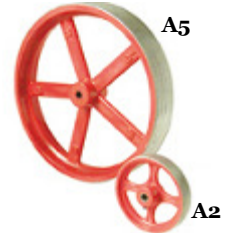
Ref.	Capacidad Máx.
24M	500 mpm

LLAVE RECAMBIO CUENTAVUELTAS EMIT



RUEDAS PARA CUENTAMETROS EMIT

- Seleccionar según Ø de eje.



Ref.	Perímetro	Material	ØEje	Zona Contacto
G5	500 mm (2:1)	Aluminio	7 mm	Goma
G2	200 mm (5:1)	Aluminio	6 mm	Goma
E5	500 mm (2:1)	Plástico	7 mm	Goma
E2	200 mm (5:1)	Plástico	6 mm	Goma
A5	500 mm (2:1)	Aluminio	7 mm	Grafilado
A2	200 mm (5:1)	Aluminio	6 mm	Grafilado

CUENTAVUELTAS EMIT

- Número de cifras: 5.
- Tamaño cifras: 4,5 mm.
- Eje Ø6 mm.
- Puesta a cero: mediante pulsador.



*Importante: en el pedido se debe de indicar si el eje de impulso va a la derecha o izquierda así como suma / resta y sentido de giro (ver imagen a pie de página).

Ref.	Capacidad Máx.
5R	5.000 rpm

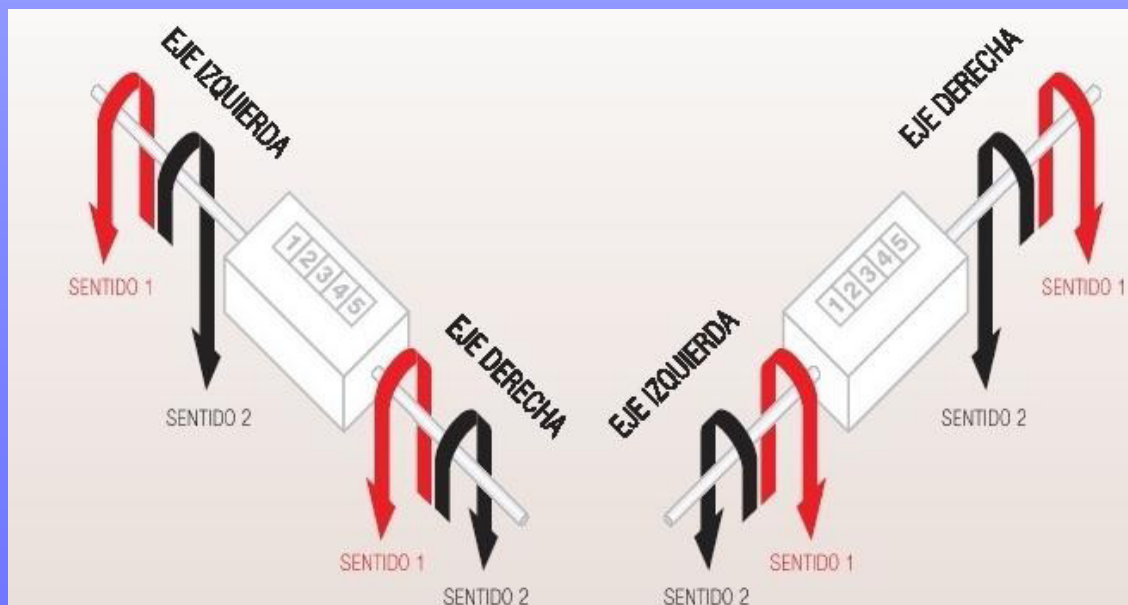
CUENTAVUELTAS EMIT

- Número de cifras: 6.
- Tamaño cifras: 8 mm.
- Eje Ø7 mm.
- Puesta a cero: mediante llave.



*Importante: en el pedido se debe de indicar si el eje de impulso va a la derecha o izquierda así como suma / resta y sentido de giro (ver imagen a pie de página).

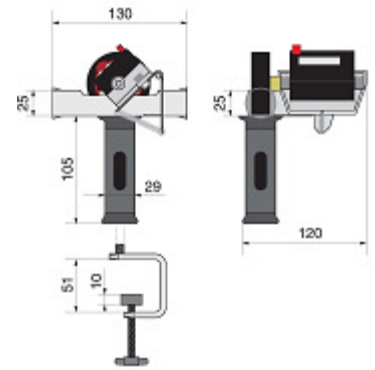
Ref.	Capacidad Máx.
6R	600 rpm



CUENTAMETROS EMIT



- Cuentametros para medir cables, tubos, cuerdas, varillas, etc.
- Rueda con superficie de contacto de goma (consultar otro tipo de rueda)
- Se suministra con sargento para sujeción.
- Peso: 536 g.



Ref.	Capacidad Máx.	Para Diámetros
24MP	9.999,9 m	3 ÷ 23 mm

CUENTAMETROS EMIT



- Número de cifras: 7.
- Tamaño cifras: 7 mm.
- Puesta a cero: mediante pulsador.
- Relación de giro: 2 vueltas / 1 metro.
- Incluye bisagra y contrapeso.
- Ruedas con superficie de contacto de goma (consultar otro tipo de rueda).
- Especialmente indicado para contar telas, planchas metálicas...



Ref.	Capacidad Máx.	Para Diámetros
8MP	500 mpm	3 ÷ 23 mm

CUENTAMETROS EMIT

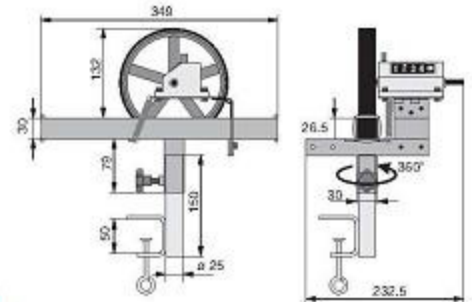
- Guiaje de cable: rodillos.
- Ruedas con superficie de contacto de goma (consultar otro tipo de rueda).
- Especialmente indicado para cables, tubos, cuerdas, varillas, etc.
- Peso: 2,7 Kg



Ref.	Capacidad Máx.	Para Diámetros
12MT	9.999 mpm	3 ÷ 20 mm

CUENTAMETROS EMIT

- Cuentametros para medir cables, tubos, cuerdas, varillas, etc.
- Rueda con superficie de contacto de goma (consultar otro tipo de rueda)
- Se suministra con sargento para sujeción.
- Peso: 2,1 Kg.



Ref.	Capacidad Máx.	Para Diámetros
12MP	9.999 mpm	3 ÷ 23 mm

ODOMETRO LASERLINER ROLLPILOT S12

- Suma al avanzar y resta al retroceder.
- Modelo plegable.
- Peso: 1,8 kg.
- Se suministra con bolsa de transporte.



Ref.	Capacidad Máx.	Ø Rueda
075.005A	9.999,90 m	318 mm

ODOMETRO DIGITAL LASERLINER ROLLPILOT D12

- Pantalla con iluminación en el mango.
- Suma al avanzar y resta al retroceder.
- Modelo plegable.
- Función HOLD para fijar el valor de la medición
- Memoria para valores de medición con 5 entradas.
- Peso: 2,1 kg.
- Se suministra con bolsa de transporte y pilas.



Ref.	Capacidad Máx.	Ø Rueda
075.006A	9.999,90 m	318 mm

MEDIDOR DE CAPAS DE RECUBRIMIENTO LASERLINER

- Medidor de recubrimiento por ultrasonidos.
- Precisión 5% del valor máximo.
- Detección automática de material férrico o no férrico.
- Memoria interna para 400 mediciones.
- Funcionamiento con pilas.
- Incluye placa y película de calibración.
- Superficie mínima para medición 7 mm.
- Salida USB.
- Incluye estuche y software para descarga de datos a PC.

Laserliner®
Innovation in Tools



Ref.	Capacidad.	Resolución	Base Férrica	Base No Férrica
082.150A	1.250 μ	0,1 μ	Si	Si



MEDIDOR DE CAPAS DE RECUBRIMIENTO MICRATECH

- Medidor de recubrimiento por ultrasonidos.
- Precisión 5% del valor medido + 2,5 μ .
- Sonda externa de 1 metro.
- Detección automática de material férrico o no férrico.
- Funcionamiento con pilas.
- Incluye placa y película de calibración.
- Superficie mínima para medición 7 mm.
- Salida USB.
- Incluye estuche y software para descarga de datos a PC en tiempo real.

Micratech



Ref.	Capacidad.	Resolución	Base Férrica	Base No Férrica
AC-112AS	1.250 μ	0,1 μ / 1 μ m	Si	Si

MEDIDOR DE CAPAS DE RECUBRIMIENTO SAUTER TB

- Medidor de recubrimiento por ultrasonidos.
- Precisión 3% del valor máximo 0 \pm 2,5 μ (excepto TB 2.000-0.1F- 5%).
- Precisión 1% del valor máximo con Offset-Accur.
- Sonda externa de 1 metro.
- Conmutable μ , pulgadas.
- Funcionamiento con pilas.
- Incluye placa de calibración.
- Superficie mínima para medición 6 mm.
- Espesor mínimo del material base 0,3 mm.
- Incluye estuche.

SAUTER



Ref.	Capacidad.	Resolución	Base Férrica	Base No Férrica	Radio Mín Cóncavo / Convex
TB 1000-0.1 F	1.000 μ	0,1 μ <100 μ >1 μ	Si	No	25 / 1,5 mm
TB 1000-0.1 N	1.000 μ	0,1 μ <100 μ >1 μ	No	Si	50 / 3 mm
TB 2000-0.1 F	2.000 μ	0,1 μ <100 μ >1 μ	Si	No	25 / 1,5 mm
TB 1000-0.1 FN	1.000 μ	0,1 μ <100 μ >1 μ	Si	Si	Igual a F y N

MEDIDOR DE CAPAS DE RECUBRIMIENTO SAUTER TC

- Medidor de recubrimiento por ultrasonidos.
- Precisión 3% del valor máximo 0 \pm 2,5 μ .
- Precisión 1% del valor máximo con Offset-Accur.
- Conmutable μ , pulgadas.
- Salida RS232C.
- Funcionamiento con pilas.
- Incluye placa de calibración.
- Superficie mínima para medición 6 mm.
- Espesor mínimo del material base 0,3 mm.
- Incluye estuche.

SAUTER



Ref.	Capacidad.	Resolución	Base Férrica	Base No Férrica	Radio Mín Cóncavo / Convex
TC 1250-0.1 F	1.250 μ	0,1 μ <100 μ >1 μ	Si	No	25 / 1,5 mm
TC 1250-0.1 N	1.250 μ	0,1 μ <100 μ >1 μ	No	Si	50 / 3 mm
TC 1250-0.1 FN	1.200 μ	0,1 μ <100 μ >1 μ	Si	Si	Igual a F y N
TC 1250-0.1 FN-CAR	1.250 μ	0,1 μ <100 μ >1 μ	Si	Si	Igual a F y N

MEDIDOR DE CAPAS DE RECUBRIMIENTO MICRATECH

- Medidor de recubrimiento por ultrasonidos.
- Precisión 5% del valor medido + 2,5 µm.
- Detección automática de material férrico o no férrico.
- Funcionamiento con pilas.
- Incluye placa y película de calibración.
- Superficie mínima para medición 25 mm.
- Salida USB.
- Incluye estuche y software para descarga de datos a PC en tiempo real.

Micratech



Ref.	Capacidad.	Resolución	Base Férrica	Base No Férrica
AC-110A	1.250 µm	0,1 µ / 1 µm	Si	Si

MEDIDOR DE CAPAS DE RECUBRIMIENTOS SAUTER TE

- Medidor de recubrimiento por ultrasonidos.
- Precisión 3% del valor máximo o ±2,5 µ.
- Precisión 1% del valor máximo con Offset-Accur.
- Sonda externa de 1 metro.
- Funcionamiento con pilas.
- Incluye placa de calibración.
- Superficie mínima para medición 6 mm.
- Espesor mínimo del material base 0,3 mm.
- Incluye estuche.



Ref.	Capacidad.	Resolución	Base Férrica	Base No Férrica	Radio Mín Cóncavo / Convex
TE 1.250-1 F	1.250 µ	0,1 µ<100µ>1µ	Si	No	25 / 1,5 mm
TE 1.250-1 N	1.250 µ	0,1 µ<100µ>1µ	No	Si	50 / 3 mm
TE 1.250-1 FN	1.250 µ	0,1 µ<100µ>1µ	Si	Si	Igual a F y N

MEDIDOR DE CAPAS DE RECUBRIMIENTOS SAUTER TF / TG

SAUTER

- Medidor de recubrimiento por ultrasonidos.
- Precisión 3% del valor máximo o ±2,5 µ.
- Precisión 1% del valor máximo con Offset-Accur.
- Sonda Externa (Mod. TG)
- Memoria Interna de 99 mediciones.
- Modo Scaneado.
- Conmutable µ, pulgadas.
- Salida RS232C.
- Software Mini- Estadístico.
- Funcionamiento con pilas.
- Incluye placa de calibración.
- Superficie mínima para medición 6 mm.
- Espesor mínimo del material base 0,3 mm.
- Incluye estuche.



Ref.	Capacidad.	Resolución	Base Férrica	Base No Férrica	Radio Mín Cóncavo / Convex
TF 1250-0.1 FN	1.250 µ	0,1 µ<100µ>1µ	Si	Si	Igual a Mod. TC FN
TG 1250-0.1 FN	1.250 µ	0,1 µ<100µ>1µ	Si	Si	Igual a Mod. TC FN

PEINE MEDIDOR DE CAPAS DE RECUBRIMIENTO HÚMEDAS MICRATECH

- Peine para capas en húmedo.
- Campo de medida: 25 µ ÷ 3.000 µ.
- Material: aluminio.
- Para la medición de capas de pintura recién aplicadas o húmedas.
- Suministrado en estuche de plástico.
- Medidas en impresión sobre aluminio (No están grabadas!).

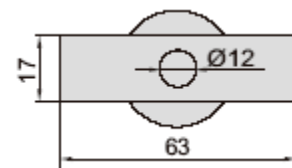
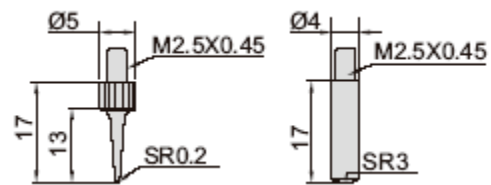
Micratech

Ref.	Capacidad.
CM-8000	25 µm ÷ 3.000 µm



MEDIDOR DE PROFUNDIDAD INSIZE

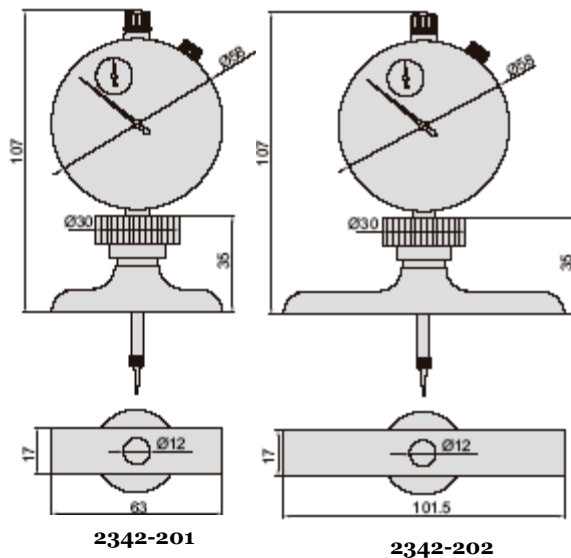
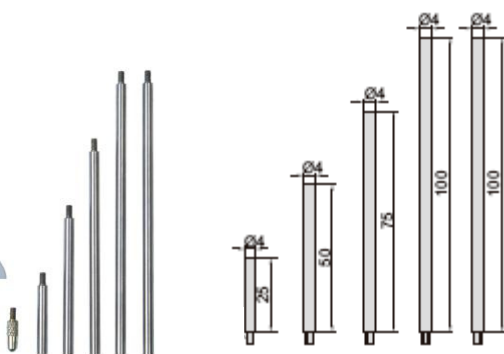
- Base de acero inoxidable.
- Suministrado con 2 puntas de contacto



Ref.	Rango	Graduación	Precisión
2341-101A	0 ÷ 10 mm	0,01 mm	±0,017 mm

MEDIDOR DE PROFUNDIDAD INSIZE

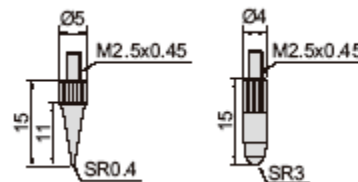
- Base de acero inoxidable.
- Suministrado con 2 puntas de contacto.
- Suministrado con alargaderas 25 mm (1 unidad), 50 mm (1 unidad), 75 mm (1 unidad) y 100 mm (2 unidades).



2342-201

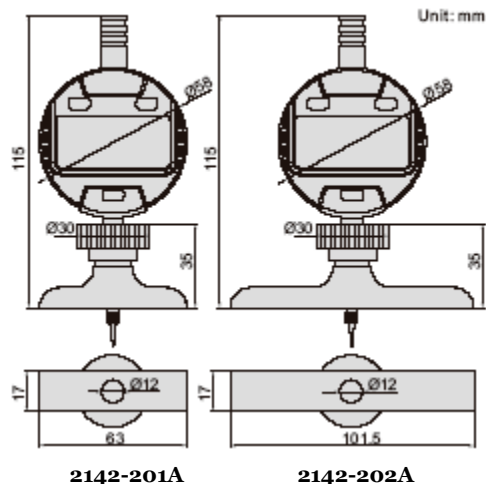
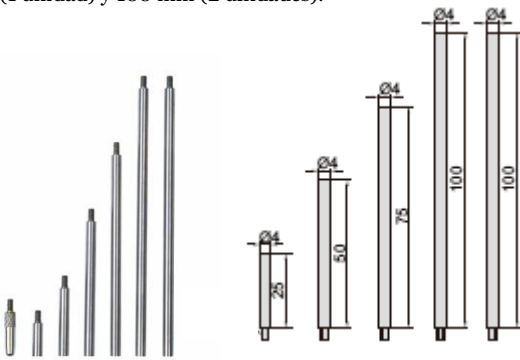
2342-202

Ref.	Rango	Resolución	Precisión
2342-201	0 ÷ 300 mm	0,01 mm	±0,03 mm
2342-202	0 ÷ 300 mm	0,01 mm	±0,03 mm



MEDIDOR DE PROFUNDIDAD DIGITAL INSIZE

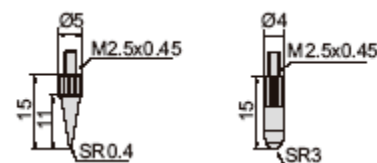
- Base de acero inoxidable.
- Funciones: on/off, zero, mm-pulgadas, ABS, Data Preset, cambio de dirección de medida.
- Salida de datos (cable no incluido).
- Suministrado con 2 puntas de contacto.
- Suministrado con alargaderas 25 mm (1 unidad), 50 mm (1 unidad), 75 mm (1 unidad) y 100 mm (2 unidades).



2142-201A

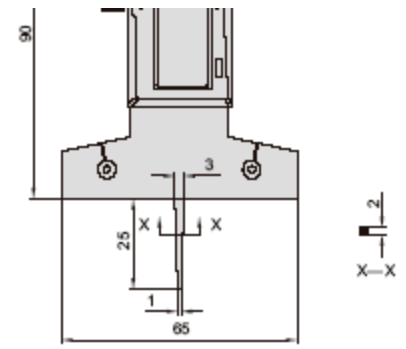
2142-202A

Ref.	Rango	Indicación máx.	Resolución	Precisión
2142-201A	0 ÷ 300 mm	12,7 mm	0,01 mm	±0,02 mm
2142-202A	0 ÷ 300 mm	12,7 mm	0,01 mm	±0,02 mm



MEDIDOR DE PROFUNDIDAD INSIZE

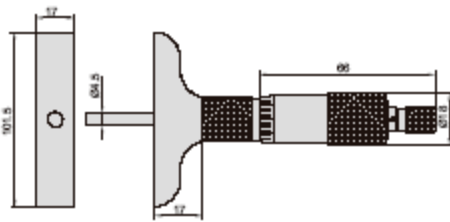
- Indicado para la medición del dibujo de neumático.
- Funciones: zero, on/off, mm-pulgadas.
- Salida de datos (no incluye cable).
- Acero Inoxidable.
- Alimentación: pila CR2032.
- Incluye placa de ajuste cero.



Ref.	Rango	Resolución	Precisión
1145-25A	0 ÷ 25 mm	0,01 mm	±0,03 mm

MICROMETRO DE PROFUNDIDAD INSIZE

- Precisión de cabeza micrométrica: ±3 µm
- Precisión de extensiones: ±(2+L/75) µm; donde L: longitud medida en mm.
- Contacto plano.
- Incluye extensiones dependiendo de medida.

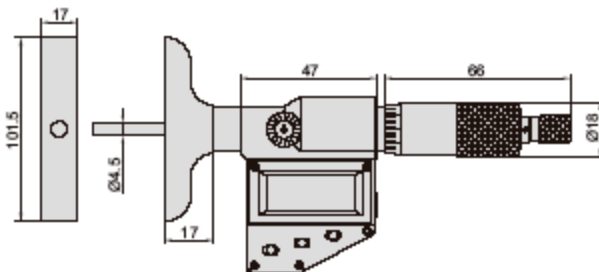


2342-201

Ref.	Rango	Nº Extensiones
3240-25	0 ÷ 25 mm	1 ud.
3240-50	0 ÷ 50 mm	2 uds.
3240-75	0 ÷ 75 mm	3 uds.
3240-100	0 ÷ 100 mm	4 uds.
3240-150	0 ÷ 150 mm	6 uds.
3240-200	0 ÷ 200 mm	8 uds.
3240-300	0 ÷ 300 mm	12 uds.

MICROMETRO DE PROFUNDIDAD INSIZE

- Precisión de cabeza micrométrica: ±3 µm
- Precisión de extensiones: ±(2+L/75) µm; donde L: longitud medida en mm.
- Funciones: on/off, set, mm-pulgadas, ABS/INC.
- Salida de datos (no incluye cable).
- Auto apagado.
- Protección IP54.
- Pila LR44.
- Contacto plano.
- Incluye extensiones dependiendo de medida.



3540-50

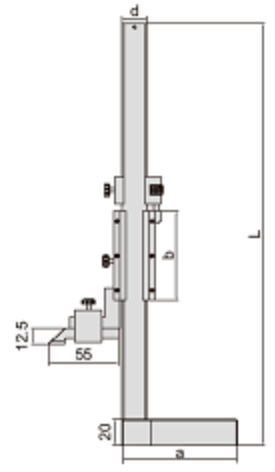
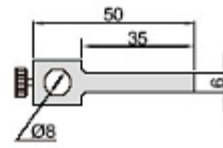
Ref.	Rango	Nº Extensiones
3540-50	0 ÷ 50 mm	2 uds.
3540-150	0 ÷ 150 mm	6 uds.
3540-300	0 ÷ 300 mm	12 uds.

GRAMIL DE NONIO INSIZE

- Graduación 0,02 mm.
- Métrico – pulgadas.
- Material: acero inoxidable.



Sujeción opcional para comparador



Ref.	Rango	Precisión	L	a	b	d
1253-150	150 mm	±0,03 mm	265 mm	75 mm	57 mm	16 mm
1253-200	200 mm	±0,05 mm	325 mm	90 mm	70 mm	20 mm

Si necesita que le suministremos los instrumentos de medida con Certificado ENAC. Consúltenos.



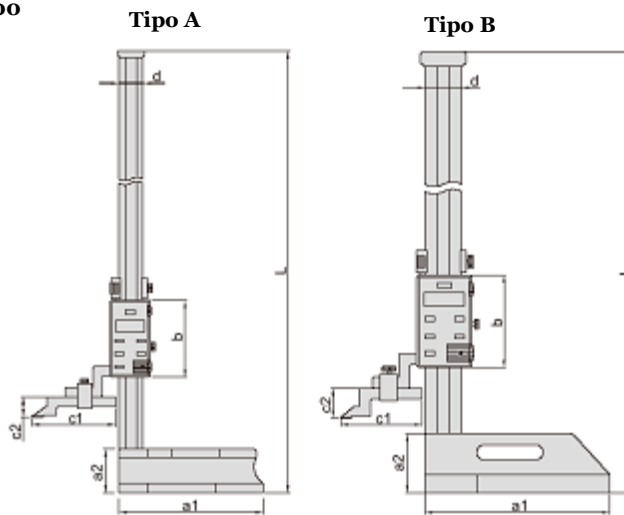
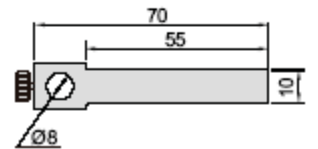
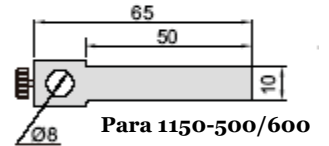
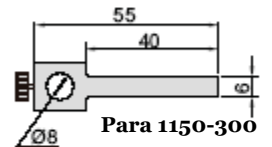
GRAMIL DIGITAL INSIZE



- Graduación 0,01 mm.
- Métrico – pulgadas.
- Material: acero inoxidable.
- Funciones: on/off, zero, métrico-pulgadas, ABS/INC., HOLD, tolerancias.
- Salida de datos (no incluye cable).
- Suministrado con sujeción para comparador.



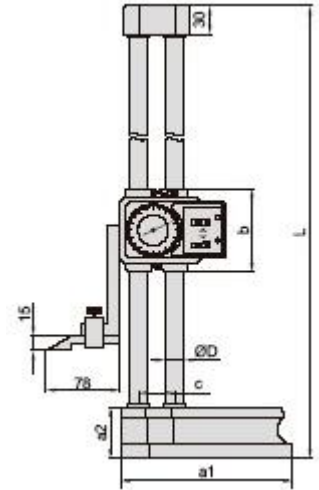
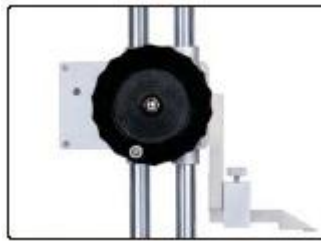
Incluye sujeción para comparador



Ref.	Rango	Tipo	Precisión	L	a1	a2	b	c1	c2	d
1150-300	300 mm	A	±0,04 mm	470 mm	135 mm	45 mm	80 mm	76 mm	25 mm	23 mm
1150-500	500 mm	A	±0,05 mm	720 mm	180 mm	55 mm	95 mm	103 mm	25 mm	30 mm
1150-600	600 mm	A	±0,05 mm	820 mm	180 mm	55 mm	95 mm	103 mm	25 mm	30 mm
1150-1000	1.000 mm	B	±0,07 mm	1.275 mm	250 mm	80 mm	125 mm	110 mm	39 mm	50 mm
1150-1500	1.500 mm	B	±0,11 mm	1.790 mm	280 mm	80 mm	125 mm	110 mm	39 mm	50 mm
1150-2000	2.000 mm	B	±0,15 mm	2.290 mm	280 mm	80 mm	125 mm	110 mm	39 mm	50 mm

GRAMIL DE AGUJA INSIZE

- Graduación 0,01 mm.
- Con rueda de accionamiento
- Material: acero inoxidable.



Sujeción opcional para comparador



6293-6



Ref.	Rango	Precisión	L	A1	A2	b	c	ØD
1351-300	300 mm	±0,04 mm	475 mm	135 mm	43 mm	84 mm	33 mm	15 mm
1351-450	450 mm	±0,05 mm	660 mm	180 mm	54 mm	88 mm	38 mm	20 mm
1351-600	600 mm	±0,03 mm	810 mm	180 mm	54 mm	88 mm	38 mm	20 mm

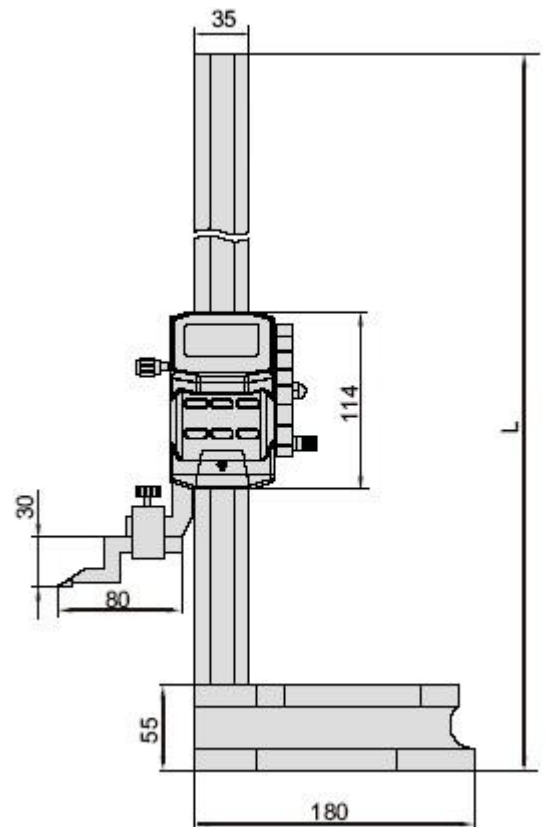
GRAMIL DIGITAL INSIZE

- Graduación 0,01 mm.
- Con rueda de accionamiento
- Material: acero inoxidable.
- Funciones: on/off, zzero, métrico-pulgadas, preset +, preset -, Hold.
- Ato apagado.
- Salida de datos



6293-6

Sujeción opcional para comparador



Ref.	Rango	Precisión	L
1156-300	300 mm	±0,03 mm	515 mm
1156-600	600 mm	±0,05 mm	815 mm

BASCULA BASICA KERN SERIE TCB

- Tapa giratoria para protección de teclado.
- Caja de transporte.
- Recipiente de pesaje
- Funciona con pilas.
- Función AUTO-POWER OFF.



Ref.	Capacidad.	Resolución	Ø Plato
TCB200-1	200 gr	0,1 gr	80 mm

BASCULA BASICA KERN SERIE TEE

- Tapa resistente a choques.
- Utilización de tapa como recipiente.
- Funciona con pilas.



Ref.	Capacidad.	Resolución	Dim. Plato
TEE150-1	150 gr	0,1 gr	60x64 mm

BASCULA DE PRECISION KERN SERIE EMS

- Calibración externa mediante pesas (no incluidas).
- Función cuenta-piezas.
- Gran plato de plástico resistente.
- Determinación de porcentaje.
- Display LCD retroiluminado.
- Funcionamiento con pilas y enchufe a red (opcional).



Opcional: Plato de pesaje de acero inoxidable para modelos con plato de 160 x 160 mm

Ref.	Capacidad.	Resolución	Dim. Plato
EMS 300-3	300 g	0,001 g	Ø105 mm
EMS 3000-2	3.000 g	0,01 g	160 x 160 mm
EMS 6Ko.1	6.000 g	0,1 g	160 x 160 mm
EMS 12Ko.1	12.000 g	0,1 g	160 x 160 mm
EMS 6K1	6.000 g	1 g	160 x 160 mm
EMS 12K1	12.000 g	1 g	160 x 160 mm

BASCULA DE PRECISION KERN SERIE EMB

- Calibración externa mediante pesas (no incluidas).
- Pesaje inferior mediante gancho.
- Función auto apagado.
- Funcionamiento con pilas y enchufado a red (opcional).



Ref.	Capacidad.	Resolución	Ø Plato
EMB 100-3	100 g	0,001 g	82 mm
EMB 200-3	200 g	0,001 g	82 mm
EMB 200-2	200 g	0,01 g	105 mm
EMB 600-2	600 g	0,01 g	105 mm
EMB 1000-2	1.000 g	0,01 g	150 mm
EMB 2000-2	2.000 g	0,01 g	150 mm
EMB 500-1	500 g	0,1 g	150 mm
EMB 1.200-1	1.200 g	0,1 g	150 mm
EMB 3000-1	3.000 g	0,1 g	150 mm
EMB 6000-1	6.000 g	0,1 g	150 mm
EMB 2200-0	2.200 g	1 g	150 mm
EMB 5.2K1	5.200 g	1 g	150 mm
EMB 5.2K5	5.200 gr	1 g	150 mm

BASCULA DE PRECISION KERN SERIE PCB

- Calibración Externa mediante pesas (no incluidas).
- Pantalla retroiluminada.
- Pesaje inferior mediante gancho.
- Función PRE-TARA
- Función cuenta-piezas.
- Salida RS232.
- Protocolización GPL/ISO para impresión de datos de pesaje con hora, fecha y número de pesaje (solo con impresora Kern no incluidas).
- Función fórmula.
- Unidades conmutables.
- Nivel de burbuja.
- Funcionamiento con pilas (no incluidas) o adaptador de red.
- Dimensiones totales: 163 x 245 x 79 mm.
- Peso: 1,1 Kg.



PCB 6000-1



PCB 100-3



PCB 200-2



PCB 1000-1

Ref.	Capacidad.	Resolución	Dim. Plato	Material Plato
PCB 100-3	100 g	0,001 g	Ø 81 mm	Plástico
PCB 250-3	250 g	0,001 g	Ø 81 mm	Plástico
PCB 350-3	350 g	0,001 g	Ø 81 mm	Plástico
PCB 200-2	200 g	0,01 g	Ø 105 mm	Acero Inox.
PCB 1000-2	1.000 g	0,01 g	130 X 130 mm	Acero Inox.
PCB 2500-2	2.500 g	0,01 g	130 X 130 mm	Acero Inox.
PCB 3500-2	3.500 g	0,01 g	130 X 130 mm	Acero Inox.
PCB 1000-1	1.000 g	0,1 g	130 X 130 mm	Acero Inox.
PCB 2000-1	2.000 g	0,1 g	130 X 130 mm	Acero Inox.
PCB 6000-1	6.000 g	0,1 g	150 X 170 mm	Acero Inox.
PCB 10000-1	10.000 g	0,1 g	150 X 170 mm	Acero Inox.
PCB 6000-0	6.000 g	1 g	150 X 170 mm	Acero Inox.

BASCULA DE PRECISION GRAM SERIE FH



- Calibración Externa mediante pesas (no incluidas).
- Función cuenta-piezas.
- Salida RS232.
- Cálculo de porcentaje
- Funcionamiento con adaptador de red.
- Parabrisas incluido según modelo.
- Dimensiones totales con parabrisas: 280 x 185 x 255 mm
sin parabrisas: 280 x 185 x 70 mm



FH-2000



FH-100

Ref.	Capacidad.	Resolución	Dim. Plato	Parabrisas
FH-100	100 g	0,001 g	Ø 115 mm	Si
FH-200	200 g	0,001 g	Ø 115 mm	Si
FH-2000	2.000 g	0,01 g	Ø 160 mm	No
FH-6000	6.000 g	0,1 g	Ø 160 mm	No

BASCULA DE PRECISION KERN SERIE 440



- Calibración Externa mediante pesas (no incluidas).
- Función cuenta-piezas.
- Salida RS232.
- Cálculo de porcentaje
- Funcionamiento con adaptador de red.
- Diferentes unidades de pesaje.
- Protocolización GPL/ISO para impresión de datos de pesaje con hora, fecha y número de pesaje (solo con impresora Kern no incluidas).
- Posibilidad de utilización con pilas de 9 V (no incluidas).
- Función filtro para eliminar los movimientos en pesaje de animales.
- Dimensiones totales: 165 x 230 x 80 mm.



440-51N



440-21N

Ref.	Capacidad.	Resolución	Dim. Plato	Parabrisas
440-21A	60 g	0,001 g	Ø 81 mm	Si
440-33N	200 g	0,01 g	Ø 105 mm	No
440-35N	400 g	0,01 g	Ø 105 mm	No
440-35A	600 g	0,01 g	Ø 105 mm	No
440-43N	400 g	0,1 g	130 X 130 mm	No
440-45N	1.000 g	0,1 g	130 X 130 mm	No
440-47N	2.000 g	0,1 g	130 X 130 mm	No
440-49N	4.000 g	0,1 g	150 X 170 mm	No
440-49A	6.000 g	0,1 g	150 X 170 mm	No
440-51N	4.000 g	1 g	150 X 170 mm	No
440-53N	6.000 g	1 g	150 X 170 mm	No



440-43N



440-33N

BASCULA ANALITICA DE PRECISION KERN SERIE ABS

- Cubierta robusta de metal.
- Indicación de capacidad restante mediante banda luminosa.
- Calibración interna automática y externa mediante pesas (no incluidas).
- Función cuenta-piezas.
- Salida RS232 opcional.
- Unidades conmutables.
- Cálculo de porcentaje
- Funcionamiento con adaptador de red.
- Dimensiones totales: 210 x 340 x 325 mm.
- Peso: 6 Kg.



Ref.	Capacidad.	Resolución	Dim. Plato
ABS 80-4N	83 g	0,0001 g	Ø 91 mm
ABS 120-4N	120 g	0,0001 g	Ø 91 mm
ABS 220-4N	220 g	0,0001 g	Ø 91 mm
ABS 320-4N	320 g	0,0001 g	Ø 91 mm

Solicítenos el Catálogo Completo de Básculas Gram y Básculas Kern, Tfno: 945298084

BASCULA CUENTAPIEZAS KERN SERIE IFS

- Teclado independiente mediante cable de 2,5 metros.
- Calibración Externa mediante pesas (no incluidas).
- Función cuenta-piezas.
- Salida RS232..
- Contaje hasta 75.000 puntos.
- Cálculo de porcentaje
- Funcionamiento con adaptador de red.
- Función tolerancias.
- Plato acero inoxidable.
- 99 espacios de memoria para artículos.
- Soporte para indicador opcional ref. IFB-A01
- Balanza dual que pasa automáticamente al siguiente margen de pesaje de mayor tamaño y lectura.



IFS 60K-2LM

KERN



Soporte IFB-A01

Ref.	Capacidad.	Resolución	Dim. Plato	Peso Mín. Cuentapiezas
IFS 6K-3M	3 / 6 Kg	1 / 2 g	300 x 240 mm	0,1 g / pieza
IFS 10K-3M	6 / 15 Kg	2 / 5 g	300 x 240 mm	0,2 g / pieza
IFS 10K-3LM	6 / 15 Kg	2 / 5 g	400 x 300 mm	0,2 g / pieza
IFS 30K-3M	15 / 30 Kg	5 / 10 g	400 x 300 mm	0,5 g / pieza
IFS 60K-2M	30 / 60 Kg	10 / 20 g	400 x 300 mm	1 g / pieza
IFS 60K-2LM	30 / 60 Kg	10 / 20 g	500 x 400 mm	1 g / pieza
IFS 100K-2M	60 / 150 Kg	20 / 50 g	500 x 400 mm	2,5 g / pieza
IFS 100K-2LM	60 / 150 Kg	20 / 50 g	650 x 500 mm	2,5 g / pieza
IFS 300K-2M	150 / 300 Kg	50 / 100 g	650 x 500 mm	5 g / pieza

BASCULA DE PAQUETES KERN SERIE DE-D

- Calibración Externa mediante pesas (no incluidas).
- Función cuenta-piezas.
- Salida RS232.
- Cálculo de porcentaje.
- Protección IP65.
- Funcionamiento con adaptador de red.
- Diferentes unidades de pesaje.
- Función filtro para eliminar los movimientos en pesaje de animales.
- Balanza dual que pasa automáticamente al siguiente margen de pesaje de mayor tamaño y lectura.



DE 35K5DL

KERN



DE 6K1D

Ref.	Capacidad.	Resolución	Dim. Plato	Peso Mín. Cuentapiezas
DE 6K1D	3 / 6 Kg	1 / 2 g	318 x 308 mm	4 g / pieza
DE 15K2D	6 / 15 Kg	2 / 5 g	318 x 308 mm	10 g / pieza
DE 35K5D	15 / 35 Kg	5 / 10 g	318 x 308 mm	10 g / pieza
DE 35K5DL	15 / 35 Kg	5 / 10 g	522 x 403 mm	10 g / pieza
DE 60K10D	30 / 60 Kg	10 / 20 g	318 x 308 mm	20 g / pieza
DE 60K10DL	30 / 60 Kg	10 / 20 g	522 x 403 mm	20 g / pieza
DE 150K20D	60 / 150 Kg	20 / 50 g	318 x 308 mm	40 g / pieza
DE 150K20DL	60 / 150 Kg	20 / 50 g	522 x 403 mm	40 g / pieza
DE 150K20DXL	60 / 150 Kg	20 / 50 g	650 x 500 mm	40 g / pieza
DE 300K50D	150 / 300 Kg	50 / 100 g	522 x 403 mm	200 g / pieza
DE 300K50DL	150 / 300 Kg	50 / 100 g	650 x 500 mm	200 g / pieza



DE 300K50DL

BASCULA CUENTAPIEZAS GRAM SERIE RK

- Calibración Externa mediante pesas (no incluidas).
- Función cuenta-piezas.
- Salida RS232..
- Control de límite de peso con señal acústica.
- Funcionamiento con adaptador de red y pilas
- Plato acero inoxidable.
- Cambio de unidades de medida.
- Iluminación configurable.
- Acumulación de pesadas.
- 20 memorias directas

gram



RK-6

Ref.	Capacidad.	Resolución	Dim. Plato
RK-3	3 Kg	0,2 g	294 x 228 mm
RK-6	6 Kg	0,5 g	294 x 228 mm
RK-15	15 Kg	1 g	294 x 228 mm
RK-30	30 Kg	2 g	294 x 228 mm

BASCULA CUENTAPIEZAS GRAM SERIE CK

- Calibración Externa mediante pesas (no incluidas).
- Función cuenta-piezas.
- Salida RS232..
- Control de límite de peso con señal acústica.
- Funcionamiento con adaptador de red y pilas
- Plato acero inoxidable.
- Diferentes unidades de pesaje.
- Iluminación configurable.
- Acumulación de pesadas.
- 20 memorias directas



RK-6

Ref.	Capacidad.	Resolución	Dim. Plato
CK-3	3 Kg	0,1 g	300 x 230 mm
CK-6	6 Kg	0,2 g	300 x 230 mm
CK-15	15 Kg	0,5 g	300 x 230 mm
CK-30	30 Kg	1 g	300 x 230 mm

BASCULA GANCHO KERN SERIE HCB

- Calibración Externa mediante pesas (no incluidas).
- Diferentes unidades de pesaje.



Ref.	Capacidad.	Resolución	Dimensiones
HCB 20K10	20 Kg	10 g	80 x 45 x 150 mm
HCB 50K20	50 Kg	20 g	80 x 45 x 150 mm
HCB 50K100	50 Kg	100 g	80 x 45 x 150 mm
HCB 99K50	99 Kg	50 g	80 x 45 x 150 mm
HCB 100K200	100 Kg	200 g	80 x 45 x 150 mm
HCB 200K100	200 Kg	100 g	80 x 45 x 150 mm
HCB 200K500	200 Kg	500 g	80 x 45 x 150 mm
HCB 0.5T-3	500 Kg	1.000 g	82 x 42,5 x 152 mm
HCB 1T-3	1.000 Kg	2.000 g	80 x 48 x 150 mm

Puede adquirir estos y más instrumentos de medida en nuestra tienda on-line:
www.dclmetrologia.es

o por teléfono:
945298084

DCL metrología es
Distribuidor Autorizado de:



BASCULA GANCHO KERN SERIE HCN

- Calibración Externa mediante pesas (no incluidas).
- Diferentes unidades de pesaje.
- Carcasa metálica
- Protección IP65



Ref.	Capacidad.	Resolución	Dimensiones
HCN 50K100IP	50 Kg	100 g	95 X 75 X 155 mm
HCN 100K200IP	100 Kg	200 g	95 X 75 X 155 mm
HCN 200K500IP	200 Kg	500 g	95 X 75 X 155 mm

TRANSPALETA PESADORA KERN SERIE VHE-A

- Calibración Externa mediante pesas (no incluidas).
- Protección IP65
- Funcionamiento con pilas.
- Rango de oscilación 206°.
- Ruedas de caucho compacto con llantas de aluminio.
- Ruedas de carga de poliuretano.
- Pantalla LCD con dígitos de 18 mm.
- Peso neto: 65 Kg.
- Pilas 2 x 1,5 V AA incluidas.
- Tiempo de funcionamiento aproximado con pilas: 1 año o 3.000 pesajes



Ref.	Capacidad.	Resolución	Longitud uñas	Altura max. elevación
VHE 2T5A	2.000 Kg	5 g	1.150 mm	122 mm

BASCULA GANCHO GRAM SERIE C6



- Indicador y mando inalámbrico.
- Visualiza el peso hasta a 100 metros de distancia con el mando inalámbrico.
- Fabricado en acero pintado epoxy.
- Autodesconexión.
- Función HOLD.
- Apertura del gancho: 50 mm.
- Batería interna recargable.



Ref.	Capacidad.	Resolución	Dimensiones
C6-3T	3.000 Kg	1 Kg	319 x 198 x 126 mm
C6-5T	5.000 Kg	2 Kg	470 x 219 x 161 mm
C6-10T	10.000 Kg	5 Kg	484 x 246 x 202 mm
C6-15T	15.000 Kg	10 Kg	585 x 263 x 210 mm
C6-20T	20.000 Kg	10 Kg	621 x 294 x 284 mm
C6-30T	30.000 Kg	20 Kg	858 x 356 x 344 mm

BASCULA GANCHO GRAM SERIE C5



- Calibración Externa mediante pesas (no incluidas).
- Carcasa fundición aluminio.
- Pesaje en Kg y libras.
- Acumulación de pesadas.
- Teclado a prueba de agua.
- Mando control remoto.
- Autodesconexión.
- Función HOLD.
- Función TARA.
- Apertura gancho: 50 mm



Ref.	Capacidad.	Resolución	Dimensiones
C5-1T	1.000 Kg	0,2 Kg	520 x 193 x 190 mm
C5-3T	3.000 Kg	1 Kg	520 x 193 x 190 mm
C5-5T	5.000 Kg	2 Kg	600 x 193 x 190 mm
C5-10T	10.000 Kg	5 kg	700 x 193 x 190 mm

BASCULA GANCHO KERN SERIE HFB

- Calibración Externa mediante pesas (no incluidas).
- Carcasa ABS.
- Mando control remoto
- Indicador secundario en la parte trasera.
- Función HOLD.
- Función TARA.



Ref.	Capacidad.	Resolución	Dimensiones
HFB 150K50	150 Kg	50 g	390 x 163 x 126
HFB 300K100	300 Kg	100 g	390 x 163 x 126
HFB 600K200	600 Kg	200 g	390 x 163 x 126

BASCULA GANCHO KERN SERIE HFM

- Calibración Externa mediante pesas (no incluidas).
- Carcasa acero niquelado.
- Protección IP67
- Mando control remoto.
- Función HOLD.
- Función TARA.



Ref.	Capacidad.	Resolución	Dimensiones
HFM 1To.1	1.000 Kg	100 g	610 x 270 x 175
HFM 3To.5	3.000 Kg	500 g	610 x 270 x 175
HFM 5To.5	5.000 Kg	500 g	730 x 300 x 190
HFM 10T1	10.000 Kg	1 Kg	730 x 300 x 190

TRANSPALETA PESADORA KERN SERIE VHE-A



- Calibración Externa mediante pesas (no incluidas).
- Función Pre-Tara.
- Protección IP67
- Funcionamiento con batería.
- Rango de oscilación 180°.
- Ruedas de caucho compacto con llantas de aluminio.
- Ruedas de carga de poliuretano.
- Pantalla LCD con dígitos de 22 mm.
- Peso neto: 126 Kg.



Ref.	Capacidad.	Resolución	Longitud uñas	Altura max. elevación
VFB 2T-3	2.000 Kg	1 g	1.170 mm	120 mm

BASCULA DE BAÑO ADE SELINA



- Analizador de fitness y báscula de baño digital.
- Análisis de grasa corporal, agua corporal y masa muscular.
- Cálculo de densidad ósea y calorías diarias recomendadas.
- Memoria para 10 usuarios.
- Superficie de cristal de color azul.
- Unidades: Kg, libras y stone.
- Indicador de sobrepeso y batería baja.
- Conexión y desconexión automática.
- Dimensiones pantalla: 80 x 42 mm.
- Dimensiones totales: 328 x 318 x 26 mm.



Ref.	Capacidad.	Resolución	Color
BA1406	150 Kg	100 g	Azul
BA1407	150 Kg	100 g	Verde
BA1408	150 Kg	100 g	Amarilla

BASCULA DE BAÑO ADE MALIN



- Báscula de baño digital.
- Superficie de cristal en color plata.
- Asa muy práctica para transportar cómodamente.
- Unidades: Kg, libras y stone.
- Indicador de sobrepeso y batería baja.
- Conexión y desconexión automática.
- Dimensiones pantalla: 60 x 60 mm.
- Dimensiones totales: 330 x 338 x 21 mm.



Ref.	Capacidad.	Resolución	Color
BE1300	180 Kg	100 g	Verde
BE1301	180 Kg	100 g	Blanca
BE1302	180 Kg	100 g	Azul

BASCULA DE BAÑO ADE



- Compatible para IOS y Android con App adeVital gratuita (idiomas: inglés, francés y alemán).
- Transmisión rápida vía Bluetooth.
- Analiza grasa corporal, agua corporal y masa muscular.
- Calcula la densidad ósea.
- Memoria para 4 usuarios en la App.
- Superficie de cristal de seguridad.
- Unidades: Kg, libras.
- Indicador de sobrepeso y batería baja.
- Conexión y desconexión automática.
- Dimensiones pantalla: 50 x 90 mm.
- Dimensiones totales: 320 x 330 x 27 mm.



Bluetooth



Ref.	Capacidad.	Resolución
BA1400	180 Kg	100 g

BASCULA DE BAÑO ADE



- Compatible para IOS y Android con App adeVital gratuita (idiomas: inglés, francés y alemán).
- Transmisión rápida vía Bluetooth.
- Analiza grasa corporal, agua corporal y masa muscular.
- Calcula la densidad ósea.
- Memoria para 4 usuarios en la App.
- Superficie de cristal de seguridad.
- Unidades: Kg, libras.
- Indicador de sobrepeso y batería baja.
- Conexión y desconexión automática.
- Dimensiones pantalla: Ø60 mm
- Dimensiones totales: 310 x 310 x 24 mm.



Bluetooth



Ref.	Capacidad.	Resolución
BA140	180 Kg	100 g

BASCULA DE BAÑO ADE FELINE



- Analizador de fitness y báscula de baño digital Modelo Feline.
- Análisis de grasa corporal, agua corporal y masa muscular.
- Cálculo de densidad ósea y calorías diarias recomendadas.
- Memoria para 12 usuarios.
- Superficie de cristal de seguridad de color verde.
- Unidades: Kg, libras y stones.
- Indicador de sobrepeso y batería baja.
- Conexión y desconexión automática.
- Dimensiones pantalla: 74 x 35 mm.
- Dimensiones totales: 300 x 300 x 30 mm.



Ref.	Caacidad.	Resolución	Color
BE1302	180 Kg	100 g	Rosa
BE1303	180 Kg	100 g	Verde
BE1304	180 Kg	100 g	Azul

BASCULA DE COCINA ADE FELIA



- Función Tara.
- Pulsador táctil.
- Pantalla negra con dígitos en color gris.
- Desconexión automática.
- Unidades de medida: gramos, libras y onzas.
- Superficie de plástico ABS.
- Tamaño pantalla: 55 x 26 mm.
- Dimensiones totales: 179 x 131 x 23 mm.



Ref.	Capacidad.	Resolución	Color
KE1418	5 Kg	1 g	Verde
KE1419	5 Kg	1 g	Roja
KE1421	5 Kg	1 g	Amarilla

BASCULA DE COCINA ADE PHILIPPA



- Función Tara.
- Pulsador táctil.
- Pantalla negra con dígitos en color gris.
- Desconexión automática.
- Unidades de medida: gramos, libras y onzas.
- Superficie de plástico ABS combinado con silicona mate extraíble.
- Tamaño pantalla: 58 x 27 mm.
- Dimensiones totales: 223 x 190 x 30 mm.



Ref.	Capacidad.	Resolución	Color
KE1408	5 Kg	1 g	Verde
KE1409	5 Kg	1 g	Roja
KE1411	5 Kg	1 g	Amarilla

BASCULA DE COCINA ADE SLIM



- Función Tara.
- Pulsador táctil.
- Pantalla negra con dígitos grandes en color azul.
- Desconexión automática.
- Unidades de medida: gramos, libras y onzas.
- Superficie de cristal.
- Tamaño pantalla: 55 x 25 mm.
- Dimensiones totales: 230 x 150 x 15 mm.



Ref.	Capacidad.	Resolución	Color
KE926	5 Kg	1 g	Verde
KE863	5 Kg	1 g	Negra
KE915	5 Kg	1 g	Blanca

BASCULA DE COCINA ADE MOLLY



- Función Tara.
- Pulsador táctil.
- Pantalla negra con dígitos en color gris.
- Desconexión automática.
- Unidades de medida: gramos y onzas.
- Superficie de cristal.
- Tamaño pantalla: 58 x 25 mm.
- Dimensiones totales: Ø200 x 15 mm.



Ref.	Capacidad.	Resolución	Color
KE867	5 Kg	1 g	Negra
KE916	5 Kg	1 g	Blanca

BASCULA DE COCINA ADE COSMA



- Función Tara.
- Pulsador táctil.
- Balanza con pantalla independiente gris con dígitos en color negro.
- La pantalla dispone de soporte de sobremesa y fijación mediante imán.
- Función de reloj, termómetro y avisador cuenta atrás.
- Desconexión automática.
- Unidades de medida: gramos, libras y onzas.
- Superficie en cristal.
- Tamaño pantalla: 103 x 285 x 25 mm.
- Dimensiones totales: 220 x 165 x 19 mm.



Ref.	Capacidad.	Resolución	Color
KE1401	5 Kg	1 g	Roja
KE1402	5 Kg	1 g	Blanca
KE1403	5 Kg	1 g	Negra

PESAS PATRON CLASE M3 KERN



- Latón torneado
- Estuche individual de plástico acolchado
- Certificado de calibración ENAC o DAkkS opcional



Ref.	Peso	Tolerancia
367-41	1 g	± 10 mg
367-42	2 g	± 12 mg
367-43	5 g	± 16 mg
367-44	10 g	± 20 mg
367-45	20 g	± 25 mg
367-46	50 g	± 30 mg
367-47	100 g	± 50 mg
367-48	200 g	± 100 mg
367-49	500 g	± 250 mg
367-51	1 Kg	± 500 mg
367-52	2 Kg	± 1000 mg



PESAS PATRON CLASE M2 KERN



- Latón torneado
- Estuche individual de plástico acolchado
- Certificado de calibración ENAC o DAkkS opcional



Ref.	Peso	Tolerancia
357-41	1 g	± 3 mg
357-42	2 g	± 4 mg
357-43	5 g	± 5 mg
357-44	10 g	± 6 mg
357-45	20 g	± 8 mg
357-46	50 g	± 10 mg
357-47	100 g	± 16 mg
357-48	200 g	± 30 mg
357-49	500 g	± 80 mg
357-51	1 Kg	± 160 mg
357-52	2 Kg	± 300 mg
357-53	5 Kg	± 800 mg
357-54	10 Kg	± 1600 mg



PESAS PATRON CLASE M1 KERN



- Latón torneado
- Estuche individual de plástico acolchado
- Certificado de calibración ENAC o DAkkS opcional



Ref.	Peso	Tolerancia
347-41	1 g	± 1,0 mg
347-42	2 g	± 1,2 mg
347-43	5 g	± 1,6 mg
347-44	10 g	± 2,0 mg
347-45	20 g	± 2,5 mg
347-46	50 g	± 3,0 mg
347-47	100 g	± 5,0 mg
347-48	200 g	± 10 mg
347-49	500 g	± 5 mg
347-51	1 Kg	± 50 mg
347-52	2 Kg	± 100 mg
347-53	5 Kg	± 250 mg
347-54	10 Kg	± 500 mg



PESAS PATRON CLASE M1 KERN



- Acero inoxidable torneado
- Estuche individual de plástico acolchado
- Certificado de calibración ENAC o DAkkS opcional



Ref.	Peso	Tolerancia
347-01	1 g	± 1,0 mg
347-02	2 g	± 1,2 mg
347-03	5 g	± 1,6 mg
347-04	10 g	± 2,0 mg
347-05	20 g	± 2,5 mg
347-06	50 g	± 3,0 mg
347-07	100 g	± 5,0 mg
347-08	200 g	± 10 mg
347-09	500 g	± 5 mg
347-11	1 Kg	± 50 mg
347-12	2 Kg	± 100 mg
347-13	5 Kg	± 250 mg
347-14	10 Kg	± 500 mg



PESAS PATRON CLASE F2 KERN



- Acero inoxidable torneado
- Estuche individual de plástico acolchado
- Certificado de calibración ENAC o DAkkS opcional



Ref.	Peso	Tolerancia
337-01	1 g	± 0,3 mg
337-02	2 g	± 0,4 mg
337-03	5 g	± 0,5 mg
337-04	10 g	± 0,6 mg
337-05	20 g	± 0,8 mg
337-06	50 g	± 1,0 mg
337-07	100 g	± 1,6 mg
337-08	200 g	± 3,0 mg
337-09	500 g	± 8,0 mg
337-11	1 Kg	± 16 mg
337-12	2 Kg	± 30 mg
337-13	5 Kg	± 80 mg
337-14	10 Kg	± 160 mg
337-15	20 Kg	± 300 mg
337-16	50 Kg	± 800 mg



PESAS PATRON CLASE F1 KERN



- Acero inoxidable pulido
- Estuche individual de plástico acolchado
- Certificado de calibración ENAC o DAkkS opcional



Ref.	Peso	Tolerancia
327-01	1 g	± 0,1 mg
327-02	2 g	± 0,12 mg
327-03	5 g	± 0,16 mg
327-04	10 g	± 0,20 mg
327-05	20 g	± 0,25 mg
327-06	50 g	± 0,30 mg
327-07	100 g	± 0,50 mg
327-08	200 g	± 1,0 mg
327-09	500 g	± 2,50 mg
327-11	1 Kg	± 5 mg
327-12	2 Kg	± 10 mg
327-13	5 Kg	± 25 mg
327-14	10 Kg	± 50 mg
327-15	20 Kg	± 100 mg
327-16	50 Kg	± 250 mg



Solicítenos el Catálogo Completo de Básculas y Pesas Kern



PESAS PATRON CLASE E2 KERN



- Acero inoxidable pulido
- Estuche individual de plástico acolchado
- Certificado de calibración ENAC o DAkkS opcional

Ref.	Peso	Tolerancia
317-01	1 g	± 0,03 mg
317-02	2 g	± 0,04 mg
317-03	5 g	± 0,05 mg
317-04	10 g	± 0,06 mg
317-05	20 g	± 0,08 mg
317-06	50 g	± 0,10 mg
317-07	100 g	± 0,16 mg
317-08	200 g	± 0,30 mg
317-09	500 g	± 0,80 mg
317-11	1 Kg	± 1,6 mg
317-12	2 Kg	± 3,0 mg
317-13	5 Kg	± 8,0 mg
317-14	10 Kg	± 16,0 mg
317-15	20 Kg	± 30,0 mg
317-16	50 Kg	± 80,0 mg



PESAS PATRON CLASE E1 KERN



- Acero inoxidable pulido
- Estuche individual de madera acolchada
- Certificado de calibración ENAC o DAkkS opcional

Ref.	Peso	Tolerancia
307-01	1 g	± 0,010 mg
307-02	2 g	± 0,012 mg
307-03	5 g	± 0,0016 mg
307-04	10 g	± 0,02 mg
307-05	20 g	± 0,025 mg
307-06	50 g	± 0,030 mg
307-07	100 g	± 0,05 mg
307-08	200 g	± 0,1 mg
307-09	500 g	± 0,25 mg
307-11	1 Kg	± 0,5 mg
307-12	2 Kg	± 1,0 mg
307-13	5 Kg	± 2,5 mg
307-14	10 Kg	± 5,0 mg
307-15	20 Kg	± 10,0 mg
307-16	50 Kg	± 25,0 mg



Valor nominal ↓	Límites de error R111-2004 de la OIML = tolerancias permitidas „Tol ± mg“						
	E1	E2	F1	F2	M1	M2	M3
1 mg	± 0.003 mg	± 0.006 mg	± 0.020 mg	± 0.06 mg	± 0.20 mg		
2 mg	± 0.003 mg	± 0.006 mg	± 0.020 mg	± 0.06 mg	± 0.20 mg		
5 mg	± 0.003 mg	± 0.006 mg	± 0.020 mg	± 0.06 mg	± 0.20 mg		
10 mg	± 0.003 mg	± 0.008 mg	± 0.025 mg	± 0.08 mg	± 0.25 mg		
20 mg	± 0.003 mg	± 0.010 mg	± 0.03 mg	± 0.10 mg	± 0.3 mg		
50 mg	± 0.004 mg	± 0.012 mg	± 0.04 mg	± 0.12 mg	± 0.4 mg		
100 mg	± 0.005 mg	± 0.016 mg	± 0.05 mg	± 0.16 mg	± 0.5 mg	± 1.6 mg	
200 mg	± 0.006 mg	± 0.020 mg	± 0.06 mg	± 0.20 mg	± 0.6 mg	± 2.0 mg	
500 mg	± 0.008 mg	± 0.025 mg	± 0.08 mg	± 0.25 mg	± 0.8 mg	± 2.5 mg	
1 g	± 0.010 mg	± 0.03 mg	± 0.10 mg	± 0.3 mg	± 1.0 mg	± 3.0 mg	± 10 mg
2 g	± 0.012 mg	± 0.04 mg	± 0.12 mg	± 0.4 mg	± 1.2 mg	± 4.0 mg	± 12 mg
5 g	± 0.016 mg	± 0.05 mg	± 0.16 mg	± 0.5 mg	± 1.6 mg	± 5.0 mg	± 16 mg
10 g	± 0.020 mg	± 0.06 mg	± 0.20 mg	± 0.6 mg	± 2.0 mg	± 6.0 mg	± 20 mg
20 g	± 0.025 mg	± 0.08 mg	± 0.25 mg	± 0.8 mg	± 2.5 mg	± 8.0 mg	± 25 mg
50 g	± 0.03 mg	± 0.10 mg	± 0.3 mg	± 1.0 mg	± 3.0 mg	± 10 mg	± 30 mg
100 g	± 0.05 mg	± 0.16 mg	± 0.5 mg	± 1.6 mg	± 5.0 mg	± 16 mg	± 50 mg
200 g	± 0.10 mg	± 0.3 mg	± 1.0 mg	± 3.0 mg	± 10 mg	± 30 mg	± 100 mg
500 g	± 0.25 mg	± 0.8 mg	± 2.5 mg	± 8.0 mg	± 25 mg	± 80 mg	± 250 mg
1 kg	± 0.5 mg	± 1.6 mg	± 5.0 mg	± 16 mg	± 50 mg	± 160 mg	± 500 mg
2 kg	± 1.0 mg	± 3.0 mg	± 10 mg	± 30 mg	± 100 mg	± 300 mg	± 1 000 mg
5 kg	± 2.5 mg	± 8.0 mg	± 25 mg	± 80 mg	± 250 mg	± 800 mg	± 2 500 mg
10 kg	± 5.0 mg	± 16 mg	± 50 mg	± 160 mg	± 500 mg	± 1 600 mg	± 5 000 mg
20 kg	± 10 mg	± 30 mg	± 100 mg	± 300 mg	± 1 000 mg	± 3 000 mg	± 10 g
50 kg	± 25 mg	± 80 mg	± 250 mg	± 800 mg	± 2 500 mg	± 8 000 mg	± 25 g
100 kg		± 160 mg	± 500 mg	± 1 600 mg	± 5 000 mg	± 16 g	± 50 g
200 kg		± 300 mg	± 1 000 mg	± 3 000 mg	± 10 g	± 30 g	± 100 g
500 kg		± 800 mg	± 2 500 mg	± 8 000 mg	± 25 g	± 80 g	± 250 g
1 000 kg		± 1 600 mg	± 5 000 mg	± 16 g	± 50 g	± 160 g	± 500 g
2 000 kg			± 10 g	± 30 g	± 100 g	± 300 g	± 1 000 g
5 000 kg			± 25 g	± 80 g	± 250 g	± 800 g	± 2 500 g

Tabla de composición válida para todos los juegos de pesas KERN a partir de 1 mg

Pesas individuales por juego →	1 2 2 5 10 20 20 50 100 200 200 500														1 2 2 5 10				
	mg mg mg mg mg mg mg mg mg mg mg mg mg mg														g g g g g g g g g g g g kg kg kg kg kg				
1 mg - 500 mg	Peso _____ 1,11 g																		
1 mg - 50 g															_____ 111,11 g				
1 mg - 100 g															_____ 211,11 g				
1 mg - 200 g															_____ 611,11 g				
1 mg - 500 g															_____ 1.111,11 g				
1 mg - 1 kg															_____ 2.111,11 g				
1 mg - 2 kg															_____ 6.111,11 g				
1 mg - 5 kg															_____ 11.111,11 g				
1 mg - 10 kg															_____ 21.111,11 g				

DINAMOMETRO ANALOGICO SAUTER

- Función Tracción-Compresión.
- Precisión: $\pm 1\%$ de la capacidad máxima.
- Función Medición de Pico.
- Doble escala Newton-Kg.
- Puesta a Cero.
- Suministrado en maletín de transporte rígido con acolchado.
- Dimensiones: 230 x 60 x 50 mm.
- Peso: 560 gramos.



Ref.	Capacidad.	Resolución
FA10	10N	0,05N
FA20	20N	0,10N
FA30	30N	0,20N
FA50	50N	0,25N
FA100	100N	0,50
FA200	200N	1N
FA300	300N	2N
FA500	500N	2,5 N

DINAMOMETRO DIGITAL SAUTER

- Función Tracción-Compresión.
- Precisión: $\pm 0,5\%$ de la capacidad máxima.
- Función Medición de Pico.
- Frecuencia de medición 1.000 Hz.
- Célula protegida contra la sobrecarga hasta en un 200% de su capacidad.
- Auto Power Off.
- Puesta a Cero.
- Dimensiones: 195 x 84 x 35 mm.
- Peso: 600 gramos.



Ref.	Capacidad.	Resolución
FK10	10N	0,005 N
FK25	25N	0,01 N
FK50	50N	0,02 N
FK100	100N	0,05N
FK250	250N	0,1 N
FK500	500N	0,2 N
FK1K	1.000N	0,5 N

DINAMOMETRO DIGITAL SAUTER

- Función Tracción-Compresión.
- Precisión: $\pm 0,2\%$ de la capacidad máxima.
- Función Medición de Pico.
- Frecuencia de medición 1.000 Hz.
- Cubierta de metal para condiciones ambientales extremas.
- Indicación de capacidad: una banda indica el campo de medición aún disponible.
- Función de valor límite con programación de máxima y mínima y señal acústica y óptica que indica si se han sobrepasado los límites establecidos.
- Memoria interna de 5.000 valores registrados.
- Salida analógica continua.
- Pantalla reversible retroiluminada.
- Uso con acumulador interno de hasta 20 horas de duración.
- Unidades seleccionables: N, KN, kgf, ozf, lbf.
- Auto Power Off.
- Salida USB y RS232 para conexión a PC (necesario software y cable opcional).
- Suministrado en maletín de transporte.
- Dimensiones: 170 x 75 x 30 mm.
- Peso: 400 gramos.



Ref.	Capacidad.	Resolución
FL5	5N	0,002 N
FL10	10N	0,005N
FL20	25N	0,01 N
FL50	50N	0,02N
FL100	100N	0,05 N
FL200	250N	0,1 N
FL500	500N	0,2 N
FL1K	1.000N	0,5 N



DINAMOMETRO DIGITAL SAUTER

- Función Tracción-Compresión.
- Precisión: $\pm 0,2\%$ de la capacidad máxima.
- Célula de Carga Interna hasta 500 Newton (externa a partir de 1.000 Newton).
- Célula de Carga Externa a partir de 1.000 Newton.
- Función Medición de Pico.
- Frecuencia de medición 2.000 Hz en modo rápido.
- Célula protegida contra la sobrecarga hasta en un 150% de su capacidad.
- Paquete mini estadístico para calcular el promedio de hasta 10 valores memorizados.
- Lectura conmutable Newton-Libras-Kgf
- Pantalla reversible con iluminación de fondo.
- Suministrado en maletín de transporte rígido con acolchado interior.
- Funcionamiento con 6 pilas de 1,5 v Tipo AA o adaptador de 9 V (no incluido) y con batería recargable.
- Salida RS232.
- Auto Power Off programable.
- Puesta a Cero.
- Opcional Software Estadístico Avanzado (consultar).
- Dimensiones: 268 x 63 x 36 mm.
- Peso: 640 gramos.



Hasta 500 Newton de capacidad



Célula de carga externa a partir de 1.000 Newton de capacidad.



Ref.	Capacidad.	Resolución
FH2	2N	0,001 N
FH5	5N	0,001 N
FH10	10N	0,005 N
FH20	20N	0,01N
FH50	50N	0,01 N
FH100	100N	0,05 N
FH200	200N	0,1 N
FH500	500N	0,1 N
FH1K	1.000N	0,5 N
FH2K	2.000N	1N
FH5K	5.000N	1N
FH10K	10.000N	5N
FH20K	20.000N	10N
FH50K	50.000N	10N
FH100K	100.000N	50N
FH200K	200.000N	100N
FH500K	500.000N	100N
FH1M	1.000.000N	1.000N

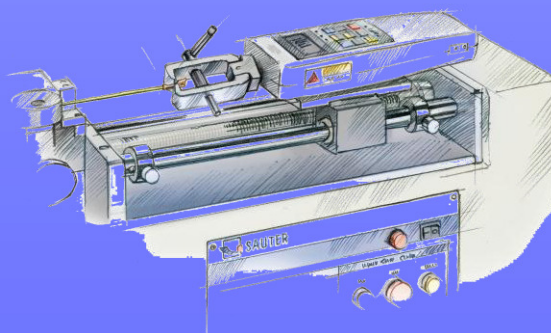
DINAMOMETROS DE RESORTE

- Carcasa metálica.
- Esfera exterior giratoria.
- Medición en ambos sentidos.



Ref.	Rango	Graduación	Ø esfera	Longitud Palpador
178900-50CN	50 ÷ 50 cN	1 cN	36 mm	29 mm
178900-100CN	100 ÷ 100 cN	2 cN	36 mm	29 mm
178900-250CN	25 ÷ 250 cN	5 cN	36 mm	29 mm
178900-5N	0,5 ÷ 5 N	0,1 N	72 mm	48 mm
178900-10N	1 ÷ 10 N	0,2 N	72 mm	48 mm
178900-30N	3 ÷ 30 N	0,5 N	72 mm	48 mm
178900-40N	4 ÷ 40 N	1 N	72 mm	48 mm
178900-50N	5 ÷ 50 N	1 N	72 mm	48 mm
178900-100N	10 ÷ 100 N	2 N	72 mm	48 mm

Posibilidad de Calibración ENAC o Trazable a ENAC de todos los instrumentos de medida de este Catálogo.



DINAMOMETRO DIGITAL SAUTER

- Función Tracción-Compresión.
- Carcasa metálica.
- Precisión: $\pm 0,2\%$ de la capacidad máxima.
- Célula de Carga Interna.
- Indicación de capacidad mediante una banda.
- Función de valor límite de máximo y mínimo programable con emisión de señal acústica y óptica.
- Al sobrepasar el 110% de la capacidad, emite alarma de sobrecarga.
- Función Medición de Pico.
- Frecuencia de medición 1.000 Hz en modo rápido.
- Célula protegida contra la sobrecarga hasta en un 150% de su capacidad.
- Lectura conmutable Newton-Libras-Kgf
- Suministrado en maletín de transporte rígido con acolchado interior.
- Funcionamiento con 6 pilas de 1,5 v Tipo AA o adaptador de 9 V (no incluido) y con batería recargable.
- Salida USB Y RS232 para carga y conexión a PC (necesario software opcional).
- Auto Power Off programable.
- Opcional Software Estadístico Avanzado (consultar).
- Dimensiones: 145 x 73 x 34 mm.
- Peso: 940 gramos.



Ref.	Capacidad.	Resolución
FC10	10N	0,01 N
FC50	50N	0,01 N
FC100	100N	0,1 N
FH500	500N	0,1N
FH1K	1.000N	1 N

DINAMOMETRO DIGITAL SAUTER

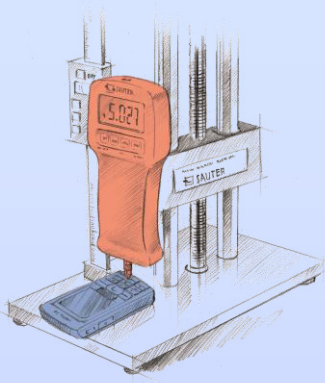
- Función Tracción-Compresión.
- Pantalla gráfica TFT retroiluminada.
- Precisión de $\pm 0,5\%$ de la capacidad total.
- Célula de Carga Interna hasta 500 Newton (externa a partir de 1.000 Newton).
- Memoria interna.
- Precisión de $\pm 0,5\%$ de la capacidad total.
- Frecuencia de medición 2.000 Hz.
- Cubierta de metal para condiciones ambientales extremas.
- Función de valor límite con programación de máxima y mínima y señal acústica y óptica que indica si se han sobrepasado los límites establecidos.
- Uso con acumulador interno de hasta 6 horas de duración sin retroiluminación.
- Auto Power Off.
- Función Peak-Hold que muestra el valor de pico alcanzado.
- Función TRACK que indica la medición continua.
- Unidades seleccionables: N, KN, kgf, ozf, lbf.
- Salida USB y RS232 para conexión a PC (necesario software opcional).
- Dimensiones: 238 x 69 x 36 mm.
- Peso: 700 gramos.



Ref.	Capacidad.	Resolución
FP2	2N	0,001 N
FP5	5N	0,001 N
FP10	10N	0,005 N
FP20	20N	0,01 N
FP50	50N	0,01 N
FP100	100N	0,05 N
FP200	200N	0,1 N
FP500	500N	0,1 N
FP1K	1.000N	0,5 N
FP2K	2.000N	1 N
FP5K	5.000N	1 N
FP10K	10.000N	5 N
FP20K	20.000N	10 N
FP50K	50.000N	10 N



Célula de carga externa a partir de 1.000 Newton de capacidad.



DINAMOMETRO ANALOGICO KERN

- Función Tracción.
- Precisión: $\pm 0,3\%$ del valor medido.
- Lectura en Newton.



Ref.	Capacidad.	Resolución
283-152	1N	0,01 N
283-252	2N	0,02 N
283-302	6N	0,05 N
283-402	10N	0,1N
283-422	25N	0,2 N
283-483	50N	0,5 N
283-502	100N	1 N
283-602	200N	2N
283-902	500N	5N



DINAMOMETRO ANALOGICO KERN

- Función Tracción.
- Precisión: $\pm 0,3\%$ del valor medido.
- Lectura en Gramos.



Ref.	Capacidad.	Resolución
281-101	10 gr	0,1 gr
281-151	30 gr	0,25 gr
281-201	60 gr	0,5 gr
281-301	100 gr	1 gr
281-401	300 gr	2 gr
281-451	600 gr	5 gr
281-601	1 Kg	10 gr
281-752	2,5 Kg	20 gr

DINAMOMETRO ANALOGICO KERN

- Función Tracción.
- Precisión: $\pm 0,3\%$ del valor medido.
- Lectura en Gramos.



Ref.	Capacidad.	Resolución
281-101	10 gr	0,1 gr
281-151	30 gr	0,25 gr
281-201	60 gr	0,5 gr
281-301	100 gr	1 gr
281-401	300 gr	2 gr
281-451	600 gr	5 gr
281-601	1 Kg	10 gr
281-752	2,5 Kg	20 gr

DINAMOMETRO ANALOGICO KERN

- Conmutable Kg, Libras, Newton.
- Carcasa de acero inox Serie HCN.
- Protección IP65 Serie HCN.



Ref.	Capacidad.	Resolución
HCN20K50IP	20 Kg	50 g
HCN50K100IP	50 Kg	100 g
HCN100K200IP	100 Kg	200 g
HCN200K500IP	200 Kg	500 g

Puede adquirir estos y más instrumentos de medida en nuestra tienda on-line:

www.dclmetrologia.es

o por teléfono:
945298084

Solicítenos el Catálogo Completo Kern

DINAMOMETRO ANALOGICO KERN

- Conmutable Kg, Libras, Newton.
- Carcasa de acero inox Serie HCN.
- Protección IP65 Serie HCN.



Ref.	Capacidad.	Resolución
HDB5K5	5 Kg	5 g
HDB10K10	10 Kg	10 g

DINAMOMETRO ANALOGICO KERN

- Conmutable Kg, Libras, Newton.



Ref.	Capacidad.	Resolución
CH15K20	15 Kg	20 gr
CH50K50	50 Kg	50 gr
CH50K100	50 Kg	100 gr

Posibilidad de Calibración ENAC de todos los instrumentos de medida de este Catálogo.



BANCO ENSAYO MANUAL SAUTER TVP

- Solo tracción
- Para uso vertical u horizontal.
- Mesa con orificios para montajes.
- Capacidad: hasta 500 N
- Punto de partida desde base: 115 mm.
- Máxima altura desde plato: 318 mm.
- Una vuelta de palanca: 78 mm. (movimiento rápido).
- Dimensiones: 420 x 233 x 150 mm.
- Peso: 10,5 Kg.
- * No incluye dinamómetro



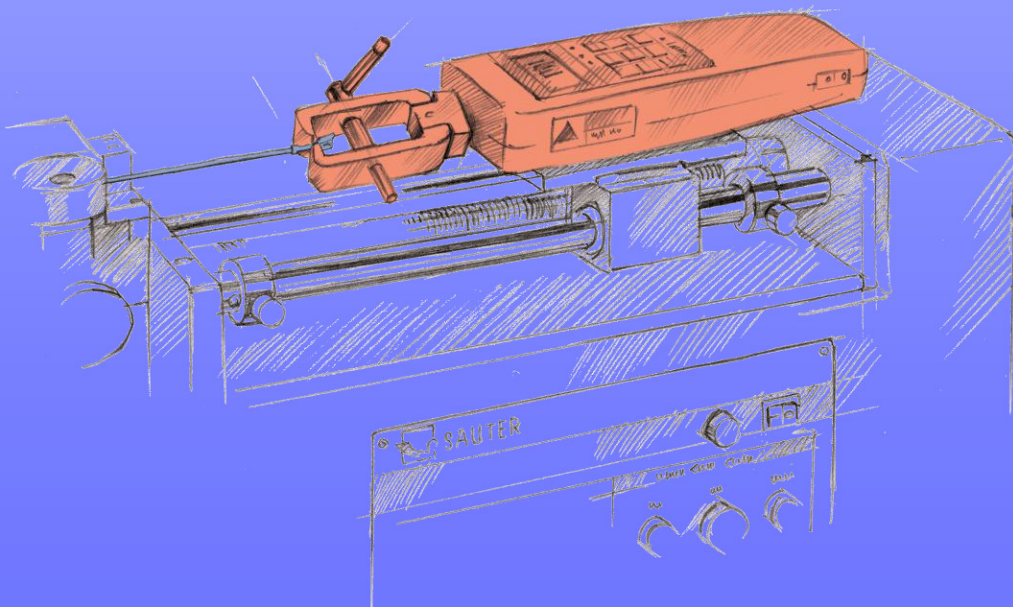
BANCO ENSAYO MANUAL SAUTER TVL

- Tracción y compresión
- Para uso vertical u horizontal.
- Mesa con orificios para montajes.
- Capacidad: hasta 500 N
- Regla Digital de 0.01 mm de precisión.
- Máx. Desplazamiento: 297 mm. y 3,1 mm. por vuelta.
- Dimensiones: 465 x 234 x 151 mm.
- Peso: 8,3 Kg.
- * No incluye dinamómetro



BANCO ENSAYO MANUAL SAUTER TVP-L

- Solo tracción
- Para uso vertical u horizontal.
- Mesa con orificios para montajes.
- Capacidad: hasta 500 N.
- Regla Digital de 0.01 mm de precisión.
- Punto de partida desde base: 115 mm.
- Máxima altura desde plato: 318 mm.
- Una vuelta de palanca: 78 mm. (movimiento rápido).
- Dimensiones: 420 x 233 x 150 mm.
- Peso: 10,5 Kg.
- * No incluye dinamómetro



BANCO DE ENSAYO SAUTER THM

- Para ensayos de tracción y compresión.
- Recorrido máximo 250 mm.
- Velocidad de ensayo regulable.
- Dimensiones: 550 x 170 x 345 mm.
- Peso: 35 Kg.



* No incluye dinamómetro



Ref.	Capacidad	Velocidad
THM 500N500	500 N	15 ÷ 500 mm/min
THM 1000N250	1.000 N	10 ÷ 250 mm/min

BANCO DE ENSAYO SAUTER TVO

- Para ensayos de tracción y compresión.
- Recorrido máximo 300 mm.
- Velocidad de ensayo regulable.
- Dimensiones: 570 x 428 x 236 mm.
- Peso: 25 Kg.



* No incluye dinamómetro



Ref.	Capacidad	Velocidad
TVO 500N300	500 N	15 ÷ 300 mm/min

BANCO DE ENSAYO SAUTER SD

- Especialmente indicado para ensayos de baja carga en muelles en tracción y compresión.
- Recorrido máximo 70 mm.
- Impresora integrada.
- Memoria interna de 10 mediciones.
- Salida RS232C para conexión a PC.
- Regla digital de 0,01 mm de resolución integrada.
- Función de alarma con valor límite configurable.
- Indicación de carga máxima detectada.
- Dimensiones: 300 x 235 x 620 mm.
- Peso: 14 Kg.



Ref.	Capacidad	Resolución
SD 10N70	10 N	0,001 N

BANCO DE ENSAYO SAUTER SD

- Especialmente indicado para ensayos de cargas medianas en muelles en tracción y compresión.
- Recorrido máximo 100 mm.
- Impresora integrada.
- Memoria interna de 10 mediciones.
- Salida RS232C para conexión a PC.
- Regla digital de 0,01 mm de resolución integrada.
- Función de alarma con valor límite configurable.
- Indicación de carga máxima detectada.
- Dimensiones: 300 x 235 x 620 mm.



Ref.	Capacidad	Resolución	Peso
SD 50N100	50 N	0,01 N	18 Kg
SD 100N100	100 N	0,02 N	20 Kg
SD 200N100	200 N	0,05 N	20 Kg
SD 300N100	300 N	0,1 N	20 Kg
SD 500N100	500 N	0,1 N	21 Kg

Posibilidad de Certificado de Calibración ISO de fábrica a nombre del cliente en todos los Bancos de Ensayos Sauter.

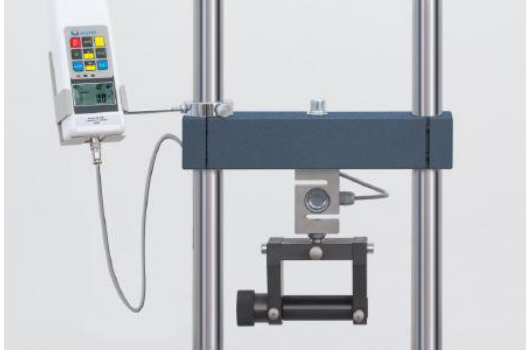
Consúltenos. Tfno: 945298084

Solicítenos el Catálogo Completo de Instrumentos de Medida Sauter

BANCO DE ENSAYO MOTORIZADO SAUTER TVM



- Precisión de la velocidad: 3% del máx.
- Posibilidades de fijación sólidas y flexibles.
- Distancia entre columnas: 219 mm.
- Altura de salida de la corredera por encima de la placa base: 171 mm.
- Altura máxima corredera por encima de la placa base: 385 mm.
- Distancia mínima entre corredera y borde inferior de la fijación superior del aparato 85 mm.
- Longitud de recorrido máxima (Y): 214 mm (asegurada mediante interruptor eléctrico de fin de carrera).
- Función de auto desconexión controlada por fuerza (se detiene la prueba al alcanzar una carga máxima ajustable).
- Función de repetición para pruebas de carga de larga duración (encendido y apagado reiterado, ajustable).
- Dimensiones: 1.015 x 400 x 256 mm (alto x ancho x fondo).
- Peso aprox.: 58 Kg.
- No incluye dinamómetro, regla de longitud ni accesorios de sujeción de pieza.



Ref.	Capacidad	Velocidad
TVM5000N230N	5.000 N	10 ÷ 230 mm/min
TVM10KN120N	10.000 N	30 ÷ 120 mm/min
TVM20KN120N	20.000 N	30 ÷ 120 mm/min
TVM 30KN70N	30.000 N	5 ÷ 70 mm/min

ACCESORIOS OPCIONALES

Ref.	Longitud	Descripción
LB 300-2	300 mm	Regla Digital
AFH 18	500 mm	Columnas más largas

Nota: el montaje de la regla y de las columnas más largas se debe de pedir a la hora de realizar el pedido del Banco de Ensayo, no es posible hacerlo hacer el montaje una vez servido el Banco



Regla ref. LB 300-2

DINAMOMETRO MEDICO DE MANO KERN MAP

KERN

- Especialmente indicado para su empleo en centros de rehabilitación.
- Modo tiempo real: indica de forma inmediata la fuerza actual.
- Modo valor máximo: indica la fuerza máxima ejercida en el asidero.
- Modo promedio: calcula el promedio de la fuerza ejercida con cada mano.
- Modo conteo: cuenta el número de veces que al ejercer la presión se sobrepasa una fuerza límite determinada de antemano.
- Función AUTO-OFF integrada para ahorrar energía.
- En un programa de rehabilitación, permite al personal médico comprobar el estado físico en el que se encuentra la mano del paciente; así como entrenarla de forma controlada.
- Los resortes intercambiables permiten modificar de forma rápida la capacidad.
- Manejo seguro y cómodo gracias a sus agarres de goma que no se resbalan.
- Maletín para transportarlo de forma segura y fácil, sin que se mueva, y para guardar los resortes adicionales de serie.



Ref.	Rango	Resolución	Dimensiones	Resortes
MAP 80K1S	80 N	0,1 N	55 x 88 x 212 mm	10 – 20 – 40 – 80 Kg
MAP 80K1	80 N	0,1 N	55 x 102 x 212 mm	20 – 40 – 80 Kg
MAP 130K1	130 N	0,1 N	55 x 88 x 212 mm	40 – 80 – 130 Kg

LLAVE DINAMOMETRICA INSIZE IST-2WM

←INSIZE→

- Con bloqueo de seguridad.
- Un sentido.
- Precisión: ±3%.
- S/ ISO 6789, ASME B107,300-2010.
- Suministrada con certificado de fabricante.



Ref.	Rango	Graduación	Cuadradillo	Longitud	Peso
IST-2WM25	5 ÷ 25 Nm	0,2 Nm	1/4"	281 mm	590 gramos
IST-2WM60	10 ÷ 60 Nm	0,5 Nm	3/8"	337 mm	760 gramos
IST-2WM100	20 ÷ 100 Nm	0,5 Nm	3/8"	436 mm	1.320 gramos
IST-2WM200	40 ÷ 200 Nm	1 Nm	1/2"	512 mm	1.580 gramos
IST-2WM340	60 ÷ 340 Nm	2 Nm	1/2"	614 mm	1.800 gramos
IST-2WM600	100 ÷ 600 Nm	5 Nm	3/4"	1050 mm	5.030 gramos
IST-2WM800	150 ÷ 800 Nm	5 Nm	3/4"	1240 mm	6.110 gramos

LLAVE DINAMOMETRICA EGA MASTER

EGA Master
ART IN INNOVATION

- Con bloqueo de seguridad.
- Reversible.
- Precisión: ±3%.
- S/ ISO 6789.
- Suministrada con certificado de fabricante.



Ref.	Rango	Cuadradillo	Longitud	Peso
62951	2,5 ÷ 12 Nm	1/4"	290 mm	800 gramos
62952	4 ÷ 20 Nm	1/4"	270 mm	800 gramos
62965	6 ÷ 30 Nm	3/8"	316 mm	800 gramos
62953	25 ÷ 125 Nm	3/8"	440 mm	1.300 gramos
62954	25 ÷ 125 Nm	1/2"	440 mm	1.300 gramos
62963	40 ÷ 200 Nm	1/2"	460 mm	1.400 gramos
62968	65 ÷ 335 Nm	1/2"	520 mm	1.500 gramos
62969	160 ÷ 800 Nm	3/4"	1.040 mm	8.600 gramos
62976	200 ÷ 1.000 Nm	1"	1.040 mm	8.600 gramos
62977	300 ÷ 1.500 Nm	1"	1.250 mm	12.000 gramos
62978	400 ÷ 2.000 Nm	1"	1.250 mm	12.200 gramos
62979	600 ÷ 3.000 Nm	1"	1.250 mm	13.200 gramos

LLAVE DINAMOMETRICA DIGITAL APRIETE TOHNICHI



- Con bloqueo de seguridad.
- Precisión: $\pm 3\%$.
- Reversible.

QL25N



QLE1400N



Ref.	Rango	Resolución	Cuadradillo	Longitud	Peso
QL1.5N4	0,3 ÷ 1,5 Nm	0,01 Nm	1/4"	160 mm	160 gramos
QL3N4	0,6 ÷ 3 Nm	0,02 Nm	1/4"	160 mm	160 gramos
QL6N4	1 ÷ 6 Nm	0,05 Nm	1/4"	195 mm	190 gramos
QL12N4	2 ÷ 12 Nm	0,1 Nm	1/4"	195 mm	250 gramos
QL25N	5 ÷ 25 Nm	0,25 Nm	3/8"	230 mm	250 gramos
QL50N	10 ÷ 50 Nm	0,5 Nm	3/8"	260 mm	450 gramos
QL100N4	20 ÷ 100 Nm	1 Nm	1/2"	335 mm	690 gramos
QL140N	30 ÷ 140 Nm	1 Nm	1/2"	400 mm	880 gramos
QL200N4	40 ÷ 200 Nm	2 Nm	1/2"	490 mm	1400 gramos
QL280N	40 ÷ 280 Nm	2 Nm	3/4"	695 mm	2000 gramos
QL420N	60 ÷ 420 Nm	2 Nm	3/4"	995 mm	3400 gramos
QLE1400N	200 ÷ 1400 Nm	10 Nm	1"	1795 mm	13100 gramos
QLE2100N	500 ÷ 2100 Nm	20 Nm	1"	1950 mm	20000 gramos

LLAVE DINAMOMETRICA COMPROBACION TOHNICHI



- Llave dinamométrica bidireccional para comprobación del par de apriete.
- Doble aguja para verificación del par máximo alcanzado; la aguja de arrastre se queda fija en el par máximo.
- Precisión: $\pm 3\%$.



DB6N4-S



DB25N-S



DBE700N-S

Ref.	Rango	Graduación	Cuadradillo	Longitud	Peso
DB1.5N4-S	0,2 ÷ 1,5 Nm	0,02 Nm	1/4"	205 mm	400 gramos
DB3N4-S	0,3 ÷ 3 Nm	0,05 Nm	1/4"	205 mm	400 gramos
DB6N4-S	0,6 ÷ 6 Nm	0,1 Nm	1/4"	205 mm	400 gramos
DB12N4-S	1 ÷ 12 Nm	0,2 Nm	1/4"	205 mm	400 gramos
DB25N-S	3 ÷ 25 Nm	0,5 Nm	3/8"	245 mm	400 gramos
DB50N-S	5 ÷ 50 Nm	0,5 Nm	3/8"	320 mm	600 gramos
DB100N-S	10 ÷ 100 Nm	1 Nm	1/2"	400 mm	700 gramos
DB200N-S	20 ÷ 200 Nm	2 Nm	1/2"	500 mm	1000 gramos
DB280N-S	30 ÷ 280 Nm	5 Nm	3/4"	690 mm	1650 gramos
DB420N-S	40 ÷ 420 Nm	5 Nm	3/4"	890 mm	2500 gramos
DBE560N-S	50 ÷ 560 Nm	5 Nm	3/4"	1100 mm	4000 gramos
DBE700N-S	70 ÷ 700 Nm	10 Nm	3/4"	1260 mm	5500 gramos
DBE850N-S	100 ÷ 850 Nm	10 Nm	1"	1360 mm	6100 gramos
DBE1000N-S	100 ÷ 1000 Nm	10 Nm	1"	1490 mm	6400 gramos
DBE1400N-S	200 ÷ 1400 Nm	20 Nm	1"	1740 mm	8600 gramos
DBE2100N-S	200 ÷ 2100 Nm	20 Nm	1"	2140 mm	12800 gramos
DBE2800N-S	300 ÷ 2800 Nm	50 Nm	1 1/2"	2380 mm	16800 gramos
DBR4500N-S	500 ÷ 4500 Nm	50 Nm	1 1/2"	1285 mm	26500 gramos
DBR6000N-S	600 ÷ 6000 Nm	50 Nm	1 3/4"	1585 mm	27500 gramos

TORQUIMETRO COMPROBADOR DE PAR SAUTER



- Precisión: $\pm 0,5$ % del máximo.
- Frecuencia de medición interna: 1000 Hz.
- Rango de medición útil: 5% – 100 % del máximo.
- Protección contra sobrecarga: 150 % del máximo.
- Válido para ambas direcciones de giro.
- Ideal para comprobar llaves dinamométricas, destornilladores eléctricos y con batería .
- Carcasa metálica.
- Pies de goma con función antideslizante.
- Indicación de capacidad: una banda luminosa ascendente indica el campo de medición aún disponible.
- Pantalla LCD gráfica retroiluminado.
- Memoria interna de 500 datos descargable a PC con software opcional.
- Salida USB y RS-232 para PC.
- Función Peak-Hold para el registro del valor máximo o función Track para indicación continua de la medición.
- Función AUTO-OFF para ahorrar energía del acumulador.
- Función de valor límite, programación de máx./mín., en ambas direcciones, con emisión de una señal acústica y óptica.
- Unidades de medida seleccionables: Nm, lbf-in, kgf-cm, kgf-m, -lbf.
- Uso con acumulador interno, tiempo de funcionamiento hasta 18 h sin retroiluminación, tiempo de carga aprox. 14 h.
- Dimensiones aprox.: 200 x 100 x 50 mm.
- Peso aprox.: 3 Kg.



Ref.	Capacidad Máx.	Resolución	Cuadrado
DB 05-4	0,5 Nm	0,0001 Nm	3/8"
DB 1-4	1 Nm	0,0002 Nm	3/8"
DB 5-3	5 Nm	0,001 Nm	3/8"
DB 10-3	10 Nm	0,002 Nm	3/8"
DB 20-3	20 Nm	0,005 Nm	3/8"
DB 50-2	50 Nm	0,01 Nm	3/8"
DB 100-2	100 Nm	0,02 Nm	3/8"
DB 200-2	200 Nm	0,05 Nm	1/2"
DB 500-2	500 Nm	0,05 Nm	3/4"

Posibilidad de Calibración ENAC



Consúltenos
Tfno: 945298084

COMPROBADOR DE PAR CIERRES DE ROSCA SAUTER



- Especialmente indicado para medición del par de roscas de botellas.
- Precisión: $\pm 0,5$ % del máximo.
- Frecuencia de medición interna: 1000 Hz.
- Rango de medición útil: 5% – 100 % del máximo.
- Protección contra sobrecarga: 150 % del máximo.
- Carcasa metálica.
- Pies de goma con función antideslizante.
- Indicación de capacidad: una banda luminosa ascendente indica el campo de medición aún disponible.
- Pantalla LCD gráfica retroiluminado.
- Memoria interna que almacena un máximo de 500 datos de medición.
- El contenido de la memoria puede transferirse al ordenador mediante un software opcional.
- Salida USB y RS-232 para PC.
- Función Peak-Hold para el registro del valor máximo o función Track para indicación continua de la medición.
- Función AUTO-OFF para ahorrar energía del acumulador.
- Función de valor límite, programación de máx./mín., en ambas direcciones, con emisión de una señal acústica y óptica.
- Unidades de medida seleccionables: Nm, lbf-in, kgf-cm, kgf-m, -lbf.
- Uso con acumulador interno, tiempo de funcionamiento hasta 18 h sin retroiluminación, tiempo de carga aprox. 14 h.
- Dimensiones aprox.: 200 x 100 x 50 mm.
- Peso aprox.: 3 Kg.



Ref.	Capacidad Máx.	Resolución	Ø Botella
DA 1-4	1 Nm	0,0002 Nm	10 ÷ 165 mm
DA 5-3	5 Nm	0,001 Nm	10 ÷ 165 mm
DA 10-3	10 Nm	0,002 Nm	10 ÷ 165 mm

DUROMETRO DE IMPACTO SAUTER HMM

- Durómetro para Rockwell (B&C), Vickers (HV), Brinell (HB), Leeb (HL) y Tracción (MPa).
- Capacidad de medición en cualquier ángulo (360°) con compensación automática.
- Incluye programa estadístico con: valor actual, valor medio, diferencia entre el valor mayor y el menor obtenido, hora y fecha.
- Función Auto Power-Off.
- Incluye impresora Wireless. Funcionamiento con pilas.
- Baterías recargables.
- Salida USB.
- Dimensiones: 150 x 80 x 30 mm.
- Peso: 200 gramos.
- Incluye: Sensor de impacto Tipo D, bloque de calibración, maletín rígido de transporte y manual de instrucciones.



Maleta rígida



Bloque de Calibración

Material	Unidad	Mínimo	Máximo
Acero y Fundición de Acero	HRC	19,8	68,5
	HRB	59,6	99,6
	HSD	26,4	99,5
	HB	140,0	651,0
	HV	83,0	976,0
Acero para Herramientas (Acero moldeado en frío)	HRC	19,8	68,5
	HV	83,0	976,0
Acero Inox.	HRB	59,6	99,6
	HRC	19,8	68,5
	HB	140,0	651,0
	HV	83,0	976,0
Hierro Fundido	HB	140,0	334,0
Fundición Esferoidal	HB	140,0	387,0
Aluminio Fundido	HB	30,0	159,0
Latón	HB	40,0	173,0
	HRB	13,5	95,3
Bronce	HB	60,0	290,0
Aleaciones de Cobre	HB	45,0	315,0

Ref.	Rango	Precisión
HMM	170 ÷ 960 HLD	± 6 HLD

DUROMERO DE IMPACTO SAUTER HMO

- Durómetro para Rockwell (B&C), Vickers (HV), Brinell (HB), Leeb (HL) y Tracción (MPa).
- Compatible con dispositivo de impacto Tipo D y Tipo G (opcional)
- Capacidad de medición en cualquier ángulo (360°) con compensación automática.
- Pantalla Táctil.
- Indicador de batería baja.
- Incluye programa estadístico con: valor actual, valor medio, diferencia entre el valor mayor y el menor obtenido, hora y fecha.
- Función Auto Power-Off.
- Incluye impresora Wireless. Funcionamiento con pilas.
- Batería recargable de 50 horas de duración.
- Salida USB.
- Dimensiones: 135 x 83 x 24 mm.
- Peso: 228 gramos.
- Incluye: Sensor de impacto tipo D, bloque de calibración, maletín rígido de transporte y manual de instrucciones.



Bloque de Calibración

Rango de medida por Tipo de Material con Dispositivo de Impacto Tipo D y Tipo G.

Material	Unidad	Sensor Tipo D		Sensor Tipo G	
		Mínimo	Máximo	Mínimo	Máximo
Acero y Fundición de Acero	HRC	19,8	68,5	--	--
	HRB	59,6	99,6	47,7	99,9
	HSD	26,4	99,5	--	--
	HB	140,0	651,0	90,0	646,0
	HV	83,0	976,0	--	--
Acero para Herramientas (Acero moldeado en frío)	HRC	19,8	68,5	--	--
	HV	83,0	976,0	--	--
Acero Inox.	HRB	59,6	99,6	--	--
	HRC	19,8	68,5	--	--
	HB	140,0	651,0	--	--
	HV	83,0	976,0	--	--
Hierro Fundido	HB	140,0	387,0	92,0	326,0
Fundición Esferoidal	HB	30,0	159,0	32,0	168,0
Aluminio Fundido	HB	30,0	159,0	--	--
Latón	HB	40,0	173,0	--	--
	HRB	13,5	95,3	--	--
Bronce	HB	60,0	290,0	--	--
Aleaciones de Cobre	HB	45,0	315,0	--	--



Maleta rígida

Ref.	Capacidad	Precisión
HMO	170 ÷ 960 HLD	± 6 HLD

DUROMETRO DE IMPACTO MICRATECH

- Durómetro para Rockwell (B&C), Vickers (HV), Brinell (HB), Leeb (HL) y Tracción (MPa).
- Dispositivo de Impacto Tipo D incluido.
- Capacidad de medición en cualquier ángulo (360°) con compensación automática.
- Función Auto Power-Off.
- Baterías recargables.
- Salida USB
- Dimensiones: 140 x 70 x 30 mm.
- Peso: 130 gramos.
- Incluye: Bloque de Calibración, maletín rígido de transporte y manual de instrucciones.

Micratech



Rango de medida por Tipo de Material con Dispositivo de Impacto Tipo D y Tipo DC.

Material	Unidad	Mm	Hh
Acero y Fundición de Acero	HRC	20,0	68
	HRB	38,4	99,5
	HSD	32,5	99,5
	HB	80,0	647,0
	HV	80,0	940,0
Acero para Herramientas (Acero moldeado en frío)	HRC	20,4	67,1
	HV	80,0	898,0
Acero Inox.	HRB	46,5	101,7
	HRC	19,6	62,4
	HB	85,0	655,0
	HV	80,0	802,0
Hierro Fundido	HB	93,0	334,0
Hierro Dúctil	HB	131,0	387,0
Aluminio Fundido	HB	20,0	159,0
Latón	HB	40,0	173,0
	HRB	13,5	95,3
Bronce	HB	60,0	290,0
Aleaciones de Cobre	HB	45,0	315,0



Maleta rígida

Ref.	Rang	Pcisión
AL-150A	200 ÷ 900 HLD	± 6 HLD

DUROMETRO DE IMPACTO SAUTER HND

- Durómetro para Rockwell (B&C), Vickers (HV), Brinell (HB), Leeb (HL) y Tracción (MPa).
- Dispositivo de Impacto Tipo D.
- Capacidad de medición en cualquier ángulo (360°) con compensación automática.
- Incluye programa estadístico.
- Función Auto Power-Off.
- Memoria interna para 500 mediciones.
- Baterías recargables.
- Salida USB.
- Dimensiones: 145 x 35 x 25 mm.
- Peso: 70 gramos.

SAUTER



Maleta rígida



Ref.	Rang	Pcisión
HN-D	0 ÷ 999 HLD	± 6 HLD

DUROMETRO SHORE SAUTER HB

- Capacidad 100 unidades Shore
- Precisión 3% del valor máximo.
- Doble aguja con función "Peak Hold" en la que una de las agujas se queda marcando la Dureza máxima.
- Según las normas DIN 53.505, UNE-EN ISO 868 y ASTM D-2240.
- Incluye estuche.

SAUTER



Shore A



Shore D



Shore Ao

Ref.	Se	Capacidad	Resolución
HBA 100-0	A	100 Shore	1 Shore
HBo 100-0	Ao	100 Shore	1 Shore
HBD 100-0	D	100 Shore	1 Shore

DUROMETRO SHORE DIGITAL SAUTER HD

- Precisión 1% del valor máximo.
- Memoria interna.
- Función Mini-Estadística de las últimas 9 mediciones.
- Función Peak-Hold.
- Salida RS232 (software opcional).
- Auto Power-Off.
- Según las normas DIN 53.505, UNE-EN ISO 868 y ASTM D-2240.
- Incluye estuche.



Ref.	Shore	Capacidad	Resolución
HDA 100-1	A	100 Shore	0,1 Shore
HDO 100-1	A0	100 Shore	0,1 Shore
HDD 100-1	D	100 Shore	0,1 Shore

Opcionalmente podemos suministrar todos los Durómetros con Certificado ENAC.
 Consúltenos tfno.: 945298084



DUROMETRO SHORE DIGITAL SAUTER HD

- Precisión 1% del valor máximo.
- Función Mini-Estadística de las últimas 9 mediciones.
- Función Peak-Hold.
- Salida RS232.
- Auto Power-Off.
- Según las normas DIN 53.505, UNE-EN ISO 868 y ASTM D-2240.
- Incluye estuche, cable de datos y software para envío de datos a PC en tiempo real.



Ref.	Shore	Capacidad	Resolución
AS-120A	A	100 Shore	0,1 Shore

SOPORTES PARA DUROMETROS

- Válidos para Durómetros Analógicos y Digitales.
- Mesa de vidrio.
- Máxima elevación: 15 mm
- Altura máxima de la pieza a medir: 63 mm.
- Diámetro de mesa: 75 mm.
- Dimensiones totales: 150 x 110 x 250 mm.
- Peso aprox.: 8,5 kg.



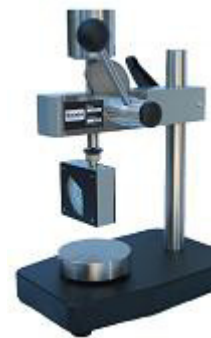
*No incluye Durómetro

Ref.	Válido para:
TI-A0	HBA, HBO, AS-120A
TI-D	HBD
TI-A0L	HAD, HDO
TI-D	HDD

DUROMETRO SHORE BAXLO



- Capacidad 100 unidades Shore
- Doble aguja con función "Peak Hold" en la que una de las agujas se queda marcando la Dureza máxima.
- Según las normas DIN 53.505, UNE-EN ISO 868 y ASTM D-2240.
- Incluye estuche y certificado.



Soporte para Durómetros Baxlo

Ref.	Shore	Capacidad	Resolución
53505/A	A	100 Shore	5 Shore
53505/A-U	A	100 Shore	1 Shore
53505/C	C	100 Shore	5 Shore
53505/C-U	C	100 Shore	1 Shore
53505/D	D	100 Shore	5 Shore
53505/D-U	D	100 Shore	1 Shore
53505/0	0	100 Shore	5 Shore
53505/0-U	0	100 Shore	1 Shore
53505/00	00	100 Shore	5 Shore
53505/00-U	00	100 Shore	1 Shore
53505/Do-U	00	100 Shore	1 Shore

Ref.	Válido para:
5000/AA	53505/A, 53505/A-U, 53505/0, 53505/0-U
5000/00	53505/00, 53505/00-U
5000/D	53505/C, 53505/C-U, 53505/D, 53505/D-U

RUGOSIMETRO MICRATECH



- Rugosímetro básico fácil de utilizar
- Cambio de unidades mm/pulgadas.
- Pantalla iluminada.
- Indicador de batería baja.
- Ángulo de la punta del palpador: 90°.
- Radio del palpador 5 µm.
- Material palpador: diamante.
- N° CutOffs: 0,25 mm / 0,8 mm / 2,5 mm.
- Velocidad de medición: 1 mm/s.
- Parámetros: Ra, Rq, Rt, Rz.
- N° de longitudes de muestreo: de 1 a 5.
- Baterías recargables.
- Memoria para 7 mediciones de rugosidad.
- Software para descarga de datos a PC en tiempo real con diferentes parámetros (medida, fecha, hora...)
- Cable USB.
- Dimensiones: 140 x 52 x 48 mm.
- Peso: 420 gramos.
- Suministrado con palpador básico, software, cable USB, placa de ajuste, ajuste estándar de altura, cable de alimentación y maletín de aluminio.



Ref.	Rango Ra, Rq	Rango Rz, Rt	Resolución	Precisión	Palpador
AR-132B	0,05 ÷ 16 µm	0,02 ÷ 160 µm	<10 µm; 0,001 µm 10 µm ÷ 100 µm; 0,01 µm > 100 µm; 0,1 µm.	< 10%	Intercambiable

RUGOSIMETRO INSIZE



- El palpador se puede girar a 90° o 270°.
- Radio del palpador 5 µm.
- Ángulo de la punta del palpador: 90°.
- Velocidad de medición: 1 mm/s.
- Parámetros: Ra, Rq, Rt, Rz, Rc, Rmax, Rsm, Rpc, Rmr, R, AR y Rx.
- N° de longitudes de muestreo: de 1 a 5.
- Idiomas: español, Inglés, francés, alemán, italiano y portugués.
- Parámetros de tolerancia.
- Baterías recargables.
- Memoria para 100 mediciones de rugosidad.
- Salida USB para descarga de datos a PC mediante software (no incluido).
- Dimensiones: 122 x 52 x 68 mm.
- Peso: 650 gramos.
- Suministrado con palpador básico, bloque de calibración, ajuste estándar de altura y cable de alimentación (Software opcional).



ISR-S300



ISR-S400

Ref.	Rango Ra	Rango Rt	Resolución	Precisión	Palpador
ISR-S300	0 ÷ 100 µm	0,05 ÷ 400 µm	0,001 µm	±3%	No intercambiable
ISR-S400	0 ÷ 100 µm	0,05 ÷ 400 µm	0,001 µm	±3%	Intercambiable

RUGOSIMETRO TESA



- Radio del palpador 5 µm.
- Ángulo de la punta del palpador: 90°.
- Velocidad de medición: 1 mm/s.
- Normativa aplicable: ISO 4287-1997/JIS B0601/ASME B46-2002
- Parámetros: Ra, Rq, Rt, Rz, Rc, Rsm, Rmr, Pt, Pmr, Rmax, RPC, Ppc, R, Rx, AR.
- Longitud cutoff: 0,25 / 0,8 / 2,5 mm
- N° de longitudes de muestreo: de 1 a 5.
- Pantalla LCD blanco y negro de 2"
- Rugosímetro para superficie compacto, móvil.
- Presión de medición 0,75 mN conforme ISO 3274.
- Idiomas: español, Inglés, francés, alemán, italiano portugués y chino.
- Baterías recargables.
- Memoria para 20 mediciones con gráfico o 1.000 mediciones de rugosidad.
- Salida USB para descarga de datos a PC mediante software Rugosoft (no incluido).
- Dimensiones: 122 x 60 x 62 mm.
- Peso: 650 gramos.



Ref.	Rango Ra	Rango Rt	Resolución	Precisión	Palpador
06930013	0 ÷ 100 µm	0,05 ÷ 400 µm	0,001 µm	ISO 3274 Clase I	Intercambiable

TACOMETRO VENTIX

- Display de 4 dígitos.
- Unidades: rpm, mpm, Ft/min. y Yd/min.

Ventix

VE-8000



VE-8001



- *VE-8000: incluye tiras reflectantes
- *VE-8001: incluye puntas cónicas y convexas.

Ref.	Tipo	Rango
VE-8000	Óptico	2 rpm ÷ 99.999 rpm
VE-8001	Contacto	2 rpm ÷ 99.999 rpm

TACOMETRO XINDAR

- Valores máximo, mínimo, media.
- Unidades de medida: m/min, m/seg., ft/min., ft/seg., in/min.
- Memoria interna.
- Pantalla retroiluminada.
- Alimentación: 4 pilas x 1.5V AAA.
- Incluye baterías, funda de transporte y protección, puntas y ruedas para pruebas y manual.
- Dimensiones: 155 x 60 x 27 mm.
- Peso: 120 gramos.

XINDAR
applied electronics

DTAC-201



DTAC-205



- *DTAC-201: incluye tiras reflectantes
- *DTAC-205: incluye puntas y ruedas

Ref.	Tipo	Rango	Distancia medición
DTAC-201	Óptico	50 rpm ÷ 99.999 rpm	50 mm ÷ 250 mm
DTAC-205	Contacto	50 rpm ÷ 19.999 rpm	Contacto

TACOMETRO TESTO 460



- Valores máximo, mínimo y Hold.
- Unidades de medida: rpm y mps.
- Protección IP40.
- Incluye cinta de sujeción y soporte de cinturón.
- Dimensiones: 119 x 46 x 25 mm.
- Peso: 85 gramos.
- Incluye Certificado de Calibración de fabricante y cinta reflectante.



Ref.	Tipo	Rango	Distancia medición
0560 0460	Óptico	10 rpm ÷ 29.999 rpm	100 mm ÷ 400 mm

TACOMETRO TESTO 465 / 470

Testo 465

- Valores máximo, mínimo, media y último valor medido.
- Unidades de medida: rpm, m/min, ft/min, in/min, m, ft, in.
- Indicación de batería baja.
- Incluye estuche de transporte.
- Dimensiones: 144 x 58 x 20 mm.
- Peso: 145 gramos.



Testo 470



- *0563 0465: incluye tiras reflectantes
- *0563 0470: incluye adaptador y ruedas

Ref.	Tipo	Rango	Distancia medición
0563 0465	Óptico	1 rpm ÷ 99.999 rpm	0 mm ÷ 600 mm
0563 0470	Contacto / Óptico	0,1 rpm ÷ 19.999 rpm / 1 rpm ÷ 99.999 rpm	Contacto / 0 mm ÷ 600 mm

TACOMETRO EXTECH

EXTECH
INSTRUMENTS

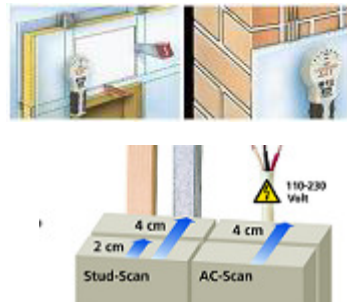
- Valores máximo, mínimo y último valor medido.
- Unidades de medida: rpm.
- Dimensiones: 160 x 50 x 33 mm.
- Peso: 182 gramos.
- Incluye puntas para tacómetro de contacto, rueda para velocidad superficial, cinta reflectante y 4 pilas AAA.



Ref.	Tipo	Rango	Distancia medición
RPM40	Contacto / Óptico	0,5 rpm ÷ 19.999 rpm / 5 rpm ÷ 99.999 rpm	1,500 mm

DETECTOR DE METAL Y MADERA LASERLINER STARFINDER

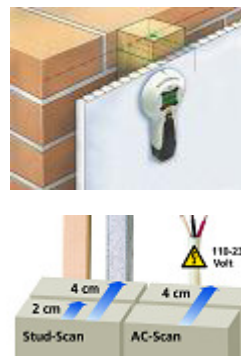
- Detector de líneas de tensión, madera y metales.
- Profundidad de detección de madera: 6 cm
- Profundidad de detección de metales: 6 cm.
- Profundidad de detección de cables de baja tensión AC: 4 cm.
- Función de auto-calibración que adapta el equipo a diferentes bases al encenderlo en contacto con la superficie.
- Aviso permanente de detección de tensión.



Ref.
080.970A

DETECTOR DE METAL Y MADERA LASERLINER STARFINDER PLUS

- Detector de líneas de tensión, madera y metales.
- Profundidad de detección de madera: 4 cm
- Profundidad de detección de metales: 4 cm.
- Profundidad de detección de líneas de baja tensión AC: 4 cm.
- Función de auto-calibración que adapta el equipo a diferentes bases al encenderlo en contacto con la superficie.
- Aviso permanente de detección de tensión.
- Señales acústicas y visuales.
- Pantalla con iluminación.



Ref.
080.972A

DETECTOR DE METAL Y MADERA LASERLINER METALFINDER PRO

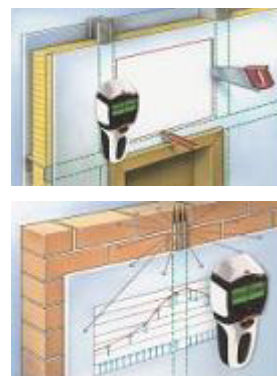
- Detector de líneas de tensión, metales y tubos de calefacción.
- Indicación de la profundidad.
- Profundidad de detección de metales no férricos: 5 cm.
- Profundidad de detección de metales férricos: 7,5 cm.
- Profundidad de detección de líneas de baja tensión AC: 4 cm.
- Función Center-Indication que determina el centro del objeto detectado.
- Aviso permanente de detección de tensión.
- Señales acústicas y visuales para buscar objetos.
- Pantalla con iluminación de gran tamaño.



Ref.
080.951A

DETECTOR DE METAL Y MADERA LASERLINER MULTIFINDER PLUS

- Detector de líneas de tensión, madera y metales.
- Profundidad de detección de madera: 4 cm
- Profundidad de detección de líneas de baja tensión AC: 4 cm.
- Profundidad de detección de metales no férricos: 5 cm.
- Profundidad de detección de metales férricos: 10 cm.
- Función de auto-calibración que adapta el equipo a diferentes bases al encenderlo en contacto con la superficie.
- Aviso permanente de detección de tensión.
- Señales acústicas y visuales para buscar objetos.
- Pantalla con iluminación.



Ref.
080.965A



MEDIDOR LASER LEICA



- Función Bluetooth® Smart para transferir los datos a smartphones y tabletas.
- Cálculo de distancias y áreas.
- Protección IP54.
- Con pinza de sujeción.
- Power Range Technology™.
- Incluye funda y pilas.
- Para interiores.



Ref.	Alcance	Precisión
D110	0,2 ÷ 60 m	± 1,5 mm

MEDIDOR LASER LASERLINER

- Cálculo de distancias, áreas y volúmenes.
- Medición Mín. y Máx.
- Auto apagado.
- Cambio de unidades de medida
- Alimentación: 2 x 1.5V AAA
- Incluye funda y pilas.
- Para interiores.



Ref.	Alcance	Precisión
o80.810A	0,05 ÷ 20 m	± 2 mm



MEDIDOR LASER LEICA



- Función Bluetooth® Smart para transferir los datos a smartphones y tabletas.
- Protección IP54.
- Cálculo de superficies y volúmenes.
- Medición de mínimo y máximo.
- Función de medición continua.
- Adición y substracción.
- Función de replanteo.
- Función Pitágoras.
- Autodisparador.
- Display iluminado.
- Display de 3 líneas iluminado.
- Incluye funda, cinta de sujeción y pilas.
- Para interiores.



Ref.	Alcance	Precisión
D2	0,05 ÷ 100 m	± 1,5 mm

MEDIDOR LASER LASERLINER



- Función Bluetooth® para transferir los datos a smartphones y tabletas.
- Función goniómetro.
- Inclinómetro de 360°.
- Función Pitágoras.
- Opciones de memoria.
- Cálculo de distancias superficies y volúmenes.
- Incluye funda y pilas.
- Para interiores.



Ref.	Alcance	Precisión
o80.937A	0,1 ÷ 50 m	± 2 mm

MEDIDOR LASER LEICA



- Protección IP65.
- Inclinómetro de 360°.
- Pie trasero con detección automática.
- Cálculo de áreas.
- Cálculo de áreas triangulares.
- Cálculo de volúmenes.
- Tecla altura indirecta (Smart Horizontal Mode™).
- Función Pitágoras con 2 y 3 puntos.
- Función replanteo con 2 valores.
- Memoria de las últimas 20 mediciones.
- Extra robusto testeado en caídas de 2 m y chorros de agua.
- Power Range Technology™
- Display de 4 líneas iluminado.
- Incluye funda, cinta de sujeción y pilas.
- Para interiores.



Ref.	Alcance	Precisión
X310	0,05 ÷ 120 m	± 1 mm

MEDIDOR LASER LASERLINER

- Cálculo de distancias superficies y volúmenes.
- Mín. y Máx.
- Suma y resta.
- Función Pitágoras.
- Memoria de las últimas 50 mediciones.
- Función de referencia.
- Incluye funda y pilas.
- Rosca trasera 1/4" para trípode (no incluido).
- Para interiores.



Opcional: Trípode FixPod 155 cm

Ref.	Alcance	Precisión
o80.946A	0,05 ÷ 100 m	± 1,5 mm

ESTROBOSCOPIO XENON TESTO 476

- Luz de alta intensidad gracias a la potente lámpara de Xenon.
- Función memoria, se almacena el último valor medido al apagar el instrumento.
- Batería de larga duración, hasta dos horas de funcionamiento sin conexión a red.
- Rosca para trípode.
- 800 Lux de iluminación a una distancia de 20 cm aproximadamente.
- Batería recargable.
- Tiempo de recarga: máximo 3,5 horas.
- Incluye maletín de transporte y cargador con 4 adaptadores para determinados países.
- Incluye Certificado de Calibración de fabricante.



Ref.	Rango	Resolución	Precisión
0563 4760	30 ÷ 12.500 rpm	1 rpm	±0,01% (± 1) V.M.

ESTROBOSCOPIO LED TESTO 477

- Intensidad elevada de luz; 1.500 luxes.
- Carcasa rígida compra golpes.
- Protección IP65.
- Alimentación por batería recargable.
- La entrada y salida del indicador permite la conexión a instalaciones externas y el control mediante sensor externo.
- Incluye estuche de transporte, disparador y pilas.
- Incluye Certificado de Calibración de fabricante.



Ref.	Rango	Resolución	Precisión
0563 4770	30 ÷ 300.000 fpm	0,1 fpm (30 ÷ 999 fpm) / 1 fpm (resto)	±0,02% (± 1) V.M.

EXPLOSIMETRO QRAE II



- Medición de: Oxígeno, Combustible LEL, CO y Sulfuro de Hidrógeno.
- Normativa ATEX.
- Funcionamiento: Hasta 14 horas de funcionamiento continuo con batería de ión litio y hasta 10 horas con las pilas alcalinas (normal, sin alarma).
- 4 líneas con retroiluminación de LED automática en condiciones de poca luminosidad o en condiciones de alarma.
- Lectura instantánea de hasta cuatro sensores.
- Oxígeno como porcentaje por volumen.
- Gas combustible como porcentaje del límite mínimo explosivo (LEL), escalable mediante factores de corrección.
- Gases tóxicos como partes por millón por volumen.
- Valores alto y bajo para todos los gases.
- Voltaje de la batería y voltaje de cierre.
- Fecha, hora, tiempo transcurrido y temperatura.
- Función datalogger con registro de 12 días normales en intervalos de un minuto.
- Sensor de oxígeno SPE O₂™ patentado.
- Diseño sin plomo que cumple con los estándares futuros de RoHS.
- Vida prolongada en comparación con los sensores de oxígeno electroquímicos de plomo lo que supone un coste de propiedad bajo.
- Diseño a prueba de fugas que minimiza el tiempo de inactividad.
- Mejor tecnología de inmunidad EMI / RFI para productos de este tipo, elimina las interferencias de radio.
- Fácil acceso a los sensores, el filtro y el compartimento de la batería sin exponer los componentes electrónicos a posibles daños.
- Pantalla de gráficos amplia para una lectura fácil de los tipos de gas y su concentración.
- Funda IP65 resistente al polvo y al agua, diseño robusto y resistente a prueba de golpes.
- Calibrado de un botón con función auto-cero.
- Alarma sonora fuerte de 95 dB.
- Alarma visible luminosa parpadeante en rojo, alarma de vibración.
- Dimensiones: 12,5 x 7,2 x 3,8 cm.
- Peso: 350 gramos.
- Incluye Certificado de Calibración de fabricante.



QRAEII

QRAEII-B

Ref.	Bomba Aspiración	Rango O ₂	Rango Combustible LEL	Rango CO	Rango H ₂ S
QRAEII	No	0 ÷ 30%	0 ÷ 100%	0 ÷ 1.000 ppm	0 ÷ 100 ppm
QRAEII-B	Sí	Ao	100 Shore	0,1 Shore	0,1 Shore

DETECTOR DE HUMO XINDAR TEQNIKA

- Detector de humo autónomo de fácil instalación.
- Óptico con tecnología fotoeléctrica.
- Nivel de ruido: 85 dB.
- Indicador de funcionamiento mediante LED.
- Indicador de batería baja y botón de prueba de fácil acceso.
- Condiciones de funcionamiento: 0 ÷ 40°C / 10 ÷ 95% hR.
- Incluye pila de 9 Voltios, tornillos y tacos de fijación.
- Dimensiones: 101 x 30,6 mm
- Peso: 193 gramos.



MINI DETECTOR DE HUMO XINDAR MICROALERT

- Detector de humo autónomo de fácil instalación.
- Reducidas dimensiones.
- Óptico con tecnología fotoeléctrica.
- Nivel de ruido: 85 dB.
- Indicador de funcionamiento mediante LED.
- Indicador de batería baja y botón de prueba de fácil acceso.
- Condiciones de funcionamiento: 0 ÷ 40°C / 10 ÷ 90% hR.
- Incluye pilas y tornillos fijación.
- Dimensiones: 70 x 28 mm
- Peso: 193 gramos.



DETECTOR DE HUMO XINDAR ELLEMENTS DUO

- Juego de 2 detectores de humo autónomo de fácil instalación.
- Óptico con tecnología fotoeléctrica.
- Nivel de ruido: 85 dB.
- Indicador de funcionamiento mediante LED.
- Indicador de batería baja y botón de prueba de fácil acceso.
- Condiciones de funcionamiento: 0 ÷ 40°C / 10 ÷ 90% hR.
- Incluye pila Alcalina, tornillos y tacos de fijación.
- Dimensiones: 103 x 36 mm
- Peso: 193 gramos.



DETECTOR DE HUMO XINDAR MIKROALERT DUO

- Juego de 2 detectores de humo autónomos de fácil instalación.
- Reducidas dimensiones.
- Óptico con tecnología fotoeléctrica.
- Nivel de ruido: 85 dB.
- Indicador de funcionamiento mediante LED.
- Indicador de batería baja y botón de prueba de fácil acceso.
- Condiciones de funcionamiento: 0 ÷ 40°C / 10 ÷ 90% hR.
- Incluye pilas y tornillos fijación.
- Dimensiones: 70 x 28 mm
- Peso: 193 gramos.



DETECTOR DE MONOXIDO DE CARBONO XINDAR OXFOR

- Detector de CO autónomo de fácil instalación.
- Nivel de ruido: 85 dB.
- Indicador de funcionamiento mediante LED.
- Indicador de batería baja y botón de prueba de fácil acceso.
- Condiciones de funcionamiento: 0 ÷ 49°C / 30 ÷ 95% hR.
- Incluye pila de 9 Voltios, tornillos y tacos de fijación.
- Dimensiones: 98 x 56 x 32,5 mm
- Peso: 165 gramos.



DETECTOR DE GAS XINDAR DEGASS

- Detector de gas natural, propano y butano de fácil instalación.
- Nivel de ruido: 85 dB.
- Indicador de funcionamiento mediante LED.
- Indicador de batería baja y botón de prueba de fácil acceso.
- Condiciones de funcionamiento: -10 ÷ 50°C / 10 ÷ 90% hR.
- Incluye batería back-up.
- Alimentación: 230Vac
- Dimensiones: 98 x 56 x 32,5 mm
- Peso: 374 gramos con conector a corriente.



MEDIDORES SOBREMESA CO₂ EXTECH

- Medición de CO₂, Temperatura y Humedad interior.
- La calidad del aire interior se muestra con ppm e indicaciones de GOOD, NORMAL o POOR.
- Muestra año, mes día y hora.
- Visualización de valores Máx. y Mín. medidos.



CO200



CO100



CO210

*Modelo CO200 incluye relé para conexión a ventilación.
*Modelo CO210 incluye software para PC.



Ref.	Rango CO ₂	Rango T°	Rango Humedad	Alarma	Memoria
CO100	0 ÷ 9.999 ppm	-10 ÷ 60°C	0,1 ÷ 99,9% hr	Si	No
CO200	0 ÷ 9.999 ppm	-10 ÷ 60°C	0,1 ÷ 99,9% hr	No	No
CO210	0 ÷ 9.999 ppm	-10 ÷ 60°C	0,1 ÷ 99,9% hr	Si	5.333 puntos

MEDIDOR DE CO₂ EXTECH

- Medición de CO₂, Temperatura y Humedad.
- Grabación de datos en tarjeta SD
- Dimensiones: 132 x 80 x 32 mm.
- Peso: 240 gramos.
- Suministrado con 6 pilas AAA, tarjeta de memoria SD de 2G, adaptador de tensión y soporte de montaje.



Ref.	Rango CO ₂	Rango T°	Rango Humedad
SD800	0 ÷ 4.000 ppm	0 ÷ 50°C	10 ÷ 95% rH

MEDIDOR DE CO₂ EXTECH

- Medición de CO₂, Temperatura y Humedad.
- Almacena de forma continua hasta 20.000 grupos de temperatura, humedad relativa y concentración de CO₂.
- De forma manual puede almacenar hasta 99 grupos de datos.
- Suministrado con 6 pilas AAA, cable RS-232 y software para la descarga y el análisis de los datos almacenados en el equipo.
- Sensor NDIR Libre de mantenimiento.
- Dispone de las funciones de retención de datos en la pantalla, Máx/Mín con el dato del instante en que se alcanzaron y alarma.



Ref.	Rango CO ₂	Rango T°	Rango Humedad
EA80	0 ÷ 6.000 ppm	-20 ÷ 60°C	10 ÷ 95% hr

MEDIDOR DE CO₂/CO DELTA OHM

- Medición de CO₂, CO, Presión Atmosférica.
- Posibilidad de utilización de forma portátil o sobremesa.
- Dimensiones: 210 x 90 x 50 mm.
- Peso: 470 gramos.
- Se suministra con Software DeltaLog10 para descarga de datos a PC mediante USB (cables no incluidos), 4 pilas AA de 1,2 V recargables.



Ref.	Rango CO ₂	Rango CO	Rango Presión Atm.
HD21	0 ÷ 5.000 ppm	0 ÷ 500 ppm	750 ÷ 1.100 hPa

MEDIDOR DE CO₂/CO DELTA OHM

- Medición de CO₂, CO, Presión Atmosférica, Temperatura y Humedad.
- Posibilidad de utilización de forma portátil o sobremesa.
- Dimensiones: 300 x 90 x 50 mm.
- Peso: 470 gramos.
- Se suministra con Software DeltaLog10 para descarga de datos a PC mediante USB (cables no incluidos), 4 pilas AA de 1,2 V recargables.



Ref.	Rango CO ₂	Rango CO	Rango Presión Atm.	Rango T°	Rango Humedad
HD21AB17	0 ÷ 5.000 ppm	0 ÷ 500 ppm	750 ÷ 1.100 hPa	-20 ÷ 60°C	0 ÷ 100% hr

MEDIDORES SOBREMESA CO2 EXTECH

- Medición de CO2, Temperatura, Humedad, WBGT y punto de rocío.
- Cálculo de media sobre 8 horas de medición.
- Alarma sonora programable.
- Descarga de datos a PC.
- Incluye software de análisis para PC, cable, pilas y estuche.
- Dimensiones: 200 x 70 x 57 mm.
- Peso: 190 gramos.



Ref.	Rango CO2	Rango Tª	Rango Humedad
CO250	0 ÷ 5.000 ppm	-10 ÷ 60°C	0,1 ÷ 99,9% hr

MEDIDOR DE CO2 TESTO

- Medición de CO2.
- Valores máx., mín., y media.
- Función auto apagado.
- Dimensiones: 190 x 57 x 42 mm.
- Peso: 300 gramos.
- Incluye certificado de calibración de fabricante.



Ref.	Rango CO2
0560 5350	0 ÷ 9.999 ppm

MEDIDOR DE CO2/CO TESTO 315-3

- Medición de CO2, CO, Temperatura y Humedad.
- Protección IP40
- Alimentación mediante batería recargable.
- Cumple Norma EN50543
- Dimensiones: 190 x 65 x 40 mm.
- Peso: 200 gramos.
- Incluye alimentador vía USB y cable.



Ref.	Rango CO2	Rango CO	Rango Tª	Rango Humedad
0632 3153	0 ÷ 10.000 ppm	0 ÷ 100 ppm	-10 ÷ 60°C	5 ÷ 95% hr

MEDIDOR DE CO TROTEC

- Tiempo de reacción: < 20 segundos
- Funciones: Display del valor máximo, función "hold", umbral de alarma, memoria de 10 valores medidos, auto-apagado.
- Dimensiones: 160 x 56 x 40 mm.



Ref.	Rango CO	Resolución
BG20	0 ÷ 1.000 ppm	1 ppm

CONTADOR DE PARTICULAS EN AIRE TROTEC



- Contador de Partículas en Aire con cámara de video.
- Medición de Temperatura, Humedad, Punto de Rocío y Bulbo Húmedo con sonda externa.
- Funciones: máximo, mínimo, media, alarma, selección de idioma, °C/°F.
- Muestra valores de seis tipos de partículas simultáneamente.
- Modos de conteo: concentración, acumulativos, diferenciales.
- Contar Eficiencia: 50% hasta 0,3 µm, 100% para partículas > 0,45 µm
- Caudal: 2,83 L / min (0.1 pies³ / min) controlado por bomba interna
- Memoria Interna de hasta 5.000 mediciones en memoria interna (ampliación de memoria opcional mediante tarjeta MicroSD de hasta 8 GB).
- Fuente de vacío: bomba interna.
- Fuente luminosa: Diodo láser
- Caudal: 2,83 l/min
- Salida USB.
- Pantalla: 2,8 pulgadas a color LCD, 320 x 240 píxeles con retroiluminación
- Tipo de la batería: NiMH.
- Duración de las baterías: 4 horas de uso continuo.
- Función de foto-video integrada para la documentación.
- Dimensiones: 240 x 57 x 47 mm.
- Peso: 570 gramos (sin baterías).
- Incluye: mini trípode, estuche, filtro de cero y el cable de conexión, cargador de batería, cable USB, software, manual de usuario.
- Certificado de Calibración de fabricante opcional.



Ref.	Rango Partículas	Rango Tª	Rango Humedad	Punto Rocío	Rango Bulbo Húmedo
PC200	0,3µm, 0,5µm, 1µ, 2,5µm, 5µ, 10µm	0°C ÷ 50°C	0 ÷ 100% hr	-30°C ÷ 100°C	0°C ÷ 80°C

TERMO ANEMOMETRO LASERLINER

- Capacidad de medición de 0,8 ms a 30m/s.
- Rango T^a: -10°C a +60°C.
- Rango humedad: 20% a 80% rh.
- Hélice diámetro 65 mm
- Resolución 0,1.
- Precisión ± 2%.
- Memoria interna y salida USB
- Incluye software y cable USB
- Funciones: Máx, Mín.
- Rosca para trípode (no incluido)
- Dimensiones: 165 x 85 x 30.



Ref.	Rango	Resolución	Precisión
082.140A	0,8 ÷ 30 m/S	0,1	2%

TERMO ANEMOMETRO TESTO 410-2

- Capacidad de medición de 0,4 ms a 20m/s.
- Rango T^a: -10°C a +50°C.
- Rango humedad: 0% a 100% rh.
- Hélice diámetro 40 mm
- Resolución 0,1.
- Precisión 0,2 m/s + 2% de v.m.
- Protección IP10.
- Tecla HOLD.
- Funciones: Máx, Mín. y media.
- Cálculo de sensación térmica
- Dimensiones: 133 x 46 x 25 mm.
- Incluye Certificado de Calibración de Fabricante



Ref.	Rango	Resolución	Precisión
0560 4102	0,4 ÷ 20 m/S	0,1	0,2 + 2%

ANEMOMETRO TROTEC

- Capacidad de medición de 1,1 m/s a 30 m/s.
- Unidades: m/s, ft/min, km/h, mph, kn.
- Resolución 0,1.
- Precisión ± 3%.
- Funciones: Máx, Mín, auto apagado.
- Dimensiones: 167 x 53 x 34.



Ref.	Rango	Resolución	Precisión
BA06	1,1 ÷ 30 m/s	0,1	3% + 0,3 m/s

TERMO ANEMOMETRO MICRATECH

- Capacidad de medición de 0,4 m/s a 30 m/s.
- Unidades: Máx. y mín., "Hold", C°/°F.
- Resolución 0,1 m/s
- Precisión ± 3% + 0,3 m/s.
- Funciones: Máx, Mín, Hold y auto apagado
- Dimensiones: 175 x 55 x 38 mm



Ref.	Rango	Resolución	Precisión
MT-905C	0,4 ÷ 30 m/s	0,1	±3%+ 0,3 m/s.

TERMO ANEMOMETRO TSI-AIRFLOW

- Termo-anemómetro portátil con hélice.
- Unidades: Velocidad y temperatura.
- Indica la velocidad promedio en 3 segundos.
- Pantalla retroiluminada.
- Diámetro hélice: 100 mm reversible.
- Dimensiones: 280 x 112 x 65 mm.
- Peso: 239 gramos.
- Suministrado con estuche de transporte.
- Incluye Certificado de Calibración de Fabricante



Ref.	Rango	Resolución	Temp.
LCA301	0,25 ÷ 30 m/s	0,1 m/s	0°C ÷ 60°C

TERMO ANEMOMETRO TSI-AIRFLOW

- Termo-anemómetro portátil con sonda
- Unidades: Velocidad y temperatura.
- Indica la velocidad promedio en 3 segundos.
- Pantalla retroiluminada.
- Dimensiones sonda: Ø 7 mm, 194 mm comprimida, 1.000 mm extendida, cable de 1 m.
- Dimensiones: 178 x 84 x 44 mm.
- Peso: 270 gramos.
- Suministrado con estuche de transporte.
- Incluye Certificado de Calibración de Fabricante



Ref.	Rango	Resolución	Temp.
TA410	0,20 ÷ 30 m/s	0,1 m/s	-10°C ÷ 60°C

TERMO ANEMOMETRO TSI-AIRFLOW

- Termo-anemómetro Datalogger portátil con hélice
- Unidades: Velocidad y temperatura.
- Indica la velocidad promedio en 3 segundos.
- Pantalla retroiluminada.
- Comunicación a PC mediante USB.
- Diámetro hélice: 100 mm reversible.
- Memoria de 12.700 mediciones.
- Dimensiones: 280 x 112 x 65 mm.
- Peso: 270 gramos.
- Suministrado con estuche de transporte, Software LogDat2 y cable USB.
- Incluye Certificado de Calibración de Fabricante



Ref.	Rango	Resolución	Temp.
LCA501	0,25 ÷ 30 m/s	0,1 m/s	0°C ÷ 60°C

TERMO ANEMOMETRO MICRATECH

- Capacidad de medición de 0,5 m/s a 30 m/s.
- Unidades: m/s, km/h, ft/min, Knos y Mph.
- Resolución 0,1 m/s .
- Precisión ± 3% v.m. + 0,1 m/s.
- Funciones: Máx, Mín, Hold y auto apagado.
- Valor medio de 10 mediciones.



Ref.	Rango	Resolución	Temp.
ET-935	0,5 ÷ 30 m/s	0,1 m/s	0°C ÷ 60°C

TERMO-ANEMOMETRO TESTO 410-1

- Capacidad de medición de 0,4 ms a 30m/s.
- Rango T^a: -10°C a +50°C.
- Hélice diámetro 40 mm
- Resolución 0,1°C
- Precisión 0,2 m/s + 2% de v.m.
- Protección IP10.
- Tecla HOLD.
- Funciones: Máx, Mín. y media.
- Cálculo de sensación térmica
- Dimensiones: 133 x 46 x 25 mm.
- Incluye Certificado de Calibración de Fabricante.



Ref.	Rango	Resolución	Precisión
0560 4101	0,4 ÷ 30 m/s	0,1 m/s	0,2 + 2%

TERMO-ANEMOMETRO CON MEDICION DE CAUDAL EXTECH

- Capacidad de medición de 0,4 ms a 30m/s.
- Rango T^a: -10°C a +60°C.
- Rango caudal: 0 – 9999 m³/min.
- Hélice diámetro 65 mm
- Resolución 0,1°C
- Precisión ± 2%.
- Guarda 8 áreas para el cálculo del caudal.
- Pantalla retroiluminada.
- Funciones: Máx, Mín.
- Autoapagado.
- * AN200: con termómetro infrarrojos



Ref.	Rango	Resolución	Precisión
AN100	0,4 ÷ 30 m/s	0,1 m/s	3%

TERMO-ANEMOMETRO EXTECH

- Capacidad de medición de 0,4 ms a 30m/s.
- Rango T^a: 0°C a +50°C.
- Resolución 0,1°C
- Precisión ± 1,2°C.
- Termómetro, Higrómetro y Anemómetro.
- Funciones: Máx, Mín y Hold.



Ref.	Rango	Resolución	Precisión
45160	0,4 ÷ 30 m/s	0,1 m/s	3%

TERMO-ANEMOMETRO EXTECH

- Capacidad de medición de 0,9 m/s a 35 m/s.
- Rango T^a: 0°C a +50°C.
- Resolución 0,1°C
- Precisión ± 1,5°C
- Funciones: Máx, Mín y Hold.
- Protección IP65
- Registro de hasta 100 mediciones.
- Auto-apagado.



Ref.	Rango	Resolución	Precisión
AN400	0,9 ÷ 35 m/s	0,1 m/s	2%

TERMO-ANEMOMETRO EXTECH



- Capacidad de medición de 0,4 ms a 25 m/s.
- Rango T^a: 0°C a +50°C.
- Resolución 0,1°C.
- Precisión ± 1,5°C.
- Longitud de cable: 1,2 metros
- Funciones: Máx, Mín y Hold.
- Registro de hasta 2.000.000 de datos en Tarjeta SD incluida.
- Cadencia de muestreo ajustable de 1 s a 1 hora.
- Pantalla retroiluminada.
- Suministrado con estuche de transporte.



Ref.	Rango	Resolución	Precisión
SDL310	0,4 ÷ 25 m/s	0,1 m/s	± 2 m/s + 2%

TERMO-ANEMOMETRO TESTO 425

- Termo-anemómetro portátil de hilo caliente.
- Rango T^a: -20°C a +70°C.
- Resolución 0,1°C.
- Precisión ± 0,7°C.
- Longitud sonda telescópica: 820 mm
- Diámetro sonda: 7,5 mm
- Medición de caudal.
- Funciones: Máx, Mín y Hold.
- Dimensiones: 182 x 64 x 40 mm.
- Peso: 285 gramos.
- Incluye Certificado de Calibración de Fabricante.



Ref.	Rango	Resolución	Precisión
0560 4251	0 ÷ 20 m/s	0,01 m/s	± 0,03 m/s + 5%

TERMO-ANEMOMETRO TESTO 416

- Termo-anemómetro portátil de hélice.
- Longitud sonda telescópica: 890 mm
- Diámetro hélice: 16 mm
- Visualización de caudal.
- Funciones: Máx, Mín y Hold.
- Cálculo de la media.
- Dimensiones: 182 x 64 x 40 mm.
- Peso: 325 gramos.
- Incluye Certificado de Calibración de Fabricante.



Ref.	Rango	Resolución	Precisión
0560 4251	0,6 ÷ 40 m/s	0,1 m/s	± 0,2 m/s + 1%

TERMO-ANEMOMETRO TESTO

- Termo-anemómetro portátil de hélice.
- Rango T^a: 0°C a +50°C.
- Resolución 0,1°C.
- Precisión ± 0,5°C.
- Cálculo de caudal.
- Diámetro hélice: 100 mm
- Funciones: Máx, Mín y Hold.
- Cálculo de la media.
- Dimensiones: 277 x 105 x 45 mm.
- Peso: 320 gramos.
- Incluye Certificado de Calibración de Fabricante.



Ref.	Rango	Resolución	Precisión
0560 4170	0,3 ÷ 20 m/s	0,01 m/s	± 0,1 m/s + 1,5%

TERMO ANEMOMETRO TSI-AIRFLOW



- Termo-anemómetro portátil con sonda
- Unidades: Velocidad, temperatura, caudal (previa introducción de la sección), humedad relativa, bulbo húmedo, punto de rocío.
- Indica la velocidad promedio en 3 segundos.
- Pantalla retroiluminada.
- Comunicación a PC mediante USB.
- Dimensiones sonda: Ø 7 mm, 194 mm comprimida, 1.000 mm extendida, cable de 1 m.
- Memoria de 12.700 mediciones.
- Dimensiones: 178 x 84 x 44 mm.
- Peso: 270 gramos.
- Suministrado con estuche de transporte, Software LogDat2 y cable USB.
- Incluye Certificado de Calibración de Fabricante.



Ref.	Rango	Resolución	Temperatura	Humedad	Bulbo	Pto. Rocío
TA440	0 ÷ 30 m/s	0,1 m/s	-10°C ÷ 60°C	5 ÷ 95% HR	5 °C ÷ 60°C	-15°C ÷ 49°C

TERMO ANEMOMETRO HD2303.0 DELTA OHM

- Termo-anemómetro portátil con sonda de hélice.
- Medición de Velocidad, caudal y T^a
- Unidades de medida: °C, °F, m/s, Km/h, ft/min, mph, Knot, l/s, m³/s, m³/min, m³/h, ft³/s, ft³/min, y WCT.
- Pantalla retroiluminada.
- Funciones: hold, máx y mín, media, medida relativa, y auto apagado.
- Cable de 2 metros.
- Dimensiones: 140 x 88 x 38 mm.
- Peso: 160 gramos (sin sonda)
- Suministrado con estuche de transporte.
- El instrumento se puede servir sólo o con sonda opcional.

HD2303.0



AP472 S12



AP472 S2

Ref. Sonda	Ø Hélice	Rango	Resolución	Temp.
AP472S1	100 mm	0,6 ÷ 25 m/s	0,1 m/s	-25°C ÷ 80°C
AP472S2	60 mm	0,5 ÷ 20 m/s	0,1 m/s	-25°C ÷ 80°C

TERMO ANEMOMETRO HD2303.0 DELTA OHM



- Termo-anemómetro portátil con sonda de hilo caliente extensible.
- Medición de Velocidad, caudal y T^a
- Unidades de medida: °C, °F, m/s, Km/h, ft/min, mph, Knot, l/s, m³/s, m³/min, m³/h, ft³/s, ft³/min, y WCT.
- Pantalla retroiluminada.
- Funciones: hold, máx y mín, media, medida relativa, y auto apagado.
- Cable de 2 metros.
- Dimensiones: 140 x 88 x 38 mm.
- Peso: 160 gramos (sin sonda)
- Suministrado con estuche de transporte.
- El instrumento se puede servir sólo o con sonda opcional.

HD2303.0



AP471 S1

AP471 S2

AP471 S3

AP471 S4

Ref. Sonda	Longitud mín-máx	Rango	Resolución	Temp.
AP471S1	360 ÷ 1060 mm	0,1 ÷ 40 m/s	0,1 m/s	-25°C ÷ 80°C
AP471S2	360 ÷ 1060 mm	0,1 ÷ 5 m/s	0,1 m/s	-25°C ÷ 80°C
AP471S3	450 ÷ 1140 mm	0,1 ÷ 40 m/s	0,1 m/s	-25°C ÷ 80°C
AP471S4	380 ÷ 760 mm	0,1 ÷ 5 m/s	0,1 m/s	0°C ÷ 80°C

Puede adquirir estos y más Anemómetros en nuestra tienda on-line:

www.dclmetrologia.es

o por teléfono:
945298084

TERMO ANEMOMETRO CON MEDICION DE CAUDAL EXTECH

- Sonda de 150 cm.
- Rango T²: 0°C a +50°C.
- Rango caudal: 0 – 54.000 m³/min.
- Resolución 0,1.
- Memoria interna de 99 mediciones.
- Memoria externa de hasta 20 millones de mediciones en tarjeta SD de 2Gb (incluida).
- Función máximo y mínimo.



Ref.	Capacidad	Resolución	Precisión
SDL350	0,2 ÷ 25 m/S	0,1	5%

DATALOGGER TEMPERATURA TESTO 174T

- Datalogger de 1 canal.
- Sensor interno.
- Visualización de temperatura.
- Protección IP65.
- Cadencia de medición regulable desde 1 min. a 24 horas.
- Memoria para 16.000 mediciones.
- Vida media de la pila: 500 días
- Software Confort Básico gratuito para programación y descarga de datos a PC (necesario el interfaz USB opcional ref. 0572 0500).
- Incluye sujeción mural y pilas.
- Dimensiones: 60 x 38 x 18,5 mm.



Ref.	Rango	Resolución	Precisión
0572 1560	-30°C ÷ +70°C	0,1°C	±0,5°C

DATALOGGER TEMPERATURA TESTO 175-T1

- Datalogger de 1 canal.
- Sensor interno.
- Visualización de temperatura.
- Protección IP65.
- Cadencia de medición regulable desde 10s. a 24 horas.
- Memoria para 1.000.000 mediciones.
- Vida media de la pila: 3 años
- Salida Mini USB y ranura para tarjeta SD (no incluida).
- Software Confort Básico gratuito para programación y descarga de datos a PC
- Cable Mini USB opcional para descarga de datos a PC (ref. 0449 0047).
- Incluye sujeción mural y pilas.
- Dimensiones: 89 x 53 x 29 mm.



Ref.	Rango	Resolución	Precisión
0572 1751	-35°C ÷ +55°C	0,1°C	±0,5°C

DATALOGGER TEMPERATURA TESTO 175-T2

- Datalogger de 2 canales
- 1 Sensor interno y sonda externa (no incluida)
- Visualización de temperatura.
- Protección IP65.
- Cadencia de medición regulable desde 10 s. a 24 horas.
- Memoria para 1.000.000 mediciones.
- Vida media de la pila: 3 años
- Salida Mini USB y ranura para tarjeta SD (no incluida).
- Software Confort Básico gratuito para programación y descarga de datos a PC
- Cable Mini USB opcional para descarga de datos a PC (ref. 0449 0047).
- Incluye sujeción mural y pilas.
- Dimensiones: 89 x 53 x 29 mm.



Ref.	Rango Sensor Interno	Rango Sonda Externa	Resolución	Precisión Sensor Interno	Precisión Sonda Externa
0572 1752	-35°C ÷ +55°C	-40°C ÷ +120°C	0,1°C	±0,5°C	s/ sonda conectada

DATALOGGER TEMPERATURA TESTO 175-T3

- Datalogger de 2 canales
- Para dos sondas externas Termopar Tipo K y Tipo T (no incluidos)
- Visualización de temperatura.
- Protección IP65.
- Cadencia de medición regulable desde 10 s. a 24 horas.
- Memoria para 1.000.000 mediciones.
- Vida media de la pila: 3 años
- Salida Mini USB y ranura para tarjeta SD (no incluida).
- Software Confort Básico gratuito para programación y descarga de datos a PC
- Cable Mini USB opcional para descarga de datos a PC (ref. 0449 0047).
- Incluye sujeción mural y pilas.
- Dimensiones: 89 x 53 x 27 mm.



Ref.	Rango Sensor Interno	Rango Sonda Externa	Resolución	Precisión Sensor Interno	Precisión Sonda Externa
0572 1752	-35°C ÷ +55°C	-40°C ÷ +120°C	0,1°C	±0,5°C	s/ sonda conectada

Posibilidad de Calibración ENAC de todos los instrumentos de medida de este Catálogo.



DATALOGGER TEMPERATURA TESTO 176-T1

- Datalogger con caja metálica de 1 canal.
- Sensor interno de elevada precisión
- Visualización de temperatura.
- Protección IP68.
- Cadencia de medición regulable desde 1 s. a 24 horas.
- Memoria para 2.000.000 mediciones.
- Vida media de la pila: 8 años
- Software Confort Básico gratuito descargable desde la web de Testo para programación y descarga de datos a PC.
- Salida Mini USB y ranura para tarjeta SD (no incluida).
- Incluye sujeción mural y pilas.
- Dimensiones: 106 x 63 x 33 mm.



Ref.	Rango	Resolución	Precisión
0572 1761	-35°C ÷ +70°C	0,01°C	±0,2°C

DATALOGGER TEMPERATURA TESTO 176-T2

- Datalogger con caja metálica de 2 canales
- Para dos sondas externas PT100 (no incluidas)
- Visualización de temperatura.
- Protección IP65.
- Cadencia de medición regulable desde 1 s. a 24 horas.
- Memoria para 2.000.000 mediciones.
- Vida media de la pila: 8 años
- Software Confort Básico gratuito descargable desde la web de Testo para programación y descarga de datos a PC.
- Salida Mini USB y ranura para tarjeta SD (no incluida).
- Incluye sujeción mural y pilas.
- Dimensiones: 106 x 63 x 33 mm.



Ref.	Rango	Resolución	Precisión
0572 1762	-100°C ÷ +400°C	0,01°C	±0,2°C

DATALOGGER TEMPERATURA TESTO 176 T4

- Datalogger de 4 canales
- Para cuatro sondas externas Termopar Tipo K, Tipo T y Tipo J (no incluidos)
- Visualización de temperatura.
- Protección IP65.
- Cadencia de medición regulable desde 1 s. a 24 horas.
- Memoria para 2.000.000 mediciones.
- Vida media de la pila: 8 años
- Salida Mini USB y ranura para tarjeta SD (no incluida).
- Software Confort Básico gratuito para programación y descarga de datos a PC
- Cable Mini USB opcional para descarga de datos a PC (ref. 0449 0047).
- Incluye sujeción mural y pilas.
- Dimensiones: 103 x 63 x 33 mm.



Ref.	Rango Tipo T	Rango Tipo K	Rango Tipo J	Resolución	Precisión
0572 1764	-200°C ÷ +400°C	-195°C ÷ +1.000°C	-100°C ÷ +750°C	0,1°C	s/ T ^a hasta ±1%

DATALOGGER TEMPERATURA TESTO 176 T3

- Datalogger metálico de 4 canales
- Para cuatro sondas externas Termopar Tipo K, Tipo T y Tipo J (no incluidos)
- Visualización de temperatura.
- Protección IP65.
- Cadencia de medición regulable desde 1 s. a 24 horas.
- Memoria para 2.000.000 mediciones.
- Vida media de la pila: 8 años
- Salida Mini USB y ranura para tarjeta SD (no incluida).
- Software Confort Básico gratuito para programación y descarga de datos a PC
- Cable Mini USB opcional para descarga de datos a PC (ref. 0449 0047).
- Incluye sujeción mural y pilas.
- Dimensiones: 103 x 63 x 33 mm.



Ref.	Rango Tipo T	Rango Tipo K	Rango Tipo J	Resolución	Precisión
0572 1763	-200°C ÷ +400°C	-195°C ÷ +1.000°C	-100°C ÷ +750°C	0,1°C	s/ T ^a hasta ±1%

DATALOGGER USB TEMPERATURA Y HUMEDAD EXTECH

- Conexión directa a PC.
 - Memoriza 16.000 mediciones de temperatura y 16.000 mediciones de humedad.
 - Cadencia de medición regulable desde 2 segundos a 24 horas.
 - Umbrales de alarma programables por usuario.
 - Vida media de la pila: 1 año.
- Incluye pila de litio de 3,6V, tapa protectora de USB, abrazadera de montaje y software básico compatible con Windows.
- Incluye sujeción mural y pila.
 - Dimensiones: 130 x 30 x 25 mm.



EXTECH
INSTRUMENTS

Ref.	Rango Temperatura	Rango Humedad	Resolución	Resolución	Precisión	Precisión
RH10	-40°C ÷ +70°C	0 ÷ 100%	-0,1°C	0,1 ^o rH	±2°C	±3%rH

DATALOGGER TEMPERATURA Y HUMEDAD MICRATECH

- Datalogger de 2 canales.
- Sensores internos.
- Termohigrómetro datalogger con 16.000 mediciones de Tª y 16.350 mediciones de Humedad de memoria.
- Interfaz USB para fácil manejo para la configuración y descarga de datos.
- Umbrales de alarma programables por el usuario.
- Gran pantalla LCD muestra las lecturas actuales, Min / Max, y el estado de alarma
- Incluye batería de litio de 3,6V, soporte de montaje, candado antirrobo, incluye software para el análisis en PC.

Micratech



Ref.	Rango Temperatura	Rango Humedad	Resolución Tª	Resolución rH	Precisión Tª	Precisión rH
ET-175	-40°C ÷ +70°C	0% - 100% rH*	0,1°C	01,% rH	±1,5°C	±5%

*No válido para ambientes con condensación de humedad

DATALOGGER TEMPERATURA Y HUMEDAD TESTO 174 H

- Datalogger de 2 canales
- Sensores internos.
- Visualización de temperatura o humedad.
- Protección IP20.
- Cadencia de medición regulable desde 1 min. a 24 horas.
- Memoria para 16.000 mediciones.
- Vida media de la pila: 1 año
- Software Básico gratuito para programación y descarga de datos a PC (necesario el interfaz USB opcional ref. 0572 0500).
- Incluye sujeción mural y pilas.
- Dimensiones: 60 x 38 x 18,5 mm.

testo



Ref.	Rango Temperatura	Rango Humedad	Resolución Tª	Resolución rH	Precisión Tª	Precisión rH
0572 6560	-20°C ÷ +70°C	0% - 100% rH*	0,1°C	0,10%	±0,5°C	±3%

*No válido para ambientes con condensación de humedad

DATALOGGER TEMPERATURA Y HUMEDAD TESTO 175 H1

- Datalogger de 2 canales
- 1 Sensor interno y sonda externa.
- Visualización de temperatura o humedad.
- Cálculo del punto de rocío.
- Protección IP54.
- Cadencia de medición regulable desde 10 s. a 24 horas.
- Memoria para 1.000.000 mediciones.
- Vida media de la pila: 3 años
- Salida Mini USB y ranura para tarjeta SD (no incluida).
- Software Confort Básico gratuito para programación y descarga de datos a PC.
- Cable Mini USB opcional para descarga de datos a PC (ref. 0449 0047).
- Incluye sujeción mural y pilas.
- Dimensiones: 149 x 53 x 27 mm.

testo



Ref.	Rango Temperatura	Rango Humedad	Resolución Tª	Resolución rH	Precisión Tª	Precisión rH
0572 1754	-20°C ÷ +55°C	0% - 100% rH*	0,1°C	0,10%	±0,4°C	±2%

*No válido para ambientes con condensación de humedad

DATALOGGER TEMPERATURA Y HUMEDAD TESTO 176 H1

- Datalogger de 2 canales
- Para 2 sondas externas(no incluidas)
- Visualización de temperatura o humedad.
- Protección IP65.
- Cadencia de medición regulable desde 1 s. a 24 horas.
- Memoria para 2.000.000 mediciones.
- Vida media de la pila: 8 años
- Salida Mini USB y ranura para tarjeta SD (no incluida).
- Software Confort Básico gratuito para programación y descarga de datos a PC.
- Cable Mini USB opcional para descarga de datos a PC (ref. 0449 0047).
- Incluye sujeción mural y pilas.
- Dimensiones: 106 x 63 x 33 mm.

testo



Ref.	Rango Temperatura	Rango Humedad	Resolución Tª	Resolución rH	Precisión Tª	Precisión rH
0572 1765	-20°C ÷ +70°C	0% - 100% rH*	0,1°C	0,10%	±0,4°C	s/ sonda

*No válido para ambientes con condensación de humedad

ESTACION METEOROLOGICA TFA 35.1087

- Medición de interior.
- Previsión meteorológica con símbolos.
- Gráfico histórico de temperatura de las últimas 12h.
- Indicación del nivel de confort.
- Temperatura y humedad interior.
- Memoria máxima y mínima.
- Reloj, calendario y alarma.
- Pantalla retroiluminada.
- Dimensiones: 141 x 80 x 39.



ESTACION METEOROLOGICA TFA 35.1102.01

- Medición de interior.
- Acabado engomado muy agradable al tacto.
- Previsión meteorológica con símbolos.
- Gráfico histórico de temperatura de las últimas 12h.
- Indicación del nivel de confort.
- Temperatura y humedad interior.
- Memoria máxima y mínima.
- Reloj Radio Control, calendario y alarma.
- Pantalla con luz-
- Dimensiones: 140 x 75 x 20 mm.
- Disponible en color negro (ref. 35.1102.01) ó color Gris (35.1102.02)



ESTACION METEOROLOGICA TFA 35.1089.IT

- Medición de interior y exterior.
- Estación meteorológica inalámbrica.
- Previsión meteorológica mediante símbolos.
- Tendencia de la presión atmosférica.
- Temperatura interior y exterior mediante sensor remoto.
- Memoria máxima y mínima.
- Reloj Radio Control y alarma con función snooze.
- Dimensiones: 136 x 119 x 45 mm.



ESTACION METEOROLOGICA TFA 35.1101.02

- Medición de interior y exterior.
- Estación meteorológica inalámbrica.
- Previsión meteorológica mediante símbolos.
- Presión atmosférica en mbar.
- Gráfico histórico de la presión.
- Termómetro e higrómetro con indicador de nivel de confort.
- Memoria máxima - mínima.
- Indicación de fase lunar.
- Reloj Radio Control, calendario y alarma.
- Sensor remoto exterior de temperatura y humedad.
- Admite hasta 3 sensores remotos.
- Dimensiones: 183 x 88 x 28 mm.



ESTACION METEOROLOGICA TFA 35.1101.53

- Medición de interior y exterior.
- Estación meteorológica inalámbrica.
- Previsión meteorológica mediante símbolos.
- Presión atmosférica en mbar.
- Gráfico histórico de la presión.
- Termómetro e higrómetro con indicador de nivel de confort.
- Memoria máxima - mínima.
- Indicación de fase lunar.
- Reloj Radio Control, calendario y alarma.
- Sensor remoto exterior de temperatura y humedad.
- Admite hasta 3 sensores remotos.
- Dimensiones: 183 x 88 x 28 mm.



ESTACION METEOROLOGICA TFA 35.1083

- Medición de interior y exterior.
- Estación meteorológica inalámbrica.
- Previsión meteorológica mediante símbolos.
- Tendencia e indicación de la presión atmosférica en mbar.
- Gráfico histórico 24h de la presión.
- Temperatura y humedad interior y exterior por sensor remoto.
- Memoria máxima - mínima.
- Límites de alarma programables para el aviso de tormenta y alarma de temperatura.
- Indicación de punto de rocío.
- Reloj Radio Control, calendario y alarma.
- Pantalla con luz.
- Soporte de sobremesa y pared.
- Dimensiones: 180 x 100 x 33 mm.



ESTACION METEOROLOGICA 35.1093

- Medición de interior y exterior.
- Estación meteorológica inalámbrica de diseño con LEDs de alta intensidad.
- Iluminación permanente mediante alimentador a red e iluminación puntual por sensor IR de movimiento.
- Previsión meteorológica mediante símbolos.
- Temperatura interior y exterior a través de sensor remoto.
- Memoria máx.-mín.
- Admite hasta 3 sensores remotos.
- Reloj Radio Control, calendario y alarma.
- Soporte de sobremesa y pared.
- Dimensiones: 190 x 80 x 55 mm.



ESTACION METEOROLOGICA 35.1091

- Medición de interior .
- Estación meteorológica con símbolos en colores animados y grabados en láser que se iluminan sobre el cristal.
- Base de metal y estructura engomada agradable al tacto.
- Iluminación permanente mediante alimentador a red e iluminación puntual por sensor IR de movimiento.
- Alimentación básica mediante pilas 1,5V.
- Termómetro interior.
- Memoria máx.-mín.
- Sensor remoto exterior de temperatura.
- Admite hasta 3 sensores remotos.
- Reloj Radio Control, calendario y alarma.
- Dimensiones: 230 x 100 x 45 mm.



ESTACION METEOROLOGICA TFA 35.1106

- Medición interior y exterior.
- Previsión meteorológica mediante símbolos.
- Presión atmosférica en mbar con gráfico histórico 24 h.
- Indicación fase lunar.
- Temperatura y humedad interior y exterior a través de sensor remoto.
- Admite hasta 3 sensores remotos.
- Tendencia de la temperatura y humedad.
- Reloj Radio Control, calendario y alarma.
- Dimensiones: 178 x 120 x 9,5 mm.



ESTACION METEOROLOGICA TFA 35.1107

- Medición interior y exterior.
- Previsión meteorológica mediante símbolos.
- Temperatura y humedad interior y exterior a través de sensor remoto.
- Admite hasta 3 sensores remotos.
- Tendencia de la temperatura y humedad.
- Reloj Radio Control, calendario y alarma.
- Dimensiones: 178 x 120 x 9,5 mm.



ESTACION METEOROLOGICA TFA 35.1126

- Medición interior y exterior.
- Pantalla a color y símbolos de previsión meteorológica en colores animados.
- Gráfico de la presión atmosférica en mbar y tendencia de la presión atmosférica.
- Iluminación permanente mediante alimentación a red y básica mediante pilas de 1,5V.
- Temperatura y humedad de interior.
- Memoria máxima y mínima.
- Sensor remoto exterior de temperatura y humedad.
- Admite hasta 3 sensores remotos (se suministra uno).
- Indicación del ciclo lunar, reloj, 2 tipos de alarma con función snooze y calendario.
- Dimensiones: 160 x 170 x 28 mm.



ESTACION METEOROLOGICA TFA 35.1129

- Medición interior y exterior.
- Pantalla con iluminación de fondo en colores.
- Previsión meteorológica mediante símbolos animados.
- Tendencia de la presión atmosférica, temperatura y humedad.
- Temperatura y humedad interior y exterior a través de sensor remoto.
- Memoria máxima y mínima.
- Punto de rocío.
- Alarma de temperatura.
- Reloj radio control, calendario y alarma con función snooze.
- Iluminación permanente por alimentador a red.
- Alimentación básica mediante pilas de 1,5V.
- Dimensiones: 210 x 140 x 26 mm.



ESTACION METEOROLOGICA TFA 35.1126

- Medición interior y exterior.
- Estación meteorológica de interior de diseño con símbolos de previsión meteorológica en colores animados y grabados en láser que se iluminan sobre el cristal.
- Iluminación permanente mediante alimentador a red.
- Alimentación básica mediante pilas de 1,5V.
- Termómetro interior.
- Memoria de máximo y mínimo.
- Sensor remoto exterior de temperatura.
- Admite hasta 3 sensores remotos (suministrada con uno).
- Reloj radio control, calendario y alarma.
- Pantalla con luz.
- Dimensiones: 180 x 78 x 69 mm.



TERMOMETRO SOBREMESA TFA



- Termómetro mural-sobremesa para interior.
- Con sonda exterior, cable de 1,5 m.
- Doble pantalla con números grandes.
- Memoria Máxima y Mínima.
- Con soporte para pared o sobremesa.
- Dimensiones: 110 x 101 x 20 mm.



Ref.	Rango T ^a	Resolución
30.1011	-50°C - +70°C	0,1 °C

TERMOMETRO SOBREMESA VENTIX

- Termómetro mural-sobremesa para interior.
- Con soporte para sobremesa.
- Dimensiones: 53 x 39 x 15 mm.



Ventix

Ref.	Rango T ^a	Resolución
30.2017.02	-10°C - +60°C	0,1 °C

TERMOMETRO MURAL VENTIX

- Termómetro mural con sensor exterior.
- Admite hasta 3 sensores remotos.
- Funciones Máxima y Mínima.
- Dimensiones: 132 x 110 x 27 mm.

Ventix



Ref.	Rango T ^a Ext. / Int.	Resolución
5863	-50°C - +70°C / -10°C - +60°C	0,1 °C

TERMOMETRO SOBREMESA TFA

- Termómetro digital de diseño extra-fino con sensor exterior inalámbrico de gran alcance.
- Indicación permanente de la temperatura actual interior y exterior.
- Memoria máxima-mínima.
- Soporte para sobremesa o pared.
- Reloj Radio Control y calendario.



TFA

Ref.	Rango T ^a Ext. / Int.	Resolución
30.3030.IT	-40°C - +60°C	0,1 °C

TERMOMETRO PORTATIL LASERLINER

- Termómetro Portátil ThermoMaster LaserLiner.
- Función MAX.
- Pie de apoyo desplegable.
- Conexión para trípode 1/4" (trípode no incluido).
- Carcasa a prueba de golpes con funda protectora de goma.
- Pantalla iluminada.
- Dimensiones: 162 x 76 x 49 mm.
- Peso: 210 gramos.
- Suministrado con dos termopares Tipo K, pilas y maletín de transporte.

Laserliner
Innovation in Tools



Ref.	Rango T ^a	Resolución	Precisión
082.035A	-50°C - +1.300°C	0,1 °C	±2,5°C

TERMOMETRO PORTATIL EXTECH

EXTECH
INSTRUMENTS

- Una entrada Tipo J/K.
- Lectura en °C, °F y Kelvin.
- Retención de medida en pantalla.
- Medición de máx., mín. y media con hora relativa.
- Tecla OFFSET para realizar mediciones relativas con puesta a cero.
- Apagado automático.
- Incluye sonda Tipo K y pila.
- Dimensiones: 220 x 63 x 28 mm.
- Peso: 200 gramos.

*TM100: una entrada
*TM300: dos entradas



TM-100



TM-300

Ref.	Rango T ^a Tipo K	Rango T ^a Tipo J	Resolución	Precisión	Diferencia T1-T2
TM100	-200°C ÷ 1.372°C	-210°C ÷ 1.100°C	0,1 °C	±2,5°C	No
TM300	-200°C ÷ 1.372°C	-210°C ÷ 1.100°C	0,1 °C	±2,5°C	Si

TERMOMETRO DELTA OHM



- Termómetro portátil.
- Mide la temperatura con sonda de inmersión, penetración, contacto o aire según la sonda conectada (sondas no incluidas).
- Protección **IP67**
- Entrada para sensores Pt100 y Pt1000.
- Funciones: Máx. y mín., media, REL, HOLD, auto-apagado.
- Dimensiones: 140 x 88 x 38 mm.
- Peso: 160 gramos.
- Suministrado con maletín de transporte.



Ref.	Temperatura	Resol.
HD2307.0	-200°C ÷ +650°C*	0,1°C

* Dependiendo de sonda utilizada.

TERMOMETRO DELTA OHM



- Termómetro portátil.
- Mide la temperatura con sonda de inmersión, penetración, contacto o aire según la Sonda conectada (sondas no incluidas).
- Protección **IP67**.
- Salida RS232 para conexión a PC en tiempo real.
- Dos entradas para sensores Pt100 de 3 o 4 hilos, Pt1000, Ni1000 o NTC de 2 hilos.
- Funciones: Máx. y mín., media, REL, HOLD, auto-apagado.
- Dimensiones: 185 x 90 x 40 mm.
- Peso: 470 gramos.
- Suministrado con maletín de transporte y software DeltaLog9.



Ref.	Temperatura	Resol.
HD2107.1	-200°C ÷ +650°C*	0,01°C

* Dependiendo de sonda utilizada.

TERMOMETRO DELTA OHM



- Termómetro portátil.
- Mide la temperatura con sonda de inmersión, penetración, contacto o aire según la Sonda conectada (sondas no incluidas).
- Protección **IP67**.
- Memorización de hasta 80.000 valores medidos.
- Salida RS232 y USB para conexión a PC.
- Dos entradas para sensores Pt100 de 3 o 4 hilos, Pt1000, Ni1000 o NTC de 2 hilos.
- Funciones: Máx. y mín., media, REL, HOLD, auto-apagado.
- Dimensiones: 185 x 90 x 40 mm.
- Peso: 470 gramos.
- Suministrado con maletín de transporte y software DeltaLog9.



Ref.	Temperatura	Resol.
HD2107.2	-200°C ÷ +650°C*	0,01°C

* Dependiendo de sonda utilizada.

Puede adquirir estos y más instrumentos de medida en nuestra tienda on-line:

www.dclmetrologia.es

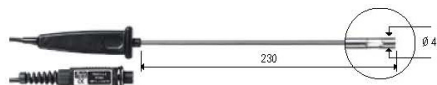
o por teléfono:
945298084

DCL metrología es Distribuidor Autorizado de:



SONDA DE TEMPERATURA AMBIENTE DELTA OHM.

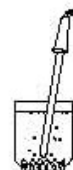
- Sólo válidas para termómetros Delta Ohm.
- Con módulo SICRAM de almacenamiento de valores de calibración.



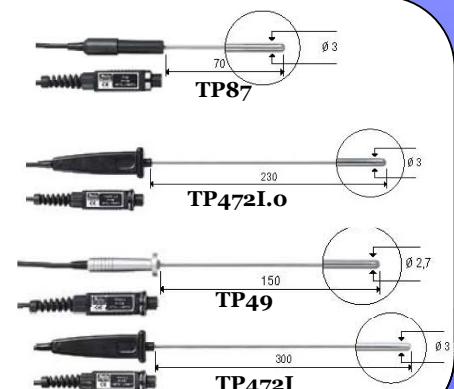
Ref.	Rango T°	Precisión	Dimensiones	Cable
TP475A.0	-50°C - +250°C	±0,3°C	Ø4 x 230 mm	2 m

SONDA DE TEMPERATURA DE INMERSION DELTA OHM.

- Sólo válidas para termómetros Delta Ohm.
- Con módulo SICRAM de almacenamiento de valores de calibración.

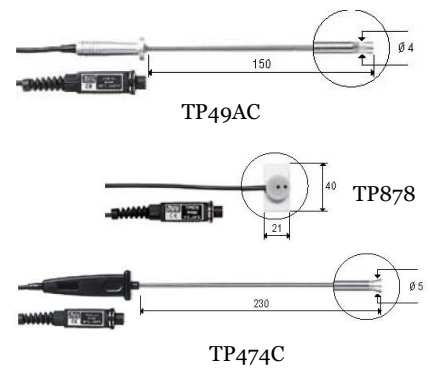
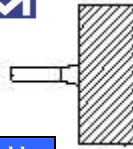


Ref.	Rango T°	Precisión	Dimensiones	Cable
TP87	-50°C - +200°C	±0,25°C	Ø3 x 70 mm	2 m
TP472I.0	-50°C - +400°C	±0,25°C y ±0,4°C	Ø3 x 230 mm	2 m
TP49A	-70°C - +400°C	±0,25°C y ±0,4°C	Ø2,7 x 150 mm	2 m
TP472I	-196°C - +500°C	±0,25°C y ±0,4°C	Ø3 x 300 mm	2 m



SONDA DE TEMPERATURA DE CONTACTO DELTA OHM.

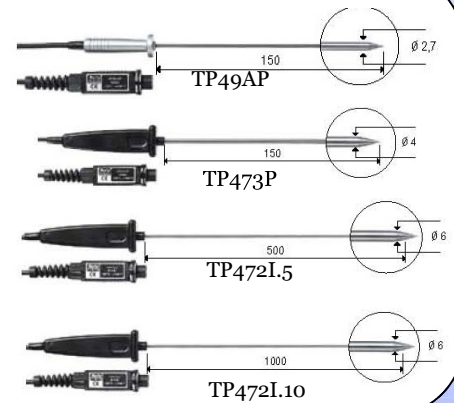
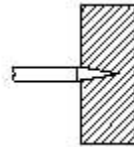
- Sólo válidas para termómetros Delta Ohm.
- Con módulo SICRAM de almacenamiento de valores de calibración.



Ref.	Rango T°	Precisión	Dimensiones	Cable
TP49AC	-70°C - +400°C	±0,3°C y ±0,4°C	Ø4 x 150 mm	2 m
TP878	-5°C - +80°C	±0,25°C	40 x 21 mm	2 m
TP878.1	-5°C - +80°C	±0,25°C	Ø6 x 500 mm	5 m
TP474C	-50°C - +400°C	±0,25°C y ±0,4°C	Ø5 x 230 mm	2 m

SONDA DE TEMPERATURA DE PENETRACION DELTA OHM.

- Sólo válidas para termómetros Delta Ohm.
- Con módulo SICRAM de almacenamiento de valores de calibración.



Ref.	Rango T°	Precisión	Dimensiones	Cable
TP49AP	-70°C - +400°C	±0,25°C y ±0,4°C	Ø2,7 x 150 mm	2 m
TP473P	-50°C - +400°C	±0,25°C y ±0,4°C	Ø4 x 150 mm	2 m
TP472I.5	-50°C - +400°C	±0,25°C y ±0,4°C	Ø6 x 500 mm	2 m
TP472I.10	-50°C - +400°C	±0,25°C y ±0,4°C	Ø6 x 1.000 mm	2 m

TERMOMETRO SONDA LASERLINER

- Conmutable °C / °F y función HOLD.
- Longitud de la sonda: 120 mm.
- Máximo y mínimo.
- Sonda de acero inoxidable con tapa protectora.



Ref.	Rango T°	Resolución	Precisión
082.030A	-40°C - +250°C	0,1°C	±0,2°C

TERMOMETRO SONDA TFA

- Precisión: ±2°C
- Longitud de la sonda: 120 mm.
- Máximo y mínimo.
- Sonda de acero inoxidable con tapa protectora.



Ref.	Rango T°	Resolución	Precisión
5989	-50°C - +150°C	0,1°C	±0,2°C

TERMOMETRO SONDA TFA

- Conmutable °C / °F.
- Máximo y mínimo.
- Función bloqueo
- Sonda de acero inoxidable con cable de 1 metro.
- Soporte de imán.
- Protección IP65



Ref.	Rango T°	Resolución	Precisión
30.1033	-40°C - +200°C	0,1°C	±0,2°C

Termómetro Sonda TFA

- Conmutable °C / °F y función HOLD.
- Longitud de la sonda: 125 mm.
- Rapidez de respuesta: 8 segundos
- Máximo y mínimo.
- Sonda de acero inoxidable con tapa protectora.
- Protección IP67.



Ref.	Rango T°	Resolución	Precisión
30.1040	-40°C - +250°C	0,1°C	±0,2°C

Posibilidad de Calibración ENAC de todos los instrumentos de medida de este Catálogo.



TERMOHIGROMETRO LASERLINER CLIMACHECK

- Indicación de máximo y mínimo.
- Con soporte para sobremesa, clip e imán.
- Dimensiones: 65 x 57 x 18 mm.



Ref.	Temperatura	Humedad
082.028A	0°C ÷ +50°C	20% ÷ 99% hr

TERMOHIGROMETRO TFA

- Memoria de máx. y mín.
- Indicador de grado de confort óptimo.
- Reloj digital.
- Para colgar o sobremesa.
- Dimensiones: 104 x 104 x 13 mm.



30.5021.01

30.5021.02

30.5021.11

Ref.	Temperatura	Humedad
30.5021	-20°C ÷ +50°C	20% ÷ 99% hr

TERMOHIGROMETRO TFA

- Memoria de máx. y mín.
- Con soporte para pared o sobremesa.
- Dimensiones: 110 x 101 x 20 mm.



Ref.	Temperatura	Humedad
30.5002	-10°C ÷ +60°C	10% ÷ 99% hr

TERMOHIGROMETRO TFA

- Indicación de máximo y mínimo.
- Temperatura y humedad interior y exterior con sonda de 1,5 metros.
- Dimensiones: 110 x 101 x 20 mm.



Ref.	Temperatura	Humedad
30.5013	-10°C ÷ +60°C	10% ÷ 99% hr

Puede adquirir estos y más instrumentos de medida en nuestra tienda on-line: www.dclmetrologia.es

o por teléfono: 945298084

DCL metrología es Distribuidor Autorizado de:



TERMOHIGROMETRO TESTO 608 H1/H2

- Visualización de máx. y mín.
- Visualización de punto de rocío.
- Con soporte para pared o sobremesa.
- Aviso de pila agotada.
- Dimensiones: 111 x 90 x 40 mm.
- Función de alarma con piloto parpadeante en caso de superación de valores programados (sólo Testo 608-H2)



Testo 606-H1

Testo 606-H2



Ref.	Temperatura	Humedad	Alarma	
0560 6081	Testo 608-H1	0°C ÷ +50°C	10% ÷ 99% hr	No
0560 6082	Testo 608-H2	-10°C ÷ +70°C	10% ÷ 99% hr	Si

TERMOHIGROMETRO TESTO 622/623

- Visualización de máx. y mín.
- Con soporte para pared o sobremesa.
- Aviso de pila agotada.
- Dimensiones: 185 x 105 x 36 mm.
- Función barométrica (solo Testo 622).
- Histograma de los valores de los últimos 90 días (sólo Testo 623)



Testo 622

Testo 623



Ref.	Temperatura	Humedad	Presión	Histograma	
0560 6220	Testo 622	-10°C ÷ +60°C	0% ÷ 100% hr	300 ÷ 1.300 hPa	No
0560 6230	Testo 623	-10°C ÷ +60°C	0% ÷ 100% hr	No	Si

TERMOHIGROMETRO LASERLINER CLIMAPILOT

- Indicación de máximo y mínimo.
- Dimensiones: 140 x 27 x 19 mm.



Ref.	Temperatura	Humedad
082.034A	0°C ÷ +50°C	20% ÷ 90% hr

TERMOHIGROMETRO MICRATECH

- Funciones: Máx. y Mín., "Hold", C°/°F, auto apagado
- Pantalla iluminada.
- Dimensiones: 165 x 55 x 38 mm.



Ref.	Temperatura	Humedad
MT-903	0°C ÷ +50°C	20% ÷ 90% hr

TERMOHIGROMETRO TROTEC

- Funciones: Máx. y Mín., C°/°F, auto apagado
- Pantalla iluminada.
- Dimensiones: 146 x 56 x 34 mm.



Ref.	Temperatura	Humedad
BCo6	-20°C ÷ +60°C	0% ÷ 100% hr

TERMOHIGROMETRO MICRATECH

- Funciones: Máx. y Mín., "Hold", C°/°F, auto apagado.
- Cálculo de punto de rocío.
- Pantalla iluminada.
- Laterales engomados.
- Dimensiones: 185 x 66 x 33 mm.



Ref.	Temperatura	Humedad
ET-951	-35°C ÷ +100°C	0% ÷ 100% hr

TERMOHIGROMETRO TESTO 610

- Funciones: Máx. y Mín., "Hold", C°/°F, auto apagado.
- Cálculo de punto de rocío y bulbo húmedo.
- Protección IP20.
- Dimensiones: 119 x 46 x 25 mm.
- Incluye Certificado de Calibración de fabricante.



Ref.	Temperatura	Humedad
0560 0610	-10°C ÷ 50°C	0% ÷ 100% hr

TERMOHIGROMETRO TESTO 625

- Funciones: Máx. y Mín., "Hold", C°/°F, auto apagado.
- Cálculo de punto de rocío y bulbo húmedo.
- Posibilidad de desacoplar la sonda y acoplar la a una empuñadura con cable (accesorio opcional ref. 0430 9725) para llegar a lugares de difícil acceso.
- Dimensiones: 1182 x 64 x 40 mm.
- Incluye Certificado de Calibración de fabricante.



Ref.	Temperatura	Humedad
0563 6251	-10°C ÷ 60°C	0% ÷ 100% hr

TERMOHIGROMETRO DATALOGGER EXTECH

- Termohigrómetro Datalogger con 16.000 lecturas.
- Visualización simultánea de temperatura, humedad y fecha.
- Alarmas visibles y audibles programables por el usuario.
- Programable desde el teclado o a través del PC.
- Calibración mediante botellas de sales patrón.
- Tiempo de muestreo ajustable.
- Sobremesa, montaje en pared o en trípode opcional.
- Alimentación a pilas o adaptador de AC.
- Incluye software de PC, adaptador de AC, cable USB y 4 pilas AA de 1.5V.
- Dimensiones: 121 x 90 x 39 mm.



Ref.	Temperatura	Precisión	Humedad	Precisión
42280	-20°C ÷ +70°C*	±0,6°C (0°C a 50°C) Resto ±1,2°C	10% ÷ 95% hr	±3% hr (de 310% a 90% hr), Resto ±5% hr

Podemos suministrarle todos los Termohigrómetros con Certificado de Calibración ENAC
 Consúltenos, Tfno: 945298084



TERMOHIGROMETRO EXTECH

- Termohigrómetro portátil.
- Medición de temperatura, humedad, punto de rocío (calculado) y bulbo Húmedo (calculado)
- Resolución: 0,1°C y 0,1%rH.
- Retención de datos, relativos, Min/Max, temporizador de apagado automático programable.
- Sonda de 1 metro de largo.

Referencia EA20 memoria para 90 mediciones recuperables en pantalla.
Referencia EA25 memoria de hasta 15.000 mediciones para descarga a PC.



Ref.	Temperatura	Precisión	Humedad	Precisión	Memoria
EA20	-20°C ÷ +60°C	±1°C	15% - 95% rH	±3%	90
EA25	-20°C ÷ +60°C	±1°C	15% - 95% rH	±2%	90

TERMOHIGROMETROS DATALOGGERS

- Termohigrómetro datalogger con 16.350 mediciones de Tª y 16.350 mediciones de Humedad de memoria.
- Interfaz USB para fácil manejo para la configuración y descarga de datos.
- Resolución: 0,1°C y 0,1%rH.
- Umbrales de alarma programables por el usuario.
- Gran pantalla LCD muestra las lecturas actuales, Min / Max, y el estado de alarma
- Incluye software.

Ref.	Temperatura	Precisión	Humedad	Precisión
RHT20	-40°C ÷ +70°C	±1°C	0% - 100% rH	±3%
BL30	-40°C ÷ +70°C	±1°C	0% - 100% rH	±3%



EXTECH RHT20



TROTEC BL30



TERMOHIGROMETRO DELTA OHM

- Termohigrómetro portátil.
- Protección IP67
- Resolución: 0,1°C y 0,1%rH.
- Funciones: Máx. y mín., media, REL, HOLD, auto-apagado.
- Dimensiones: 140 x 88 x 38 mm.
- Peso: 160 gramos.
- Suministrado con maletín de transporte y software DeltaLog 9.
- Las sondas se suministran aparte.



Ref.	Temperatura	Precisión	Humedad	Precisión
HD2301.0	-200°C ÷ +650°C*	±0,1°C	0% - 100% rH*	±0,1%

* Depende de sonda utilizada.

TERMOHIGROMETRO DELTA OHM

- Termohigrómetro portátil.
- Protección IP67
- Resolución: 0,1°C y 0,1%rH.
- Salida RS232C para transferencia de datos en tiempo real a PC o impresora.
- Funciones: Máx. y mín., media, REL, HOLD, auto-apagado.
- Dimensiones: 185 x 90 x 40 mm.
- Peso: 470 gramos.
- Suministrado con maletín de transporte y software DeltaLog 9.
- Las sondas se suministran aparte.



Ref.	Temperatura	Precisión	Humedad	Precisión
HD2101.1	-200°C ÷ +650°C*	±0,1°C	0% - 100% rH*	±0,1%

* Depende de sonda utilizada.

Solicítenos el Catálogo completo de instrumentos de medida Delta Ohm en el Tfno: 945298084



TERMOHIGROMETRO DATALOGGER DELTA OHM



- Termohigrómetro portátil.
 - Protección **IP67**.
 - Resolución: 0,1°C y 0,1%rH.
 - Salida RS232C y USB para transferencia de datos en tiempo real a PC o impresora.
 - Datalogger configurable con memoria para 48.000 mediciones.
 - Funciones: Máx. y mín., media, REL, HOLD, auto-apagado.
 - Dimensiones: 185 x 90 x 40 mm.
 - Peso: 470 gramos.
 - Suministrado con maletín de transporte y software DeltaLog 9.
- Las sondas se suministran aparte.



Ref.	Temperatura	Precisión	Humedad	Precisión
HD2101.2	-200°C ÷ +650°C*	±0,1°C	0% - 100% rH*	±0,1%

* Dependiendo de sonda utilizada.

SONDAS COMBINADAS DE TEMPERATURA Y HUMEDAD DELTA OHM.

- Sondas válidas para Termohigrómetros Delta Ohm



Ref.	Tipo Sensor	Rango T°	Rango rH	Dimensiones	Cable
HP472ACR	Pt100	-20°C - +80°C	5% - 98% rH	Ø26 x 170 mm	2 m
HP572ACR	Tipo K	-20°C - +80°C	5% - 98% rH	Ø26 x 170 mm	2 m
HP473ACR	Pt100	-20°C - +80°C	5% - 98% rH	Ø26 x 250 mm	2 m
HP474ACR	Pt100	-40°C - +150°C	5% - 98% rH	Ø14 x 345 mm	2 m
HP475ACR	Pt100	-40°C - +150°C	5% - 98% rH	Ø14 x 670 mm	2 m
HP475AC1R	Pt100	-40°C - +150°C	5% - 98% rH	Ø14 x 480 mm	2 m
HP477DCR	Pt100	-40°C - +150°C	5% - 98% rH	18 x 4 x 630 mm	2 m
HP478ACR	Pt100	-40°C - +150°C	5% - 98% rH	Ø40 x 130 mm	2 m



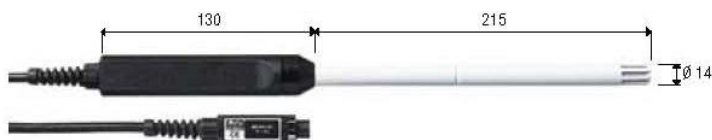
HP472ACR



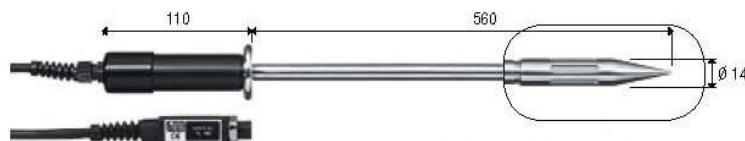
HP572ACR



HP473ACR



HP474ACR



HP475AC1R



HP475ACR



HP477DCR



HP478ACR

HIGROMETRO MATERIALES LASERLINER DAMPCHECK

- Medición de Humedad en madera y materiales de construcción.
- Medición de temperatura.
- Por penetración de electrodos.
- Principio de medición: resistencia.
- Medición por doble escala dual: madera y materiales.
- Indicador de húmedo-seco por LED: los 3 LEDs de colores (verde = seco, amarillo = húmedo, rojo = muy húmedo) informan de inmediato sobre el grado de humedad o sequedad del material medido.
- Dimensiones: 80 x 45 x 20 mm.



Ref.	Rango Materiales	Rango Madera	Tª
082.003A	0,2% ÷ 2,9% hr	6% ÷ 60% hr	0°C ÷ 40°C

HIGROMETRO MATERIALES TFA HUMIDCHECK

- Por penetración de electrodos.
- Principio de medición: resistencia.
- Dimensiones: 130 x 40 x 21 mm.



Ref.	Rango Materiales	Rango Madera
30.5500	0,2% ÷ 2% hr	6% ÷ 44% hr

HIGROMETRO MATERIALES TESTO 606-1

- Medición de Humedad en madera y materiales de construcción.
- Medición precisa de la humedad en maderas con curvas características memorizadas para haya, píce, alerce, roble, pino, arce.
- Curvas características adicionales para localizar humedad en materiales de construcción como solado de cemento, hormigón, solado de anhidrita, mortero de cemento, mortero de cal, ladrillo.
- Por penetración de electrodos.
- Principio de medición: resistencia.
- Medición por doble escala dual: madera y materiales.
- Función HOLD de retención de medida en pantalla.
- Dimensiones: 119 x 45 x 25 mm.
- Incluye Certificado de Calibración de fabricante.



Ref.	Rango Materiales	Rango Madera
0560 6060	0,2% ÷ 2,9% hr	6% ÷ 60% hr

HIGROMETRO MATERIALES TESTO 606-2

- Medición de Humedad en madera y materiales de construcción.
- Medición de Temperatura y Humedad ambiental.
- Medición precisa de la humedad en maderas con curvas características memorizadas para haya, píce, alerce, roble, pino, arce.
- Curvas características adicionales para localizar humedad en materiales de construcción como solado de cemento, hormigón, solado de anhidrita, mortero de cemento, mortero de cal, ladrillo.
- Por penetración de electrodos.
- Principio de medición: resistencia.
- Medición por doble escala dual: madera y materiales.
- Función HOLD de retención de medida en pantalla.
- Dimensiones: 119 x 45 x 25 mm.
- Incluye Certificado de Calibración de fabricante.



Ref.	Rango Materiales	Rango Madera	Tª
0560 60602	0,2% ÷ 2,9% hr	6% ÷ 60% hr	-10°C ÷ 50°C

Puede adquirir estos y más instrumentos de medida en nuestra tienda on-line:
www.instrumentacion-metrologia.es

DCL metrología es Distribuidor Autorizado de:



HIGROMETRO MATERIALES LASERLINER

- Medición de Humedad en madera y materiales de construcción.
- Por penetración de electrodos.
- Principio de medición: resistencia.
- Medición por doble escala dual: madera y materiales.
- Curvas características memorizadas: 3 tipos de madera y 4 tipos de materiales.
- Dimensiones: 162 x 60 x 30 mm.

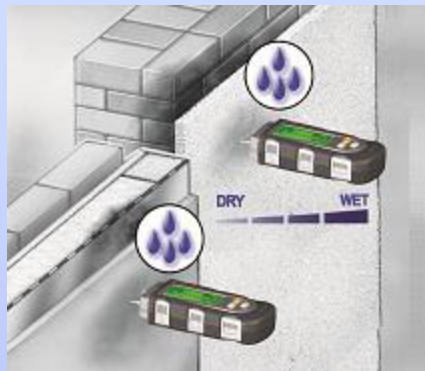


Ref.	Rango	Precisión Madera	Precisión Materiales
082.020A	0 ÷ 90% hR	<4% hR	±0,5%

Puede adquirir estos y más Medidores de Humedad en nuestra tienda on-line:

www.dclmetrologia.es

o por teléfono:
945298084



HIGROMETRO MATERIALES EXTECH

- Especialmente pensado para indicar el contenido de humedad en la madera, hasta 170 especies de madera.
- Por penetración de electrodos.
- Compensación automática de la lectura de humedad si se utiliza la sonda de temperatura para la madera (incluida).
- Autoapagado.
- Test de funcionamiento y comprobación de pilas integrado.
- Dimensiones: 180 x 50 x 31 mm.



Ref.	Rango	Precisión
MO220	6 ÷ 99% hR	1% hR

HIGROMETRO MATERIALES LASERLINER

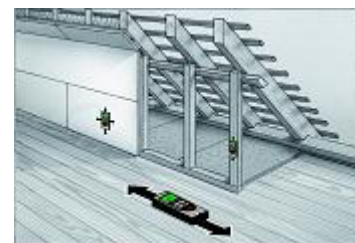
- Medición de Humedad en madera y materiales de construcción.
- Por penetración de electrodos.
- Principio de medición: resistencia.
- Medición por doble escala dual: madera y materiales.
- Curvas características memorizadas: 3 tipos de madera y 4 tipos de materiales.
- Dimensiones: 162 x 60 x 30 mm.
- Incluye 8 unidades de Sondas Deep Electrodes (2 de metal no aislados, 2 de metal aislados, 2 planos aislados y 2 de cepillo) para medición en profundidad y cable de extensión.



Ref.	Rango	Precisión Madera	Precisión Materiales
082.025A	0 ÷ 90% hR	<4% hR	±0,5%

HIGROMETRO MATERIALES LASERLINER

- Medición de Humedad en madera y materiales de construcción **sin deterioro de la superficie a medir.**
- Principio de medición: capacitiva.
- Profundidad máxima de medición: 30 mm.
- 62 curvas características de material incluidas: 56 de madera y 6 de materiales de construcción (cemento, anhidrita, yeso, hormigón poroso, hormigón y arenisca calcárea).
- Alarma WET (húmedo): cuando el material está muy húmedo suena una alarma además de indicarlo con el LED.



Ref.	Material	Rango	Precisión
082.033A	Cemento	0 ÷ 4,5% hR	±0,5%
	Anhidrita	0 ÷ 3,1% hR	±0,5%
	Revoque de Yeso	0 ÷ 9% hR	±0,5%
	Hormigón poroso	0 ÷ 48% hR	±1%
	Hormigón	0 ÷ 5% hR	±0,5%
	Arenisca Calcárea	0 ÷ 10% hR	±0,5%
	Madera	0 ÷ 60% hR	±2%

TERMOMETRO INFRARROJOS PIROMETRO TFA

- Termómetro Infrarrojos RAYFLASH sin puntero láser.
- Funciones: máx. y mín., "Hold".
- Dimensiones: 68 x 37 x 18 mm.
- Peso: 75 gramos.
- Fabricado conforme a norma de Proceso Preventivo para Seguridad Alimentaria: HACCP (Análisis de Peligros y Puntos Críticos de Control)



Ref.	Rango	Resolución	Precisión
31.1108	-33°C ÷ 220°C	0,1 °C	±2%

TERMOMETRO INFRARROJOS PIROMETRO TFA

- Termómetro Infrarrojos RAYFLASH III con puntero láser.
- Resolución óptica: 6:1.
- Dimensiones: 104 x 60 x 22,5 mm.
- Peso: 60 gramos
- Fabricado conforme a norma de Proceso Preventivo para Seguridad Alimentaria: HACCP (Análisis de Peligros y Puntos Críticos de Control)



Ref.	Rango	Resolución	Precisión
31.1114	-55°C ÷ 250°C	0,1 °C	±2°C

TERMOMETRO INFRARROJOS PIROMETRO TESTO

- Termómetro Infrarrojos con puntero láser.
- Funciones: valores límites ajustables, alarma.
- Emisividad ajustable de 0,1 ÷ 10.
- Dimensiones: 190 x 75 38 mm.
- Peso: 200 gramos.
- Incluye Certificado de Calibración de fabricante.
- Ref. 830-T2 y 830-T4 con entrada para Termopar Tipo K (no incluido).



Ref.	Rango Infrarrojos	Rango Tipo K	Resolución	Precisión	Resolución Óptica
830-T1	-30°C ÷ 400°C	_____	0,1 °C	±1,5 °C ó ±1,5 % del v.m. (+0,1 hasta +400 °C) ±2 °C o ±2 % del v.m. (-30 hasta 0 °C)	10:1
830-T2	-30°C ÷ 400°C	-50°C ÷ 500°C	0,1 °C	±1,5 °C o ±1,5 % del v.m. (+0,1 hasta +400 °C) ±2 °C o ±2 % del v.m. (-30 hasta 0 °C)	12:1
830-T4	-30°C ÷ 400°C	-50°C ÷ 500°C	0,1 °C	±1,5 °C (-20 hasta 0 °C) ±2 °C (-30 hasta -20,1 °C) ±1 °C o ±1 % del v.m. (Resto rango)	30:1

TERMOMETRO INFRARROJOS PIROMETRO TESTO

- Termómetro Infrarrojos con puntero láser.
- Medición por infrarrojos y sensor interno para temperatura ambiente.
- Funciones: máx. y mín., "Hold".
- Emisividad ajustable de 0,2 ÷ 0,99.
- Resolución óptica: 6:1.
- Precisión: ± 2°C (-30 ÷ +100°C), Resto ±2% del v.m.
- Temperatura diferencial.
- Dimensiones: 119 x 46 x 25 mm.
- Peso: 90 gramos.
- Incluye Certificado de Calibración de fabricante.



Ref.	Rango Infrarrojos	Rango Ambiente	Resolución
810	-33°C ÷ 220°C	-10°C ÷ 50°C	0,1 °C

TERMOMETRO INFRARROJOS PIROMETRO TESTO

- Termómetro Infrarrojos con puntero láser y entrada Termopar.
- Medición por infrarrojos y sensor interno para temperatura ambiente.
- Funciones: máx. y mín. Scan.
- Emisividad ajustable de 0,1 ÷ 1.
- Resolución óptica: 50:1.
- Precisión: ±2 °C ó 1% del v.m.
- Memoria para 500 mediciones.
- Análisis de datos en PC mediante el software "Easy Climate" descargable desde la página web (cable USB no incluido).
- Dimensiones: 193 x 166 x 63 mm.
- Peso: 514 gramos.
- Incluye Certificado de Calibración de fabricante.
- No incluye Termopar Tipo K-



Ref.	Rango Infrarrojos	Rango Tipo K	Resolución
835-T2	-10°C ÷ 1.500°C	-50°C ÷ 1.000°C	0,1 °C

CAMARA TERMOGRAFICA LASERLINER THERMOVISUALIZER



- Rango de medición de $-20^{\circ}\text{C} \div 250^{\circ}\text{C}$.
- Precisión: $\pm 2^{\circ}\text{C}$ ó $\pm 2\%$ del valor de medición.
- Visualización de la evolución de la temperatura para la aplicación en la construcción, la electrotecnia, la industria y en diagnósticos de personas, con diseño compacto.
- Sensor por infrarrojos de alta calidad para realizar mediciones de forma rápida y sencilla para evaluar perfiles de temperatura.
- Rango de valores de emisión ajustable de 0,01 a 1,0 para medir con precisión las propiedades del material.
- Punto de medición para el análisis de temperatura, indicación de mín./máx., datos de medición para cada imagen tomada.
- Gammas de colores estándar opcionales: hierro, arco iris, alto contraste y grises.
- Ranura para tarjeta SD de hasta 8 Gb, tarjeta no incluida.
- Puerto USB 2.0 integrado para facilitar el intercambio de datos con el PC y la transmisión de los datos de medición en tiempo real.
- Sensor IR: sensor Thermoarray.
- Óptica IR: lente de infra rojos de alta calidad.
- Campo visual: $40^{\circ} \times 40^{\circ}$ (FOV).
- Foco estándar 0,5 m - 5 m.
- Sensibilidad térmica: NETD $0,1^{\circ}\text{C}$.
- Formato: hasta 60.000 imágenes / GB en formato JPEG.
- Incluye: ThermoVisualizer, cable USB, pilas, maletín.



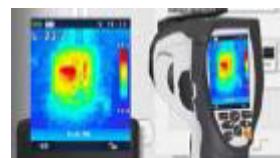
Ref.	Rango	Precisión
082.073A	$-20^{\circ}\text{C} \div 250^{\circ}\text{C}$	$\pm 2^{\circ}\text{C}$ ó $\pm 2\%$ V.M.

CAMARA TERMOGRAFICA LASERLINER THERMO CAMERA COMPACT PLUS



- Rango de medición de $-20^{\circ}\text{C} \div 350^{\circ}\text{C}$.
- Precisión: $\pm 2^{\circ}\text{C}$ ó $\pm 2\%$ del valor de medición.
- Resolución cámara: s.640 x 480 pixels.
- Pantalla en color de 2,8" de alta resolución para evaluar y analizar los estados de temperatura con seguridad.
- Sensor de infrarrojos con resolución 80 x 80 pixel y enfoque del objetivo de infrarrojos para realizar análisis múltiples y detallados de las imágenes.
- Rango de valores de emisión ajustable de 0,01 a 1,0 o selección en la tabla de materiales disponible.
- Diferentes modos de análisis de imágenes – infrarrojos, VIS, imagen-en-imagen.
- Gammas de colores estándar opcionales: hierro, arco iris, gris, gris-inv.
- Punto de medición central para el análisis de temperatura y para el marcado automático. adicional de puntos calientes o fríos.
- La corrección de las mediciones temperatura ambiente y reflejada permite una fácil compensación de efectos erróneos.
- Puerto USB 2.0 integrado para facilitar el intercambio de datos con el PC, así como función de cámara auxiliar para PC.
- Sensor IR: 80 x 80 puntos de medición, 25 fps.
- Óptica IR: objetivo intercambiable de germanio / campo visual $17^{\circ} \times 17^{\circ}$ (FOV) / 3,78 mrad resolución espacial (IFOV) / foco regulable 0,5 m a 5 m.
- Sensibilidad térmica: NETD $0,1^{\circ}\text{C}$.
- Rango de medición: rango LO $-20^{\circ}\text{C} \dots +150^{\circ}\text{C}$ / rango HI $0^{\circ}\text{C} \dots +350^{\circ}\text{C}$.
- Función de imagen: zoom digital 1x ÷ 32x.
- LED blanco, iluminación del objeto.
- Formato: MPEG-4 estándar, máx. 1280 x 960 pixel, 30 fps > 60 min. en tarjeta de memoria.
- Memoria: ranura para tarjeta micro-SD hasta 16 GB.
- Incluye: ThermoCamera Compact, batería de iones de litio con alimentador de red/cargador externo y adaptador universal, cable USB, cable para vídeo, tarjeta micro-SD de 8 GB con adaptador y maletín.

Ref.	Rango	Precisión
082.083A	$-20^{\circ}\text{C} \div 350^{\circ}\text{C}$	$\pm 2^{\circ}\text{C}$ ó $\pm 2\%$ V.M.



LUXOMETRO TROTEC

- Medición en Luxes y Candelas.
- Función de máximo y auto-apagado.
- Dimensiones: 157 x 56 x 34 mm.
- Peso: 138 gramos.
- Suministrado con funda.



Ref.	Rango	Resolución
BF06	0 ÷ 40.000 lux	0,1 lux

LUXOMETRO XINDAR



- Medición en Luxes y Candelas.
- Funciones: máx., mín. Peak.
- Tapa protectora de fotodiodo.
- Dimensiones: 170 x 86 x 46 mm.
- Peso: 420 gramos.



Ref.	Rango	Resolución
LUXD20	20 ÷ 200.000 lux	0,01 lux

LUXOMETRO SAUTER

- Medición en Luxes y Candelas.
- Funciones TRACK y HOLD y PEAK de valor máximo medido.
- Cable: 1 metro.
- Tapa protectora de fotodiodo.
- Dimensiones: 180 x 110 x 25 mm.
- Peso: 250 gramos.
- Suministrado con estuche.



Ref.	Rango	Resolución
SO200K	0 ÷ 200.000 lux	1 lux

LUXOMETRO LASERLINER



- Medición en Luxes y Candelas.
- Función de medición relativa para mediciones de referencia y comparativas.
- Función de ajuste a Cero.
- Función PEAK para registrar cambios rápidos de la luz.
- Indicador de valor máx., y mín.
- Conexión para trípode de 1/4" (no incluido).
- Suministrado con estuche.



Ref.	Rango	Resolución
082.13A	0 ÷ 200.000 lux	1 lux

LUXOMETRO TESTO 540



- Medición en Luxes.
- Máximo, mínimo y HOLD.
- Intervalo de medición: 0,5 s.
- Tapa protectora de fotodiodo.
- Dimensiones: 133 x 46 x 25 mm.
- Peso: 95 gramos.
- Suministrado con estuche.
- Incluye Certificado de Calibración de Fabricante.



Ref.	Rango	Resolución
0560 0540	0 ÷ 99.000 lux	1 lux

LUXOMETRO TESTO 545



- Medición en Luxes.
- Memoria para 3.000 mediciones.
- Salida RS232 para PC.
- Cálculo de promedio por tiempo o multipunto.
- Software opcional para descarga de datos a PC (ref. 0554 1704).
- Dimensiones: 220 x 68 x 50 mm.
- Peso: 500 gramos.
- Suministrado con estuche.
- Incluye Certificado de Calibración de Fabricante.



Ref.	Rango	Resolución
0560 0545	0 ÷ 99.000 lux	1 / 10 lux

LUXOMETRO EXTECH

- Medición de luz LED y luz estándar.
- Medición en Luxes y Candelas.
- Máximo, mínimo y media.
- Auto apagado.
- Tapa protectora de fotodiodo.
- Dimensiones: 150 x 72 x 33 mm.
- Peso: 235 gramos.
- Suministrado con estuche.



Ref.	Rango	Resolución
LT40	0 ÷ 400.000 lux	0,1 lux

LUXOMETRO EXTECH

- Medición en Luxes y Candelas.
- Máximo, mínimo y HOLD.
- Auto apagado.
- Tapa protectora de fotodiodo.
- Dimensiones: 150 x 72 x 33 mm.
- Peso: 235 gramos.
- Suministrado con estuche.



Ref.	Rango	Resolución
LT300	0 ÷ 200.000 lux	0,01 lux



LUXOMETRO DELTA OHM

- Medición de Iluminancia, Luminancia, PAR e Irradiancia según sonda utilizada (opcionales).
- Funciones de máximo, mínimo, media, relativa, HOLD y apagado automático.
- Protección IP67.
- Funcionamiento con pilas.
- Autonomía de 200 horas con pilas alcalinas.
- Conexión para sondas Delta Ohm de 8 polos.
- Dimensiones: 140 x 88 x 38 mm.
- Peso: 160 gramos.
- Suministrado en estuche.



Sonda LP 471 LUM2



Sonda LP 471 PHOT



Ref.	Rango	Resolución
HD2302.0	S/Sonda	0,1 lux

LUXOMETRO DELTA OHM

- Medición de Iluminancia, Luminancia, PAR e Irradiancia según sonda utilizada (opcionales).
- Funciones de máximo, mínimo, media, relativa, HOLD y apagado automático.
- Protección IP67.
- Salida RS232C para conexión a PC o impresora portátil.
- Funcionamiento con pilas.
- Autonomía de 200 horas con pilas alcalinas.
- Dimensiones: 185 x 90 x 40 mm.
- Peso: 470 gramos.
- Suministrado en estuche.
- Modelo HD2102.2 es Datalogger.



HD2102.1



HD2102.2

Ref.	Rango	Datalogger	Resolución
HD2102.1	S/Sonda	NO	0,1 lux
HD2102.2	S/Sonda	38.000 muestras	0,1 lux

SONDA PARA LUXOMETROS DELTA OHM

- Medición de LUMINANCIA (luxes).
- Sonda con Módulo Sicram con datos de calibración memorizados.
- Reconocimiento automático de selección de unidad de medida.
- Resolución: $0,01 \div 0,01 \times 10^3$ lux.
- Válida para Luxómetros HD2302.0, HD2102.1 y HD2102.2



LP 471 PHOT



Ref.	Rango	Resolución
LP 471 PHOT	$0,01 \div 199,99 \times 10^3$ lux	Conmutable

SONDA PARA LUXOMETROS DELTA OHM

- Medición de ILUMINANCIA (Candelas).
- Sonda con Módulo Sicram con datos de calibración memorizados.
- Reconocimiento automático de selección de unidad de medida.
- Resolución: $0,1 \div 0,1 \times 10^3$ cd.
- Válida para Luxómetros HD2302.0, HD2102.1 y HD2102.2



LP 471 LUM2



Ref.	Rango	Resolución
LP471 LUM2	$0,1 \div 1.999,99 \times 10^3$ CD	Conmutable

SONDA PARA LUXOMETROS DELTA OHM

- Medición de PAR (fotones en el campo de la clorofila).
- Módulo Sicram con datos de calibración memorizados.
- Reconocimiento automático de selección de unidad de medida.
- Resolución: $0,01 \div 10.000 \mu\text{mol}/\text{m}^2\text{s}$
- Válida para Luxómetros HD2302.0, HD2102.1 y HD2102.2



LP 471 PAR



Ref.	Rango	Resolución
LP 471 PAR	$0,01 \div 1 \mu\text{mol}/\text{m}^2\text{s}$	Conmutable

SONDA PARA LUXOMETROS DELTA OHM

- Medición de IRRADIANCIA.
- Módulo Sicram con datos de calibración memorizados.
- Reconocimiento automático de selección de unidad de medida.
- Resolución: $0,1 \times 10^3 \div 0,1 \text{ W}/\text{m}^2$
- Válida para Luxómetros HD2302.0, HD2102.1 y HD2102.2.



LP 471 UVA



Ref.	Rango	Resolución
LP 471 UVA	$0,01 \times 10^3 \div 1.999,9 \text{ W}/\text{m}^2$	Conmutable

DCL metrología es Distribuidor Autorizado de:



MEDIDOR DE NIVEL DE SONIDO TROTEC

- Función Máx., Mín. y Hold.
- Dimensiones: 140 x 56 x 34 mm.
- Peso: 135 gramos.
- Suministrado con funda.
- **No homologado para mediciones oficiales.**



Ref.	Rango	Resolución	Precisión
BS06	40÷130 dB	0,1 dB	± 3,5 dB

MEDIDOR DE NIVEL DE SONIDO SAUTER

- Salida RS232C.
- Función Máx., Mín. y pico.
- Alarma de máximo programable.
- Memoria de 30 mediciones.
- Dimensiones: 236 x 63 x 26 mm.
- Peso: 170 gramos.
- Suministrado con funda.
- **No homologado para mediciones oficiales.**



Ref.	Rango	Resolución	Precisión
SU130	30÷130 dB	0,1 dB	± 1 dB

MEDIDOR DE NIVEL DE SONIDO LASERLINER

- Salida USB para descarga de datos a PC.
- Salidas analógicas DC y AC.
- Funciones: máximo y mínimo.
- Rosca para trípode (no incluido).
- Dimensiones: 245 x 80 x 35 mm.
- Peso: 350 gramos.
- Suministrado con maletín y Software para PC.
- **No homologado para mediciones oficiales.**



Ref.	Rango	Resolución	Precisión
082.070A	30÷130 dB	0,1 dB	± 1,5 dB

MEDIDOR DE NIVEL DE SONIDO EXTECH

- Salida USB para descarga de datos a PC.
- Salidas analógicas DC y AC.
- Funciones: máximo y mínimo.
- Captura de hasta 10 lecturas/seg cuando se conecta a un PC.
- Dimensiones: 245 x 80 x 35 mm.
- Peso: 350 gramos.
- Suministrado con maletín y Software para PC.
- Cumple con las normas ANSI y IEC 61672-1 de Tipo 2.
- **No homologado para mediciones oficiales.**



Ref.	Rango	Resolución	Precisión
HD600	30÷130 dB	0,1 dB	± 1,4 dB

NOTA:

Los Medidores de Nivel de Sonido de este catálogo no están homologados en España para realizar mediciones oficiales. Póngase en contacto con nosotros en caso de que necesite un Sonómetro Homologado para tal fin.

MEDIDOR DE NIVEL DE SONIDO MICRATECH

- Función Máx., Mín. y Hold.
- Autoapagado.
- Dimensiones: 144 x 55 x 38 mm.
- Peso: 149 gramos.
- Suministrado con estuche rígido.
- **No homologado para mediciones oficiales.**



Ref.	Rango	Resolución	Precisión
MT-901	30÷130 dB	0,1 dB	± 1,4 dB

REGISTRADOR DE NIVEL DE SONIDO USB EXTECH

- Registro de 129.920 mediciones.
- Conexión directa a PC mediante USB para descarga de datos.
- Frecuencia de muestreo de datos configurable.
- Registra con fecha y hora.
- Programación de inicio des de PC o manual.
- Incluye software, pila de litio, tapa USB, trípode y protector para viento.
- Cumple con las normas ANSI y IEC 61672-1 de Tipo 2.
- Dimensiones: 130 x 30 x 25 mm.
- Peso: 20gramos.
- **No homologado para mediciones oficiales.**



Ref.	Rango	Resolución	Precisión
407760	30÷130 dB	0,1 dB	± 1,4 dB



MEDIDOR DE NIVEL DE SONIDO EXTECH

- Salida analógica AC.
- Funciones: máximo y mínimo.
- Registra mediciones con fecha y hora.
- Almacenamiento interno de hasta 99 mediciones.
- Almacenamiento en tarjeta SD hasta 20 millones de mediciones.
- Auto apagado.
- Dimensiones: 250 x 73 x 48 mm.
- Peso: 520 gramos.
- Suministrado con maletín y tarjeta SD.
- Cumple con las normas ANSI y IEC 61672-1 de Tipo 2.



Ref.	Rango	Resolución	Precisión
SDL600	30÷130 dB	0,1 dB	± 1,4 dB

- No homologado para mediciones oficiales.

MEDIDOR DE NIVEL DE SONIDO EXTECH

- Salidas analógicas DC y AC.
- Tiempo de integración programable;
- Calendario/reloj en tiempo real.
- Modos de visualización: SPL, SEL, Lmax/Lmin, Leq.
- Tiempo de respuesta rápido / lento.
- Rosca para trípode (no incluido).
- Almacenamiento interno de hasta 32.000 mediciones.
- Dimensiones: 250 x 73 x 48 mm.
- Peso: 520 gramos.
- Suministrado con software para Windows, 4 pilas y estuche rígido.
- Cumple con las normas ANSI y IEC 60651 y EN 60651 DE Tipo 2..



Ref.	Rango	Resolución	Precisión
407780	30÷130 dB	0,1 dB	± 1,5 dB

- No homologado para mediciones oficiales.

NOTA:

Los Medidores de Nivel de Sonido de este catálogo no están homologados en España para realizar mediciones oficiales. Póngase en contacto con nosotros en caso de que necesite un Sonómetro Homologado para tal fin.

ALERTA DE NIVEL DE SONIDO CON ALARMA EXTECH



- Supervisión continua del nivel de sonido: los LEDs integrados alertan al usuario cuando el nivel de sonido es demasiado alto o bajo.
- LEDs visibles a 30 metros de distancia.
- Ideal para hospitales, auditorios, colegios y otras zonas en las que sea necesario recibir aviso cuando el nivel de sonido llegue a cierto punto.
- Conforme a los estándares ANSI Tipo 2 y EN IEC 60651.
- Montaje en pared, escritorio o trípode (trípode ref. TR100 no incluido).
- Indicación ajustable de valores alto/bajo con salida para activar el módulo de relé externo (módulos SL123 y SL124 opcionales).
- El micrófono gira 180º para poder colocarlo como se desee.
- Alargador para micrófono opcional de 5 metros (SL125) para realizar controles remotos.
- Incluye adaptador universal CA.
- Pantalla LCD de 117 x 79 mm.
- Ancho de banda de frecuencia: de 31,5 Hz a 8KHz.
- Ponderación de frecuencia: A y C.
- Tiempo de respuesta; rápido: 125ms / Lento: 1 s.
- Salida de alarma: conector telefónico mono de 3,5 mm.
- Salida mínima: 2,5 VCC.
- Alimentación: adaptador CA/CC para funciones completas ó 8 pilas para función de supervisión pero sin funcionamiento de LEDs.
- Dimensiones: 220 x 180 x 320 mm
- Peso: 285 gramos.

- No homologado para mediciones oficiales.

Ref.	Rango	Resolución
SL130G	30÷130 dB	0,1 dB



MANOMETRO AIRE / LÍQUIDOS DWYER DPGA / DPGW

- Manómetro digital para aire y gases compatibles ó líquidos y gases compatibles según referencia .
- Cambio de unidades de medida: bar, PSI, kg/cm2, in Hg, ft wc, kPa, oz/in2, in wc, mBar, cm wc, mm Hg.
- Rosca vertical 1/4" NPT.
- Diámetro: Ø67,87 mm.
- Caja de plástico ABS.
- Display de 4 dígitos.
- Alimentación: pila de 9 V.
- Auto apagado tras 20 minutos.
- Dimensiones totales: 93,66 x 38,10 mm.
- Peso: 160 gramos.



DPGA



DPGW

Ref.	Compatible	Rango	Resolución	Ref.	Compatible	Rango	Resolución
DPGA-01	Aire / gases	0 ÷ 49,8 mBar	0,0001 Bar	DPGW-04	Líquidos / gases	0 ÷ 344,7 mBar	0,0001 Bar
DPGA-02	Aire / gases	0 ÷ 68,9 mBar	0,0001 Bar	DPGW-05	Líquidos / gases	0 ÷ 1,034 Bar	0,001 Bar
DPGA-03	Aire / gases	0 ÷ 137,9 mBar	0,0001 Bar	DPGW-06	Líquidos / gases	0 ÷ 2,068 Bar	0,001 Bar
DPGA-04	Aire / gases	0 ÷ 344,7 mBar	0,0001 Bar	DPGW-07	Líquidos / gases	0 ÷ 3,447 Bar	0,001 Bar
DPGA-05	Aire / gases	0 ÷ 1,034 Bar	0,001 Bar	DPGW-08	Líquidos / gases	0 ÷ 6,89 Bar	0,01 Bar
DPGA-06	Aire / gases	0 ÷ 2,068 Bar	0,001 Bar	DPGW-09	Líquidos / gases	0 ÷ 13,79 Bar	0,01 Bar
DPGA-07	Aire / gases	0 ÷ 3,447 Bar	0,001 Bar	DPGW-10	Líquidos / gases	0 ÷ 20,68 Bar	0,01 Bar
DPGA-08	Aire / gases	0 ÷ 6,89 Bar	0,01 Bar	DPGW-11	Líquidos / gases	0 ÷ 34,47 Bar	0,01 Bar
DPGA-09	Aire / gases	0 ÷ 13,79 Bar	0,01 Bar				
DPGA-10	Aire / gases	0 ÷ 20,68 Bar	0,01 Bar				
DPGA-11	Aire / gases	0 ÷ 34,47 Bar	0,01 Bar				

MANOMETRO PRESION DIFERENCIA TESTO 510

- Compensación de temperatura y densidad del aire.
- Unidades seleccionables: hPa, mbar, Pa, mmH20, inH20, inHg, mmHG, psi, m/s y fpm.
- Protección IP40.
- Intervalo de medición: 0,5 segundos.
- Con imanes en la parte posterior.
- Dimensiones: 119 x 46 x 25 mm.
- Peso: 90 gramos.
- No incluye tubos.
- Incluye Certificado de Calibración de fabricante.



Ref.	Rango	Resolución	Resolución		
			0 ÷ 0,30 hPa	0,31 ÷ 1,00 hPa	1,01 ÷ 100 hPa
0563 0510	0 ÷ 100 hPa	0,01 hPa	± 0,03 hPa	± 0,05 hPa	± 0,1 hPa + 1,5% del V.M.

MANOMETRO PRESION DIFERENCIA TESTO 512

- Medición de presión y velocidad (excepto ref. 0560 5129)
- 2 unidades de velocidad seleccionables: m/s y fpm.
- Compensación de estanqueidad integrada.
- Funciones Máximo, Mínimo y HOLD.
- Impresión de las lecturas incluyendo fecha, hora y valores máximo y mínimo (impresora ref. 0554 0549 no incluida).
- Muestra valores de presión y velocidad simultáneamente en pantalla.
- Dimensiones: 202 x 57 x 42 mm.
- Peso: 300 gramos.
- Incluye Certificado de Calibración de fabricante.
- No incluye tubos ni sondas (pedir aparte):



- Ref. 0635 2145: Tubo Pitot acero inox. para velocidad 350 mm de longitud
- Ref. 0635 2045: Tubo Pitot acero inox. para velocidad 500 mm de longitud
- Ref. 0635 2345: Tubo Pitot acero inox. para velocidad 1.000 mm de longitud

Ref.	Rango Presión	Rango Velocidad	Resolución	Precisión
0560 5126	0 ÷ 2 hPa	2 ÷ 17,5 m/s	0,001 hPa	0,5% del f.e.
0560 5127	0 ÷ 20 hPa	5 ÷ 55 m/s	0,01 hPa	0,5% del f.e.
0560 5128	0 ÷ 200 hPa	10 ÷ 100 m/s	0,1 hPa	0,5% del f.e.
0560 5129	0 ÷ 2.000 hPa	-----	1 hPa	0,5% del f.e.

MANOMETRO PRESION DIFERENCIAL EXTECH



- 11 unidades de medición seleccionables.
- Registro de mín., máx., media y marca de hora relativa.
- Retención de datos.
- Auto apagado.
- Función "Cero" para correcciones o mediciones con compensación.
- Gran pantalla LCD retroiluminada.
- Salida USB para descarga de datos a PC.
- Incluye pila de 9 V, software compatible con Windows, cables USB, adaptador CA de 100 a 240 V, manguito de conexión y estuche rígido de transporte.



HD700



HD750



HD755

RANGO DE MEDIDA												
Ref.	psi	bar	inH2O	mBar	kPa	inHg	mmHg	ozin2	ftH2o	cmH2O	Kg/cm2	
HD700	2	0,137	55,40	137,8	13,78	4,072	103,4	32	4,616	140	0,140	
HD750	5	0,344	138,3	344,7	34,47	10,18	258,5	80	11,53	350,1	0,351	
HD755	0,5	0,034	13,85	34,47	3,447	1,018	25,85	8,00	1,154	2,59	0,035	
RESOLUCION												
Ref.	psi	bar	inH2O	mBar	kPa	inHg	mmHg	ozin2	ftH2o	cmH2O	Kg/cm2	
HD700	0,001	0,001	0,01	0,1	0,01	0,001	0,1	0,01	0,001	0,1	0,001	
HD750	0,001	0,001	0,1	0,1	0,01	0,01	0,1	0,01	0,01	0,1	0,001	
HD755	0,001	0,001	0,01	0,01	0,01	0,001	0,01	0,01	0,001	0,01	0,001	

MANOMETRO REGISTRADOR EXTECH SDL700

- El registrador de datos marca fecha y hora y almacena las lecturas en tarjeta SD en formato Excel para transferencia de datos a PC.
- Acepta transductores intercambiables con rangos de 30, 150 y 300 psi (se venden por separado).
- Detecta automáticamente el rango y la calibración del transductor de conexión.
- Frecuencia de muestreo de datos seleccionable de 1 a 3.600 segundos.
- Almacena 99 mediciones internamente y 20 millones en tarjeta SD.
- Pantalla LCD retroiluminada.
- Funciones: máx., mín., apagado automático y retención de medida en pantalla.
- Incluye tarjeta SD, 6 pilas y estuche duro de transporte.



Especificaciones	30 psi	150 psi	300 psi
Bar	0,002 ÷ 2	0,01 ÷ 10	0,02 ÷ 20
psi	0,02 ÷ 29	0,2 ÷ 145	0,2 ÷ 290
Kg/cm2	0,002 ÷ 2,040	0,01 ÷ 10,19	0,02 ÷ 20,40
mmHg	2 ÷ 1500	10 ÷ 7500	20 ÷ 15000
inHg	0,05 ÷ 59,05	0,2 ÷ 295,2	0,5 ÷ 590,5
mH2o	0,02 ÷ 20,4	0,1 ÷ 101,9	0,2 ÷ 204,0
inH2O	1 ÷ 802	5 ÷ 4010	10 ÷ 8020
atm	0,002 ÷ 1,974	0,01 ÷ 9,87	0,02 ÷ 19,74
hPA	2 ÷ 2000	10 ÷ 10000	20 ÷ 20000
kPA	0,2 ÷ 200,0	1 ÷ 1000	2 ÷ 2000

Sonda a elegir (no incluida):

- PT30: transductor de presión de 30 psi.
- PT150: transductor de presión de 150 psi.
- PT300: transductor de presión de 300 psi.
- UA100-240: adaptador de alimentación CA 100 ÷ 240V.



MULTIMETROS XINDAR



Ref.	DB800	DB600.031	DP1000.031	DB2000
Tensión CC	200mV / 2000mV / 20V / 200V / 250V	200V / 250V	200mV / 2V / 20V / 200V / 250V	200mV / 2V / 20V / 200V / 600V
Tensión CA	200V / 250V	200mV / 2V / 20V / 200V / 250V	200mV / 2V / 20V / 200V / 250V	2V / 20V / 200V / 600V
Corriente CC	2000μA / 20mA / 200mA	20μA / 200μA / 2mA / 20mA / 200mA / 10A	200μA / 2mA / 20mA / 200mA / 10A	2mA / 20mA / 200mA / 10A
Corriente CA	-----	-----	-----	2mA / 20mA / 200mA / 10A
Resistencia	200Ω / 2000Ω / 20KΩ / 200KΩ / 2000 KΩ	200 Ω / 2k Ω / 20k Ω / 200 k Ω / 2M Ω	200 Ω / 2k Ω / 20k Ω / 200k Ω / 2M Ω	200 Ω / 2k Ω / 20k Ω / 200k Ω / 2M Ω / 20M Ω / 200M
Test Diodo	2,7V	2,7V	2,7V	2,7V
Capacitancia	-----	-----	-----	2nF / 20nF / 200nF / 2μF / 20μF / 100μF
Continuidad	2,7V / <50Ω	2,7V / <50Ω	2,7V / <50Ω	3V / <50Ω
Frecuencia	-----	-----	-----	20 kHz
Test Baterías	1,5V / 9V	-----	-----	-----
Temperatura	-----	-----	-----	-20°C ÷ 1.000°C
Alimentación	1 x 12 V	2 x 3V (SR44 - LR44)	1 x 9V 6F22	1 x 9V 6F22
Seguridad	EN 61010 250V CAT II	EN 61010 250V CAT II	EN 61010 250V CAT III	EN 61010 600V CAT III
Dimensiones	95 x 57 x 30 mm	120 x 70 x 18 mm	150 x 70 x 50 mm	188 x 93 x 50 mm
Peso aprox.	82 gramos	110 gramos	240 gramos	380 gramos

MULTIMETROS TESTO

- Manejo fácil y seguro mediante el reconocimiento automático de parámetros de medición.
- Prevención de ajustes erróneos.
- Pantalla LCD de gran tamaño con retroiluminación.



Ref.	760-1	760-2	760-3
Tensión CC	400mV / 40V / 40V / 400V / 600V	600mV / 6V / 60V / 600V	600mV / 6V / 60V / 600V
Tensión CA	400mV / 40V / 40V / 400V / 600V	600mV / 6V / 60V / 600V	600mV / 6V / 60V / 600V
Corriente CC	4A / 10A	600μA / 6.000μA / 60,00mA / 600mA / 6A / 10A	600μA / 6.000μA / 60,00mA / 600mA / 6A / 10A
Corriente CA	4A / 10A	600μA / 6.000μA / 60,00mA / 600mA / 6A / 10A	600μA / 6.000μA / 60,00mA / 600mA / 6A / 10A
Resistencia	400Ω / 4KΩ / 40KΩ / 400KΩ / 4MΩ / 40MΩ	60Ω / 600Ω / 6KΩ / 60KΩ / 600KΩ / 6MΩ / 60MΩ	60Ω / 600Ω / 6KΩ / 60KΩ / 600KΩ / 6MΩ / 60MΩ
Test Diodo	Si	Si	Si
Capacitancia	51,20nF / 512,0nF / 5,120μF / 51,20μF / 100,0 μF	6 nF / 60 nF / 600nF / 6μF / 60μF / 600μF / 6mF / 30mF	6 nF / 60 nF / 600nF / 6μF / 60μF / 600μF / 6mF / 60mF
Continuidad	Si	Si	Si
Frecuencia	5,120Hz / 51,20Hz / 512,0Hz / 5,120kHz / 51,20kHz / 512,0kHz / 100 Hz	600Hz / 6kHz / 60kHz / 600kHz / 6MHz / 30MHz	600Hz / 6kHz / 60kHz / 600kHz / 6MHz / 60MHz
Temperatura	-----	-20 ÷ +500 °C	-20 ÷ +500 °C
Seguridad	CAT III 600V; CAT IV 300	CAT III 1000V; CAT IV 600V	CAT IV 600V; CAT III 1000V
Dimensiones	167 x 85 x 45 mm	167 x 85 x 45 mm	167 x 85 x 45 mm
Peso aprox.	340 gramos	340 gramos	340 gramos

PINZAS AMPERIMETRICAS TESTO

- Mecanismo de pinza retráctil.
- Pantalla de dos líneas, detección automática de CA/CC.
- Iluminación de pantalla.
- Retención de valor final.
- Función Mín. / Máx.
- True RMS.
- Medición de corriente de arranque.
- Comunicación por Bluetooth para conexión con la app testo SmartProbes y el smartphone/Tablet (sólo ref. 770-3).



Ref.	770-1	770-2	770-3
Tensión CC	4V / 40V / 40V / 600V	4V / 40V / 40V / 600V	6V / 60V / 600V
Tensión CA	4V / 40V / 40V / 600V	4V / 40V / 40V / 600V	6V / 60V / 600V
Corriente CC	400A	400A	600A
Corriente CA	400A	400A	600A
Resistencia	400Ω / 4KΩ / 40KΩ / 400 KΩ / 4MΩ / 40MΩ	400Ω / 4KΩ / 40KΩ / 400 KΩ / 4MΩ / 40MΩ	60Ω / 600Ω / 6KΩ / 60KΩ / 600KΩ / 6MΩ / 60MΩ
Test Diodo	Si	Si	Si
Capacitancia	51,20nF / 512,0nF / 5,120μF / 51,20μF / 100,0 μF	51,20nF / 512,0nF / 5,120μF / 51,20μF / 100,0 μF	6nF / 60nF / 600nF / 6μF / 60μF / 600μF / 6mF / 60mF
Continuidad	Si	Si	Si
Frecuencia	99,99Hz / 999,99Hz / 9,999kHz	99,99Hz / 999,99Hz / 9,999kHz	99,99Hz / 999,99Hz / 9,999kHz
Temperatura	-----	-20 ÷ +500 °C	-20 ÷ +500 °C
Seguridad	CAT IV 600V; CAT III 1000V	CAT IV 600V; CAT III 1000V	CAT IV 600V; CAT III 1000V
Bluetooth	No	No	Si
Dimensiones	243 x 96 x 43 mm	243 x 96 x 43 mm	243 x 96 x 43 mm
Peso aprox.	378 gramos	378 gramos	378 gramos

PINZAS AMPERIMETRICAS EXTECH

- Pantalla LCD de 2000 conteos.
- Alta precisión para las mediciones de corriente.
- Alarma sonora de continuidad y prueba de diodos.
- Retención de datos, retención máx.
- Protección de sobrecarga para todas las escalas.
- Indicadores de sobre escala y batería baja
- Incluye conductores de prueba, , estuche y dos baterías AAA
- Incluye sonda tipo K de alambre reforzado (sólo ref.MA220).



Ref.	MA200	MA220
Tensión CC	200mV / 2V / 20v / 200V / 600V	400mV / 4V / 40v / 400V / 600V
Tensión CA	200mV / 2V / 20v / 200V / 600V	400mV / 4V / 40v / 400V / 600V
Corriente CC	-----	40A / 400A
Corriente CA	2A / 20A / 200A /	40A / 400A
Resistencia	200Ω / 2KΩ / 20KΩ / 200KΩ / 2MΩ / 20MΩ	400Ω / 4KΩ / 40KΩ / 400KΩ / 4MΩ / 40MΩ
Test Diodo	Si	Si
Capacitancia	-----	40Nf / 400nF / 4μF / 40μF / 100μF
Continuidad	Si	Si
Frecuencia	-----	5Hz / 50Hz / 500Hz / 5kHz / 150kHz
Temperatura	-----	-50°C ÷ 1000°C
Seguridad	CAT III 600V	CAT III 600V
Dimensiones	200 x 50 x 35 mm	200 x 50 x 35 mm
Peso aprox.	200 gramos	200 gramos

MEGOHMETRO MULTIMETRIX MH401

Multimetrix

- Hasta 2.000 $\Omega \div 250VDC / 500VDC / 1.000 VDC$.
- Medición de tensión: 600VAC
- Medición de continuidad: $I > 200 \text{ mA}$ con bip sonoro.
- Testigo de presencia de tensión.
- Testigo del ensayo de aislamiento en curso.
- Modo stand-by automático para ahorro de energía.
- Cronómetro.
- Función Data Hold.
- Compensación de los cables.
- Seguridad eléctrica: IEC 61010 300 V Cat III.
- Suministrado con maleta, 2 cables de 80 cm rojo y negro acabados en puntas de prueba, 2 pinzas de cocodrilo roja y negra conectables a las puntas de prueba y pilas.



Ref.	Rango Ω	Rango Tensión
P06234101	2.000 Ω	650 VAC

Puede adquirir estos y más instrumentos de medida en nuestra tienda on-line:
www.dclmetrologia.es

o por teléfono:
945298084

DCL metrología es Distribuidor Autorizado de:



MEGOHMETRO CHAUVIN ARNOUX CA6511

- Hasta 1.000M Ω (1cal.) a 500V.
- Tensión CA: 0 \div 600V
- Continuidad: $-10\Omega \div +10\Omega$ ($I=200\text{mA}$)
- Verificación automática de la ausencia de tensión para medida directa.
- Entrada única en dos terminados marcados (color).
- Gran legibilidad del display y escala algorítmica.
- Medidas según IEC 61557, NF C 15-100, IEC 364, VDE 0413 y BS 7671.
- Seguridad eléctrica: IEC 1010 600V Cat III-2.
- Dimensiones: 167 x 106 x 55 mm.
- Peso: 600 gramos.



Ref.	Rango Ω	Rango Tensión
P01140201	1.000 Ω	600 VAC

MEGOHMETRO KYORITSU 4102A



- Hasta 1.200 Ω .
- Voltaje de tierra: 30VAC
- Protección IP54.
- Alimentación: 6 pilas AA.
- Medidas según IEC 61010-1, NF C 15-100, IEC 364, VDE 0413 y BS - 7671.
- Seguridad eléctrica: IEC 61010-1 300V Cat III - 2, IEC61557.
- Dimensiones: 105 x 158 x 70 mm.
- Peso: 600 gramos.



Ref.	Rango Ω	Rango Tensión
4102A	1.200 Ω	30 VAC

MEGOHMETRO CHAUVIN ARNOUX CA6513

- Hasta 1.000M Ω (1cal.) a 500V y 1.000Vcc
- Tensión CA: 0 \div 600V
- Continuidad: $-10\Omega \div +10\Omega$ ($I=200\text{mA}$)
- Verificación automática de la ausencia de tensión para medida directa.
- Entrada única en dos terminados marcados (color).
- Gran legibilidad del display y escala algorítmica.
- Medidas según IEC 61557, NF C 15-100, IEC 364, VDE 0413 y BS 7671.
- Seguridad eléctrica: IEC 1010 600V Cat III - 2.
- Dimensiones: 167 x 106 x 55 mm.
- Peso: 600 gramos.



Ref.	Rango Ω	Rango Tensión
P01140301	1.000 M Ω	1.000 VCC

MEGOHMETRO CHAUVIN ARNOUX CA6525

- Hasta 2G $\Omega \div 250V, 500V$ y 1.000V cc.
- Indicación de tensión antes de la medida de aislamiento: de 0 \div 600V CA/CC (bloqueo si $U > 25V$).
- Continuidad: $-20\Omega \div +20\Omega$ (bip sonoro y compensación de los cables).
- Resistencia: de 0 \div 400k Ω .
- Display gigante 4.000 pts + barógrafo (lectura simultánea de la medida y de la variación analógica).
- Pantalla retroiluminada.
- Programación de alarmas.
- Función cronómetro (0 \div 15 min).
- Sonda de mando a distancia opcional.
- Soporte trasero para utilización en mesa o en suelo.
- Gran autonomía: 6 pilas 1,5V.
- Medidas según IEC 61557, NF C 15-10, VDE 0413.
- Seguridad eléctrica: IEC 1010 300 V Cat II.
- Dimensiones: 211 x 108 x 60 mm.
- Peso: 830 gramos.



Ref.	Rango Ω	Rango Tensión
P01140803D	2G Ω	1.000 VCC

VIDEO ENDOSCOPIO LASERLINER

- Video Endoscopio con monitor LCD de 2,7".
- Apagado automático tras 5 minutos.
- Iluminación LED con 5 niveles de brillo.
- Protección IP67
- Rotación manual de la imagen 180°.



Ref.	Ø Sonda x Longitud	Resolución	Peso
082.252A	9 mm x 1,5 m	320 x 240 mm	510 gramos

Puede adquirir estos y más instrumentos de medida en nuestra tienda on-line:
www.dclmetrologia.es

o por teléfono:
945298084

VIDEO ENDOSCOPIO LASERLINER

- Video Endoscopio con monitor LCD de 3,0".
- Apagado automático tras 5 minutos.
- Iluminación LED con 3 niveles de brillo.
- Compatible con tarjeta SD 8 GB (no incluida).
- Salida USB para descarga de fotos y videos directamente a PC.
- Protección IP68.
- Rotación manual de la imagen 180°.
- Suministrado con estuche de transporte.



Ref.	Ø Sonda x Longitud	Resolución	Peso
082.115A	9 mm x 5 m	320 x 240 mm	1.070 gramos



VIDEO ENDOSCOPIO LASERLINER

- Video Endoscopio con monitor TFT de 3,5".
- Apagado automático tras 5 minutos.
- Iluminación LED con 3 niveles de brillo.
- Protección IP68.
- Compatible con tarjeta SD hasta.
- Salida USB para conexión a PC.
- Rotación manual de la imagen 180°.
- Suministrado con estuche de transporte.



Ref.	Ø Sonda x Longitud	Resolución	Peso
082.211A	6 mm x 1,5 m	320 x 240 mm	740 gramos



VIDEO ENDOSCOPIO LASERLINER

- Video Endoscopio con monitor extraíble de TFT de 3,5".
- Apagado automático tras 5 minutos.
- Iluminación LED con 10 niveles de brillo.
- Resolución de pantalla: 320 x 240 mm.
- Resolución de cámara: 640 x 480 pixel.
- Zoom digital X1,5.
- Protección IP68.
- Compatible con tarjeta SD hasta.
- Salida USB para descarga de fotos y videos directamente a PC.
- Rotación manual de la imagen 180°.
- Suministrado con estuche de transporte, tarjeta SD y cable USB.



Ref.	Ø Sonda x Longitud	Resolución	Peso
082.210A	9 mm x 10 m	320 x 240 mm	1.600 gramos



DCL metrología S.L.

Portal de Gamarra 7 Pabellón 25 01013 Vitoria - Gasteiz

Teléfono: 945298084 Fax: 945944032

comercial@dclmetrologia.es

www.dclmetrologia.es



"Lo que no se mide, no se puede mejorar"