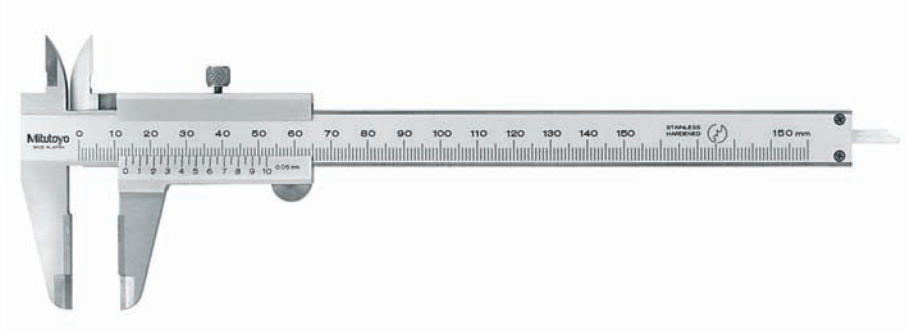


# Calibres Pie de rey con bocas de metal duro

Serie 530

Con superficies de medición en metal duro.

- Calibre y corredera de acero inoxidable templado.
- Regla y nonio en cromado mate.
- Planos de guías elevados.



530-320

Métrica

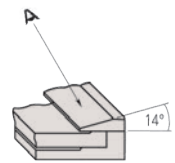
Contactos de medición en metal duro para EXTERIORES e INTERIORES

Ref. artículo	Rango [mm]	Precisión	Varilla de profundidad	L [mm]	a [mm]	b [mm]	c [mm]	d [mm]	Peso [g]
530-335	0-150	±0,05 mm	plana	229	40	21	17	16	145

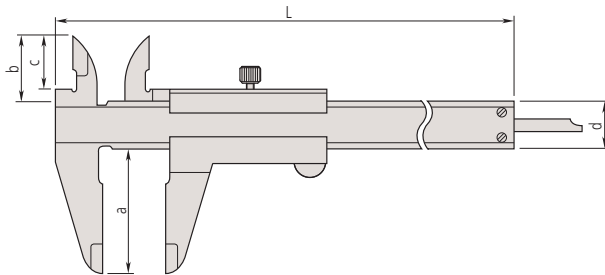
Métrica

Contactos de medición en metal duro para exteriores

Ref. artículo	Rango [mm]	Precisión	Varilla de profundidad	L [mm]	a [mm]	b [mm]	c [mm]	d [mm]	Peso [g]
530-320	0-150	±0,05 mm	plana	229	40	21	17	16	145
530-321	0-200	±0,05 mm	plana	288	50	24,5	20,5	16	181
530-322	0-300	±0,08 mm	plana	404	64	27,5	22	20	355



Lectura cómoda sobre escala verier inclinada 14 grados

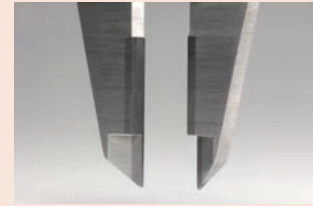


## Especificaciones

Graduación	0,05 mm
Precisión	Ver lista de especificaciones
Entregado	En estuche

## Accesorios opcionales

Ref. artículo	Descripción
050083-10	Base de 75 mm para medición de profundidad, para modelos hasta 200 mm
050084-10	Base de 100 mm para medición de profundidad, para modelos hasta 200 mm
050085-10	Base de 125 mm para medición de profundidad, para modelos de 300 mm



Superficie de medición de metal duro