

RELOJ COMPARADOR ANALÓGICO A PRUEBA DE GOLPES

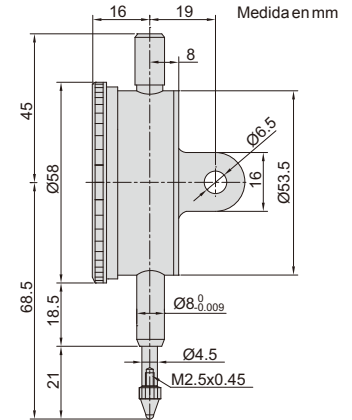


A PRUEBA DE GOLPES

ESFERA DE ALUMINIO TRATADO



2314-10FA



- A prueba de golpes
- Esfera de aluminio tratado
- Suministrado con puntas de límite y abrazadera del aro
- Accesorio opcional: Tapas (página 135), puntas de contacto (página 131 ~ 134)

Código	Rango	Graduación	Precisión	Hysteresis	Rango/Lec	Lectura Reloj	Tapa
2314-3FA *	3mm	0.01mm	14µm	3µm	1mm	0-100	Lisa
2314-5FA *	5mm	0.01mm	16µm	3µm	1mm	0-100	Lisa
2314-10FA *	10mm	0.01mm	20µm	3µm	1mm	0-100	Lisa
2314-3A *	3mm	0.01mm	14µm	3µm	1mm	0-100	Orejera
2314-5A *	5mm	0.01mm	16µm	3µm	1mm	0-100	Orejera
2314-10A *	10mm	0.01mm	20µm	3µm	1mm	0-100	Orejera

* Se suministra con certificado de inspección del fabricante NIST USA