

ESFERA DE ALUMINO TRTADO

ANTICHOQUES

RELOJ COMPARADOR



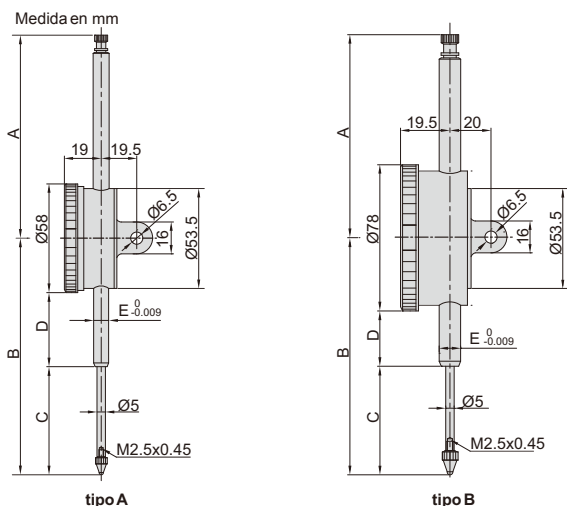
2309-50

- Antichoques
- Esfera de aluminio tratado
- Suministrado con puntas
- Accesorio opcional: Tapa (página 135), puntas de contacto (página 131 ~ 134)

Parte trasera B



abrazadera Ø10mm para 2309-100D



(mm)						
Código	Tipo	A	B	C	D	E
2309-30	A	37.5	89.5	40.9	19.5	Ø8
2309-30F	A	37.5	89.5	40.9	19.5	Ø8
2309-50	A	108.3	126.2	57.7	39.5	Ø8
2309-50D	B	108.3	126.2	57.7	29.5	Ø8
2309-80	A	138.4	168.4	88	51.3	Ø8
2309-80D	B	138.4	168.4	88	41.3	Ø8
2309-100D	B	167.6	207.8	108	60.8	Ø10

Código	Rango	Graduación	Tipo	Precisión	Hysteresis	Rango/Lec	Lectura Reloj	Tapa
2309-30F*	30mm	0.01mm	A	35µm	7µm	1mm	0-100	Lisa
2309-30*	30mm	0.01mm	A	35µm	7µm	1mm	0-100	Orejera
2309-50*	50mm	0.01mm	A	40µm	8µm	1mm	0-100	Lisa y orejera de recambio
2309-50D*	50mm	0.01mm	B	40µm	8µm	1mm	0-100	Lisa y orejera de recambio
2309-80	80mm	0.01mm	A	50µm	9µm	1mm	0-100	Lisa y orejera de recambio
2309-80D	80mm	0.01mm	B	50µm	9µm	1mm	0-100	Lisa y orejera de recambio
2309-100D	100mm	0.01mm	B	50µm	9µm	1mm	0-100	Lisa y orejera de recambio

Note: 1) 2309-80, 2309-80D and 2309-100D solo se puede usar verticalmente

2) 2309-100D Se suministra con abrazadera Ø10mm para soportes magnéticos (código 6200-60, 6201-60, 6202-80, 6202-100)

3) 2309-30 y 2309-30F no les sirven las tapas opcionales (página 135)

* Se suministra con certificado de inspección del fabricante a NIST USA