

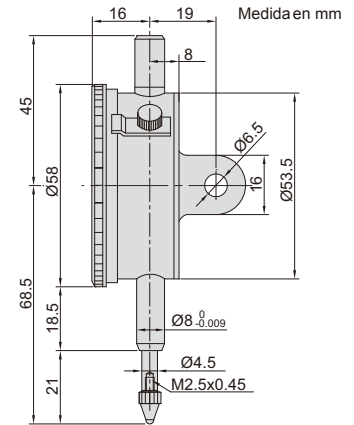
# RELOJ COMPARADOR ANALÓGICO



ESFERA DE  
ALUMINIO TRATADO



2308-10FA



- Se usa para joyas
- Se suministra con puntos de límite y abrazadera del aro
- Accesorio opcional: Tapas (página 135), puntas de contacto (página 131 ~ 134)

Código	Rango	Graduación	Precisión	Hysteresis	Lectura	Rango lectura	Tapa
2308-3FA *	3mm	0.01mm	14µm	3µm	1mm	0-100	Lisa
2308-5FA *	5mm	0.01mm	16µm	3µm	1mm	0-100	Lisa
2308-10FA *	10mm	0.01mm	17µm	3µm	1mm	0-100	Lisa
2308-3A *	3mm	0.01mm	14µm	3µm	1mm	0-100	Orejera
2308-5A *	5mm	0.01mm	16µm	3µm	1mm	0-100	Orejera
2308-10A *	10mm	0.01mm	17µm	3µm	1mm	0-100	Orejera

\* Se suministra con certificado de inspección del fabricante a NIST USA