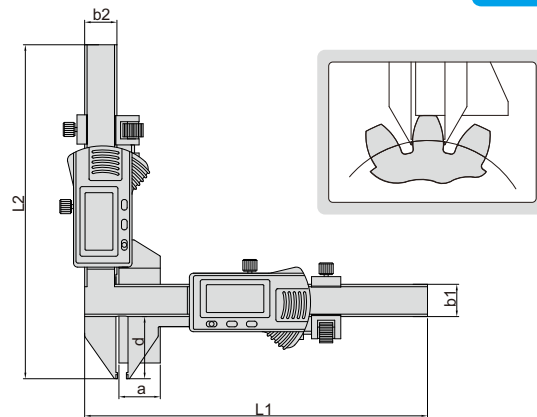


CALIBRE DIGITAL PARA ENGRANAJES

SALIDA DE DATOS



1181-M25A



- Resolución: 0.01mm/0.0005"
- Puntas de carburo
- Botones: zero, on/off, mm/inch
- Pila: LR44
- Salida de Datos
- Fabricado en Acero Inox
- Accesorios Opcionales: Cable salida de Datos (Código 7306-20, 7302-SPC1A/SPC1B, 7305-SPC2)

(mm)

Código	Rango	Precisión	L1	L2	a	b1	b2	d
1181-M25A	M1-25mm	±0.04mm	170	165.5	21	16	16	30.5
1181-M50A	M5-50mm	±0.04mm	220	190	50.5	16	16	55