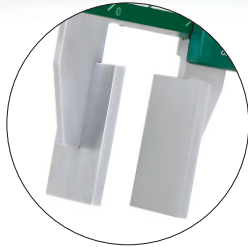


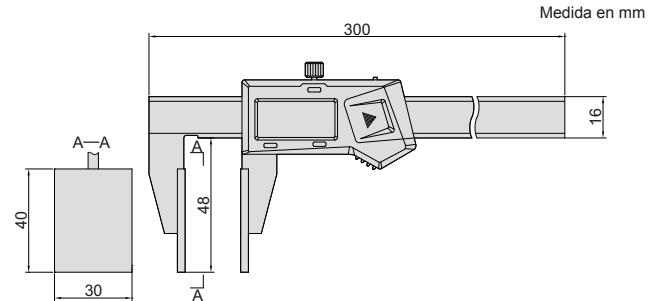
# CALIBRE DIGITAL CONTACTOS ANCHOS

SALIDA  
DE DATOS

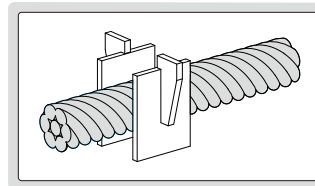


1172-200

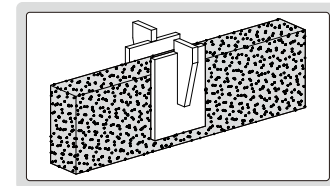
- Para medir el diámetro de los cables, y el grosor de los materiales blandos como el caucho, la esponja, etc.
- Resolución: 0.01mm/0.0005"
- Botones: on/off, zero, mm/inch
- Auto Apagado  
Auto encendido al deslizamiento
- Pila CR2032
- Salida de Datos
- Fabricado en Acero Inox
- Accesorios opcionales: Cable salida de datos (Código 7306-20, 7302-SPC1A/SPC1B, 7305-SPC2)



Medir el diámetro de los cables



Medir espesor de caucho, esponja, etc.



Código	Rango	Precisión
1172-200	0-200mm/0-8"	±0.07mm